

BEC-4520-74-CC

BARIL PRO



Bec de bain avec inverseur de type « slip-fit » sur cuivre 1/2"

Finis disponibles

CC : Chrome

KK : Noir mat

FR

Certifications /Standards

ASME A112.18.1 / CSA B125.1



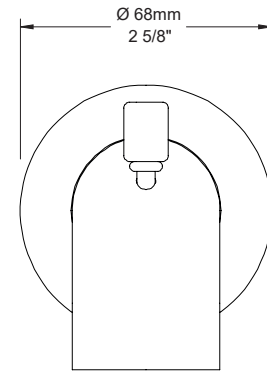
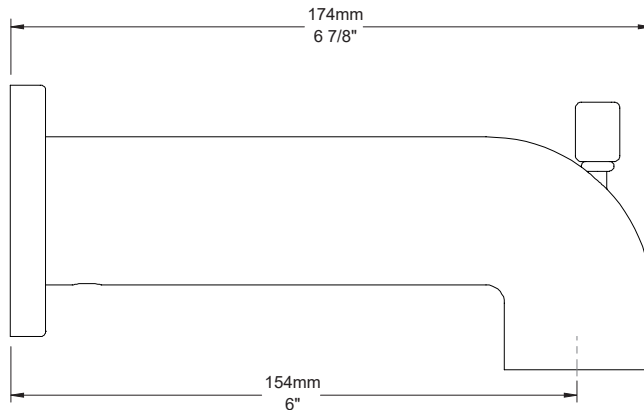
Wall mount diverter tub spout with slip-fit on 1/2" copper connection

Available finishes

CC : Chrome

KK : Matte black

EN



Installation "slip-fit"
Slip-fit intallation

