

BARIL PRO

Fiche Technique / Spec Sheet KUI-4400-02L-CC

Description

- Robinet de cuisine monocommande à douchette rétractable
- Max. 6,8 L/min @ 60 psi
- Pour évier monotrou (sans plaque)
- Boyaux d'alimentation flexibles en PEX gainé de polyamide de 60 cm (24") à raccordement 3/8" comp. (9/16-24 UNEF)
- Douchette rétractable avec boyau à branchement rapide de 150 cm (59")
- Douchette 2 jets
- Single lever kitchen faucet with pull-down spray
- Max. 1.8 gpm @ 60 psi
- For single hole sink (without plate)
- 60 cm (24") polyamide braiding PEX flexible hoses with 3/8" comp. connection (9/16-24 UNEF)
- Pull-down spray with 150 cm (59") quick connect hose
- 2-function spray head

Douchette / Spray

- DOU-6050-02-CC

Boyau / Hose

- BOY-6020-QC

Cartouches / Cartridges

- CAR-1031-49-90-P

Finis disponibles / Available finishes

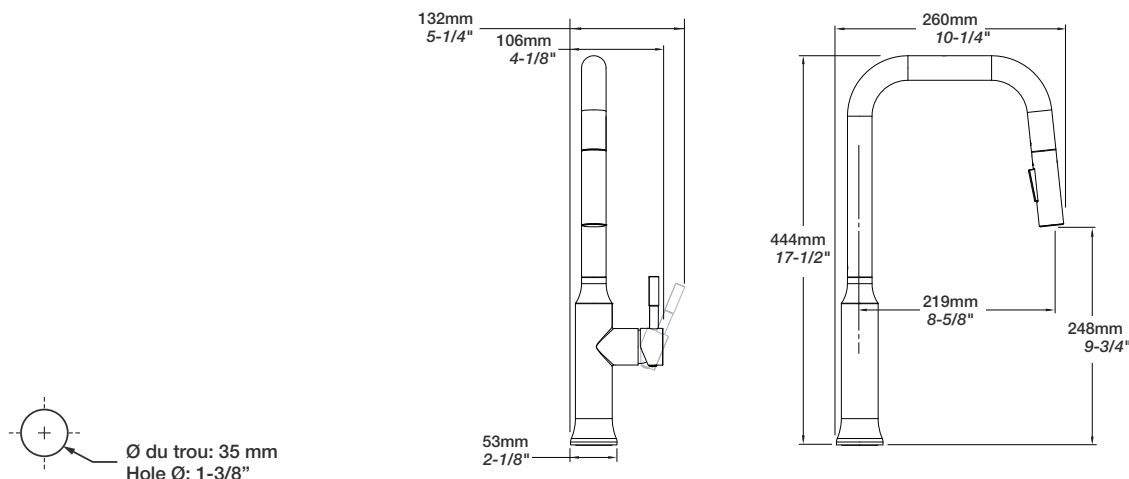
- CC: Chrome / Chrome
- KK: Noir mat / Matte black

Certifications / Standards

- ASME A112.18.1 / CSA B125.1
- NSF / ANSI 61

Débit / Flow rate (pour option écologiques / for eco friendly options)

KUI-4400-02L-CC	KUI-4400-02L-CC-150
- 6,6 l/min - 60 psi	- 5,7 l/min - 60 psi
- 1.80 gpm - 60 psi	- 1.50 gpm - 60 psi



BARIL PRO

Fiche Technique / Spec Sheet KUI-4400-02L-KK

Description

- Robinet de cuisine monocommande à douchette rétractable
- Max. 6,8 L/min @ 60 psi
- Pour évier monotrou (sans plaque)
- Boyaux d'alimentation flexibles en PEX gainé de polyamide de 60 cm (24") à raccordement 3/8" comp. (9/16-24 UNEF)
- Douchette rétractable avec boyau à branchement rapide de 150 cm (59")
- Douchette 2 jets
- *Single lever kitchen faucet with pull-down spray*
- *Max. 1.8 gpm @ 60 psi*
- *For single hole sink (without plate)*
- *60 cm (24") polyamide braiding PEX flexible hoses with 3/8" comp. connection (9/16-24 UNEF)*
- *Pull-down spray with 150 cm (59") quick connect hose*
- *2-function spray head*

Douchette / Spray

- DOU-6050-02-KK

Boyau / Hose

- BOY-6020-QC

Cartouches / Cartridges

- CAR-1031-49-90-P

Finis disponibles / Available finishes

- CC: Chrome / *Chrome*
- KK: Noir mat / *Matte black*

Certifications / Standards

- ASME A112.18.1 / CSA B125.1
- NSF / ANSI 61

Débit / Flow rate (pour option écologiques / for eco friendly options)

KUI-4400-02L-KK	KUI-4400-02L-KK-150
- 6,6 l/min - 60 psi	- 5,7 l/min - 60 psi
- 1.80 gpm - 60 psi	- 1.50 gpm - 60 psi

