

BARIL PRO

Fiche Technique / Spec Sheet
O15-4089-00L-CC

Description

- Robinet de lavabo monotrou sans renvoi
- Max. 1.2 gpm / 4,5 L/min @ 60 psi
- Boyaux d'alimentation flexibles en PEX gainé de polyamide de 60 cm (24") à raccordement 3/8" comp. (9/16-24 UNEF)
- Single hole lavatory faucet without drain
- Max. 1.2 gpm / 4,5 L/min @ 60 psi
- 60 cm (24") polyamide braiding PEX flexible hoses with 3/8" comp. connection (9/16-24 UNEF)

Cartouches / Cartridges

- CAR-1025-07

Finis disponibles / Available finishes

- CC: Chrome / Chrome
- KK: Noir mat / Matte black

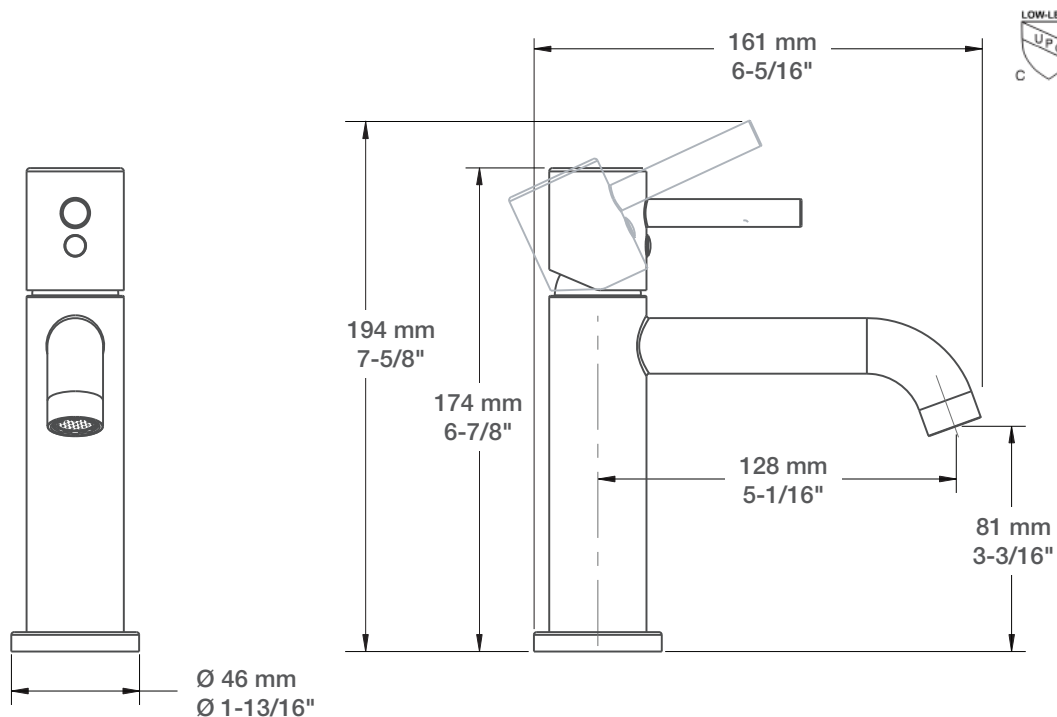
Certifications / Standards

- ASME A112.18.1 / CSA B125.1
- NSF / ANSI 61

Débit / Flow rate

(pour les options écologiques / for eco-friendly options)

O15-4089-00L-CC	O15-4089-00L-CC-050	O15-4089-00L-CC-100
- 4,5 l/min - 60 psi	- 1,9 l/min - 60 psi	- 3,7 l/min - 60 psi
- 1.20 gpm - 60 psi	- 0.50 gpm - 60 psi	- 1.00 gpm - 60 psi



BARIL PRO

Fiche Technique / Spec Sheet
O15-4089-00L-KK

Description

- Robinet de lavabo monotrou sans renvoi
- Max. 1.2 gpm / 4,5 L/min @ 60 psi
- Boyaux d'alimentation flexibles en PEX gainé de polyamide de 60 cm (24") à raccordement 3/8" comp. (9/16-24 UNEF)
- Single hole lavatory faucet without drain
- Max. 1.2 gpm / 4,5 L/min @ 60 psi
- 60 cm (24") polyamide braiding PEX flexible hoses with 3/8" comp. connection (9/16-24 UNEF)

Cartouches / Cartridges

- CAR-1025-07

Finis disponibles / Available finishes

- CC: Chrome / Chrome
- KK: Noir mat / Matte black

Certifications / Standards

- ASME A112.18.1 / CSA B125.1
- NSF / ANSI 61

Débit / Flow rate

(pour les options écologiques / for eco-friendly options)

O15-4089-00L-CC	O15-4089-00L-CC-050	O15-4089-00L-CC-100
- 4,5 l/min - 60 psi - 1.20 gpm - 60 psi	- 1,9 l/min - 60 psi - 0.50 gpm - 60 psi	- 3,7 l/min - 60 psi - 1.00 gpm - 60 psi

