

BARIL

PRO

Fiche Technique / Spec Sheet

015-9139-06-CC

015-9139-P6-CC

015-9139-W6-CC

Description

- Robinet de douche pression équilibrée avec douche à glissière
- *Pressure balanced shower faucet with sliding rail shower set*

Finis disponibles / Available finishes

- CC: Chrome / *Chrome*
- KK: Noir mat / *Matte black*

Certifications / Standards

- ASME A112.18.1 / CSA B125.1

Composantes / Components

- RVA-9020_0*-P
- T15-9139-01-CC
- DGL-2175-13P-CC
- RAC-9004-26-CC

*Bruts / Roughs RVA-9020-P0-P, RVA-9020-W0-P, RVA-9040-00-P, RVA-9040-P0-P, RVA-9040-W0-P aussi disponibles / also available



BARIL

PRO

Fiche Technique / Spec Sheet

015-9139-06-KK

015-9139-P6-KK

015-9139-W6-KK

Description

- Robinet de douche pression équilibrée avec douche à glissière
- *Pressure balanced shower faucet with sliding rail shower set*

Finis disponibles / Available finishes

- CC: Chrome / *Chrome*
- KK: Noir mat / *Matte black*

Certifications / Standards

- ASME A112.18.1 / CSA B125.1

Composantes / Components

- RVA-9020_0*-P
- T15-9139-01-KK
- DGL-2175-13P-KK
- RAC-9004-26-KK

*Bruts / Roughs RVA-9020-P0-P, RVA-9020-W0-P, RVA-9040-00-P, RVA-9040-P0-P, RVA-9040-W0-P aussi disponibles / also available



BARIL PRO

Fiche Technique / Spec Sheet
RVA-9020-00-P
RVA-9020-P0-P
RVA-9020-W0-P

Description

- Brut de valve pression équilibrée à contrôle de volume
- Robinet de type P à contrôle du débit et de la température
- Soupapes anti-retour et d'arrêt intégrées
- *Rough-in pressure balanced volume control valve*
- *Type P faucet with flow and temperature control*
- *Built-in check-stop valves*

Cartouches / Cartridges

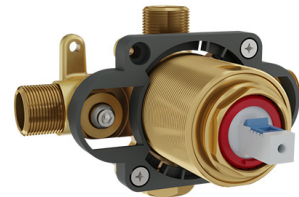
- CAR-1020-40-P

Certifications / Standards

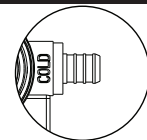
- ASME A112.18.1 / CSA B125.1
- ASSE 1016

Débit / Flow rate

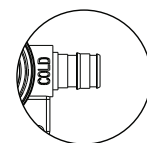
- 23 L/min @ 60 psi
- 6.1 gpm @ 60 psi



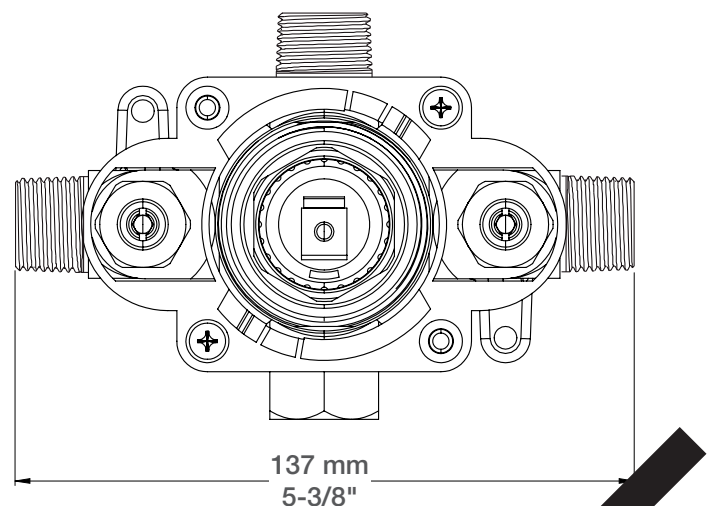
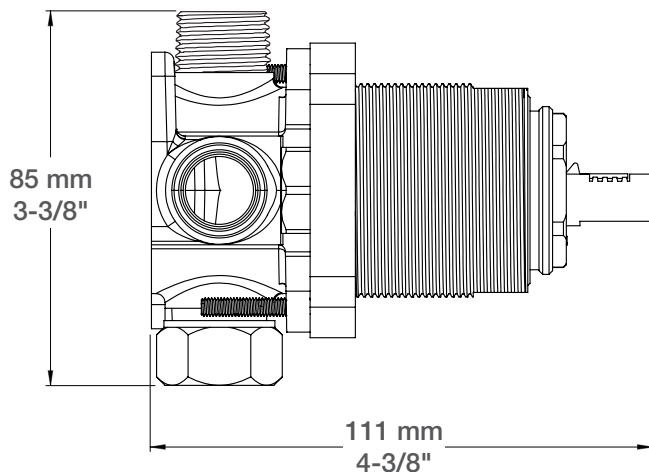
- **RVA-9020-00-P:** Raccordements 1/2" NPT ou cuivre soudé
- **RVA-9020-P0-P:** Raccordements 1/2" PEX aux entrées et 1/2" NPT ou cuivre soudé aux sorties
- **RVA-9020-W0-P:** Raccordements 1/2" PEX EXPANSION aux entrées et à la sortie du haut et 3/4" PEX EXPANSION ou cuivre soudé à la sortie du bas
- **RVA-9020-00-P:** *1/2" NPT or welded copper connections*
- **RVA-9020-P0-P:** *1/2" PEX inlets and 1/2" NPT or welded copper outlets connections*
- **RVA-9020-W0-P:** *1/2" PEX EXPANSION for inlets connections and UP outlet connection and 3/4" PEX EXPANSION or welded copper for DOWN outlet connection*



RVA-9020-P0-P



RVA-9020-W0-P



BARIL PRO

Fiche Technique / Spec Sheet
T15-9139-01-CC

Description

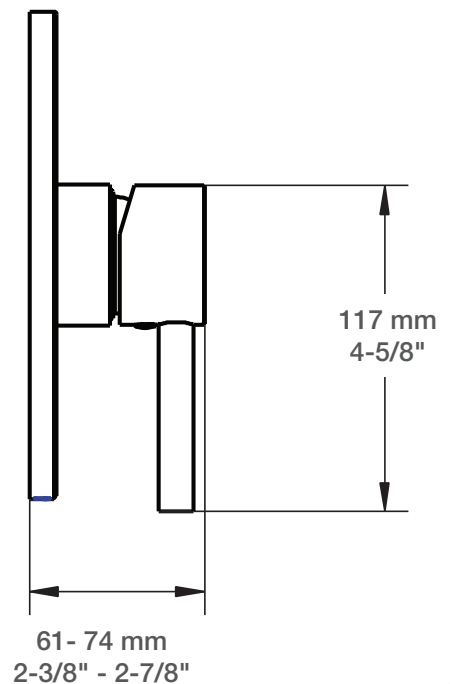
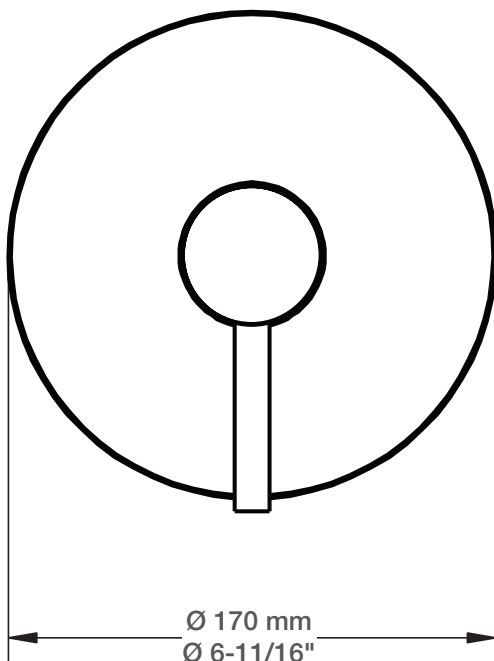
- Finition pour valve type P
- Sans vis apparentes
- Plaque de finition à clipser sur une sous-plaque
- Trim for P type valve
- No visible screws
- Trim plate supported by a clip plate

Finis disponibles / Available finishes

- CC: Chrome / Chrome
- KK: Noir mat / Matte black

Certifications / Standards

- ASME A112.18.1 / CSA B125.1



BARIL PRO

Fiche Technique / Spec Sheet
T15-9139-01-KK

Description

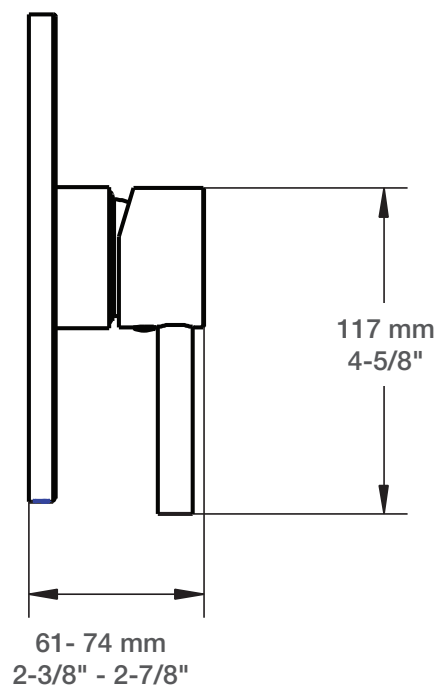
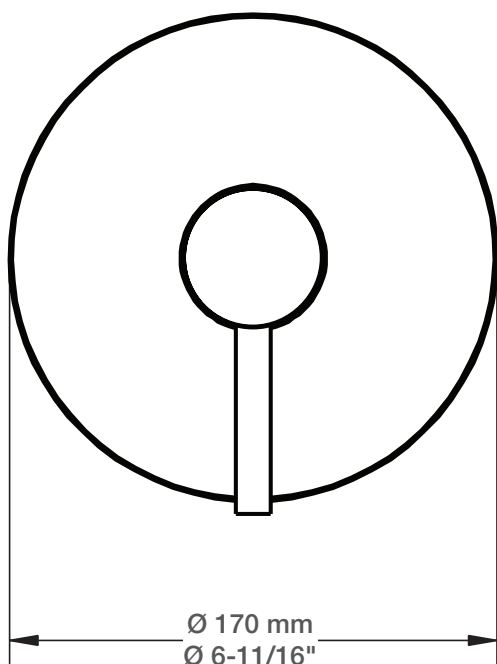
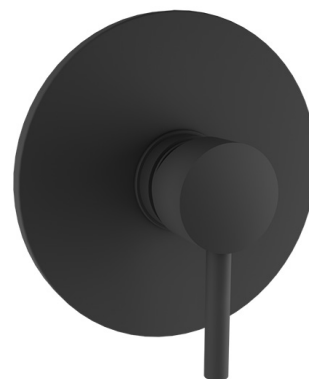
- Finition pour valve type P
- Sans vis apparentes
- Plaque de finition à clipser sur une sous-plaque
- Trim for P type valve
- No visible screws
- Trim plate supported by a clip plate

Finis disponibles / Available finishes

- CC: Chrome / Chrome
- KK: Noir mat / Matte black

Certifications / Standards

- ASME A112.18.1 / CSA B125.1



BARIL PRO

Fiche Technique / Spec Sheet DGL-2175-13P-CC

Description

- Douche à glissière 3 jets
- Boyau flexible 150 cm (59") double agrafe, écrou conique tournant avec 2 clapets anti-retour
- Douchette 3 jets anticalcaire débit max 7,6L/min (DOU-2551-43-CC)
- Le curseur a une course de 66 cm (26") sur la barre

- 3-spray sliding rail shower set
- 150 cm (59") double interlock flexible hose, swivel and 2 check valves
- 3-spray anti-limestone hand shower max flow rate 2,0 gpm (DOU-2551-43-CC)
- Slider has 66 cm (26") of travel on the rail

Finis disponibles / Available finishes

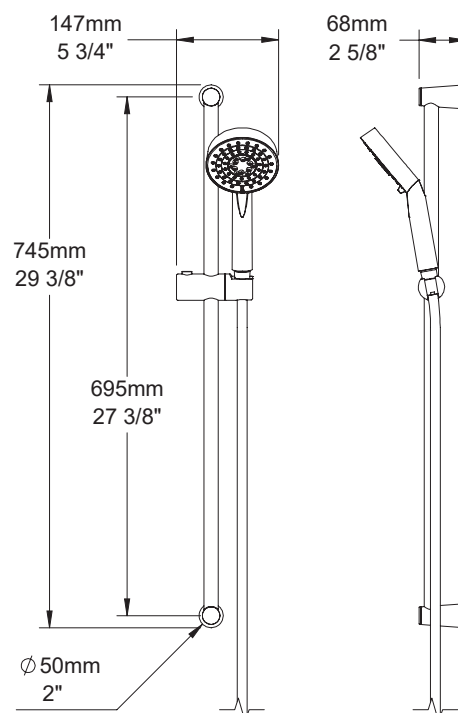
- CC: Chrome / Chrome
- KK: Noir mat / Matte black

Certifications / Standards

- ASME A112.18.1 / CSA B125.1

Débit / Flow rate (pour option écologiques / for eco friendly options)

DGL-2175-13P-CC	DGL-2175-13P-CC-175
- 7,6 l/min - 80 psi	- 6,6 l/min - 80 psi
- 2.00 gpm - 80 psi	- 1.75 gpm - 80 psi



BARIL PRO

Fiche Technique / Spec Sheet DGL-2175-13P-KK

Description

- Douche à glissière 3 jets
- Boyau flexible 150 cm (59") en PVC, écrou conique tournant avec 2 clapets anti-retour
- Douchette 3 jets anticalcaire débit max 7,6L/min (DOU-2551-43-KK)
- Le curseur a une course de 66 cm (26") sur la barre

- 3-spray sliding rail shower set
- 150 cm (59") PVC flexible hose, swivel and 2 check valves
- 3-spray anti-limestone hand shower max flow rate 2,0 gpm (DOU-2551-43-KK)
- Slider has 66 cm (26") of travel on the rail

Finis disponibles / Available finishes

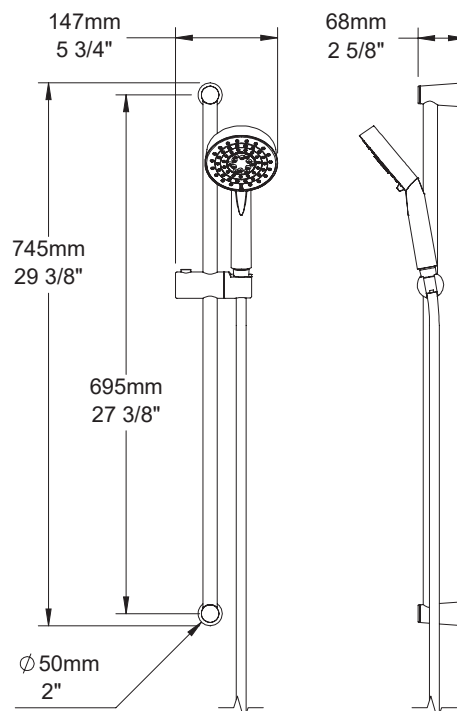
- CC: Chrome / Chrome
- KK: Noir mat / Matte black

Certifications / Standards

- ASME A112.18.1 / CSA B125.1

Débit / Flow rate (pour option écologiques / for eco friendly options)

DGL-2175-13P-KK	DGL-2175-13P-KK-175
- 7,6 l/min - 80 psi	- 6,6 l/min - 80 psi
- 2.00 gpm - 80 psi	- 1.75 gpm - 80 psi



BARIL PRO

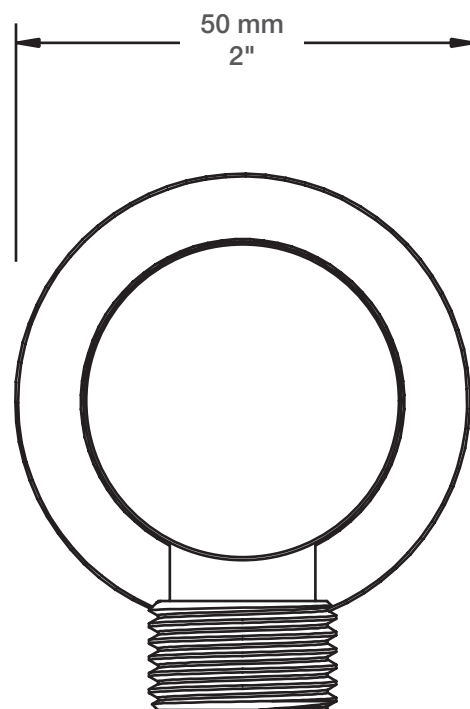
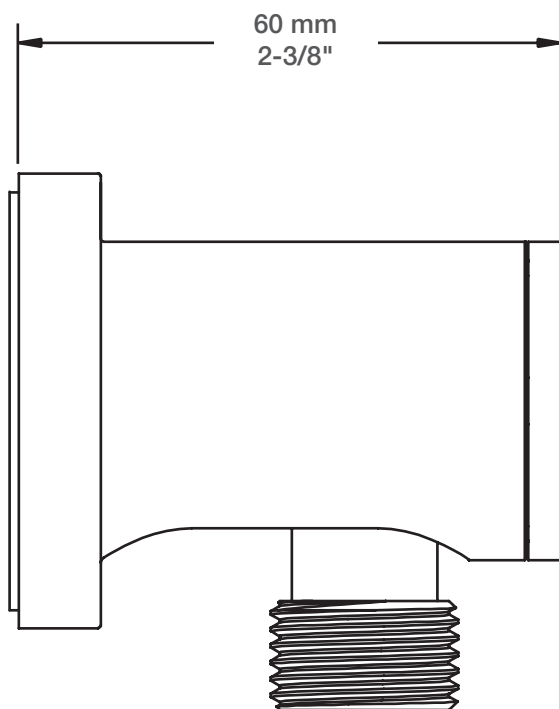
Fiche Technique / Spec Sheet
RAC-9004-26-CC

Description

- Coude de raccordement mural
- *Wall supply elbow*

Finis disponibles / Available finishes

- CC: Chrome / *Chrome*
- KK: Noir mat / *Matte black*



BARIL PRO

Fiche Technique / Spec Sheet
RAC-9004-26-KK

Description

- Coude de raccordement mural
- *Wall supply elbow*

Finis disponibles / Available finishes

- CC: Chrome / *Chrome*
- KK: Noir mat / *Matte black*

