



## Robinet de douche pression équilibrée avec douchette à glissière (PEX)

### Caractéristiques

- RVA-9040-P0-P : Brut de valve pression équilibrée à contrôle de volume
- T15-9040-00-xx : Finition pour valve type P
- DGL-2068-03P-xx : Douchette à glissière 3 jets
- RAC-9004-26-xx : Coude de raccordement mural
- Brut RVA-9020-P0-P aussi disponible

### Finis disponibles

- CC : Chrome
- KK : Noir mat

FR

### Certifications /Standards

ASME A112.18.1 / CSA B125.1



C

## Pressure balanced shower faucet with hand shower with slide bar (PEX)

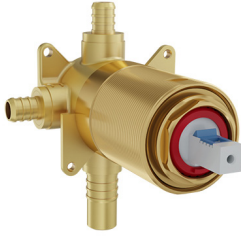
### Features

- *RVA-9040-P0-P: Rough-in pressure balanced volume control valve*
- *T15-9040-00-xx: Trim for P type valve*
- *DGL-2068-03P-xx: 3-spray hand shower*
- *RAC-9004-26-xx: Wall mount supply elbow*
- *Rough RVA-9020-P0-P also available*

### Available finishes

- CC : Chrome
- KK : Matte black

EN



## Caractéristiques

- Robinet de type P à contrôle du débit et de la température
- Raccords 1/2" PEX aux entrées
- Raccords 1/2" PEX à la sortie du haut et 3/4" PEX ou cuivre soudé à la sortie du bas
- Soupapes anti-retour intégrées
- Cartouche incluse avec le brut
- Débit de 6.1 gpm (23 L/min) @ 60 psi

FR

## Certifications /Standards

ASME A112.18.1 / CSA B125.1



C

## Features

- Type P faucet with flow and temperature control
- 1/2" PEX inlet connections
- 1/2" PEX for UP and 3/4" PEX or welded copper for DOWN outlet connections
- Built-in check valves
- Cartridge supplied with rough-in
- Flow rate of 6.1 gpm @ 60 psi

EN



### Finition pour valve type P

#### Caractéristiques

- Sans vis apparentes
- Plaque de finition à clipser sur une sous-plaque
- Commandez l'un des bruts de valve suivants pour compléter la finition :
  - RVA-9020-00-P : Brut de valve pression équilibrées à contrôle de volume (cuivre soudé)
  - RVA-9020-P0-P : Brut de valve pression équilibrées à contrôle de volume (PEX)
  - RVA-9020-W0-P : Brut de valve pression équilibrées à contrôle de volume (PEX EXPANSION)
  - RVA-9040-00-P : Brut de valve pression équilibrées à contrôle de volume (cuivre soudé)
  - RVA-9040-P0-P : Brut de valve pression équilibrées à contrôle de volume (PEX)
  - RVA-9040-W0-P : Brut de valve pression équilibrées à contrôle de volume (PEX EXPANSION)

#### Finis disponibles

CC : Chrome

KK : Noir mat

FR

#### Certifications /Standards

ADA

ASME A112.18.1 / CSA B125.1



### Trim for P type valve

#### Features

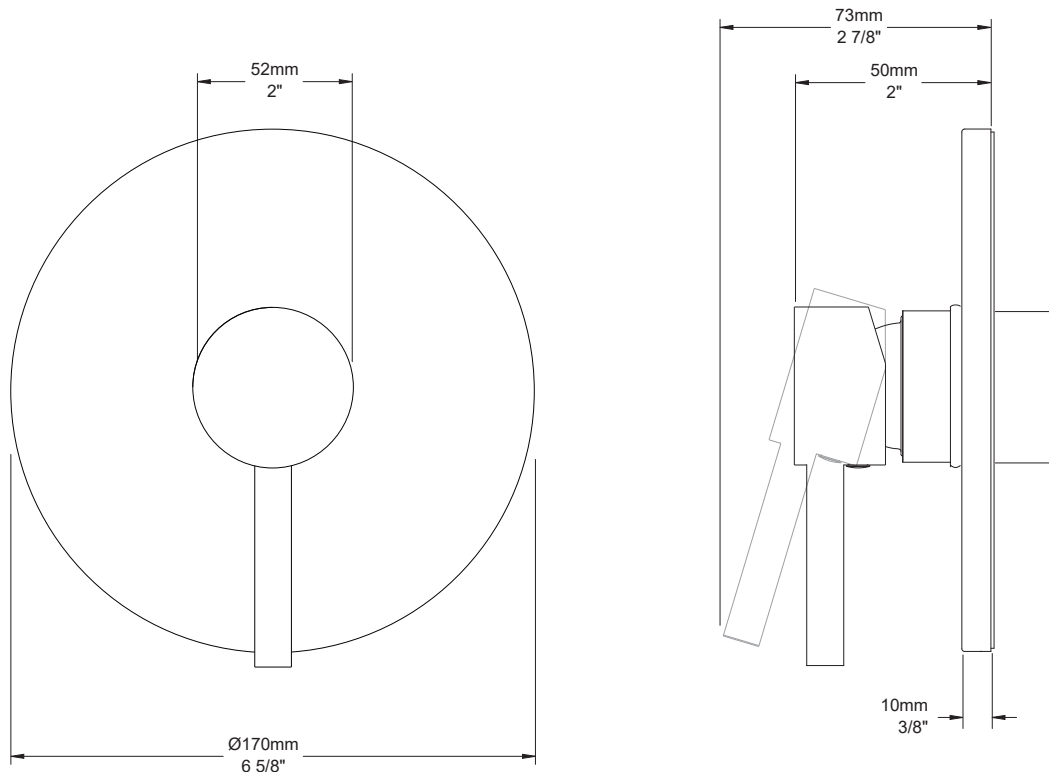
- No visible screws
- Trim plate supported by a clip plate
- Order one of the following rough-in valves to complete the trim:
  - RVA-9020-00-P: Rough-in pressure balanced volume control valve (welded copper)
  - RVA-9020-P0-P: Rough-in pressure balanced volume control valve (PEX)
  - RVA-9020-W0-P: Rough-in pressure balanced volume control valve (EXPANSION PEX)
  - RVA-9040-00-P: Rough-in pressure balanced volume control valve (welded copper)
  - RVA-9040-P0-P: Rough-in pressure balanced volume control valve (PEX)
  - RVA-9040-W0-P: Rough-in pressure balanced volume control valve (EXPANSION PEX)

#### Available finishes

CC : Chrome

KK : Matte black

EN





**Douchette à glissière 3 jets**

**Caractéristiques**

- Boyau flexible 150 cm (59"), écrou conique tournant avec 2 clapets anti-retour
- Boyau en PVC pour le fini KK ou en métal pour le fini chrome
- Douchette 3 jets facile à nettoyer (max : 2 gpm (7,6 L/min))
- 1 embout ajustable en hauteur

**Options d'économie d'eau**

DGL-2068-03P-xx-150 : 5,7 L/min (1.5 gpm)

**Finis disponibles**

- CC : Chrome
- KK : Noir mat

FR

**Certifications /Standards**

ASME A112.18.1 / CSA B125.1



**3-spray hand shower with slide bar**

**Features**

- 150 cm (59") flexible hose, swivel and 2 check valves
- PVC hose in KK finish or metal for chrome finish
- 3-spray easy-to-clean hand shower (max: 1.75 gpm)
- 1 height-adjustable bracket

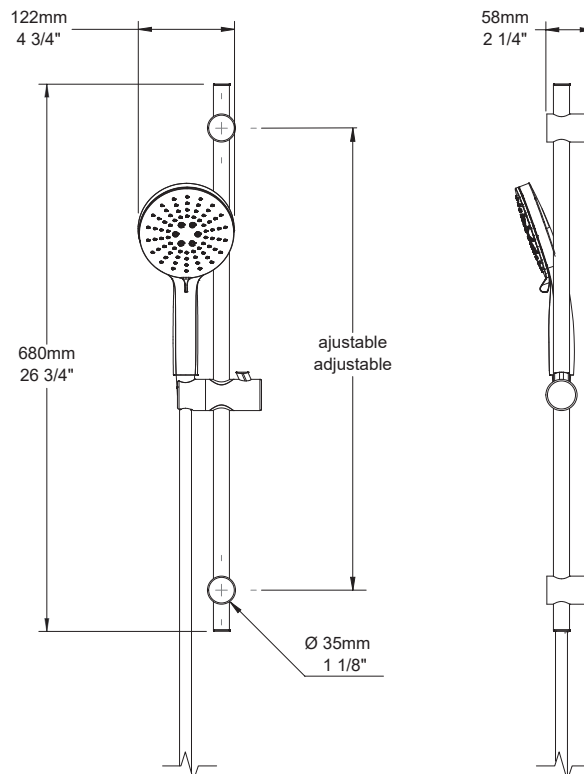
**Water saving options**

DGL-2068-03P-xx-150 : 5,7 L/min (1.5 gpm)

**Available finishes**

- CC : Chrome
- KK : Matte black

EN





## Coude de raccordement mural (1/2" F)

### Finis disponibles

CC : Chrome

KK : Noir mat

FR

### Certifications / Standards

ASME A112.18.1 / CSA B125.1



C

## Wall mount supply elbow (1/2" F)

### Available finishes

CC : Chrome

KK : Matte black

EN

