

# BARIL

## PRO

Fiche Technique / Spec Sheet

**O15-9149-07-CC**

O15-9149-P7-CC

O15-9149-W7-CC

### Description

- Robinet de douche pression équilibrée avec douche à glissière
- *Pressure balanced shower faucet with sliding rail shower set*

### Finis disponibles / Available finishes

- CC: Chrome / *Chrome*
- KK: Noir mat / *Matte black*

### Certifications / Standards

- ASME A112.18.1 / CSA B125.1

### Composantes / Components

- RVA-9040\_0\*-P
- T15-9139-01-CC
- DGL-2175-93-CC

\*Bruts / Roughs RVA-9040-P0-P, RVA-9040-W0-P, RVA-9020-00-P, RVA-9020-P0-P, RVA-9020-W0-P aussi disponibles / also available



# BARIL

## PRO

Fiche Technique / Spec Sheet

**015-9149-07-KK**

015-9149-P7-KK

015-9149-W7-KK

### Description

- Robinet de douche pression équilibrée avec douche à glissière
- *Pressure balanced shower faucet with sliding rail shower set*

### Finis disponibles / Available finishes

- CC: Chrome / *Chrome*
- KK: Noir mat / *Matte black*

### Certifications / Standards

- ASME A112.18.1 / CSA B125.1

### Composantes / Components

- RVA-9040\_0\*-P
- T15-9139-01-KK
- DGL-2175-93-KK

\*Bruts / Roughs RVA-9040-P0-P, RVA-9040-W0-P, RVA-9020-00-P, RVA-9020-P0-P, RVA-9020-W0-P aussi disponibles / also available



# BARIL

## PRO

Fiche Technique / Spec Sheet  
**RVA-9040-00-P**  
RVA-9040-P0-P  
RVA-9040-W0-P

### Description

- Brut de valve pression équilibrée à contrôle de volume
- Robinet de type P à contrôle du débit et de la température
- Soupapes anti-retour et d'arrêt intégrées
- *Rough-in pressure balanced volume control valve*
- *Type P faucet with flow and temperature control*
- *Built-in check-stop valves*

### Cartouches / Cartridges

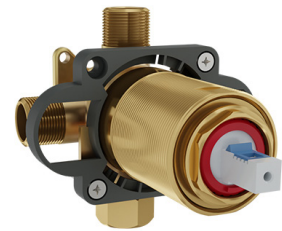
- CAR-1025-40-P
- BAS-1025-40-P

### Certifications / Standards

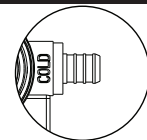
- ASME A112.18.1 / CSA B125.1
- ASSE 1016

### Débit / Flow rate

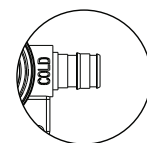
- 20 L/min @ 60 psi
- 5.3 gpm @ 60 psi



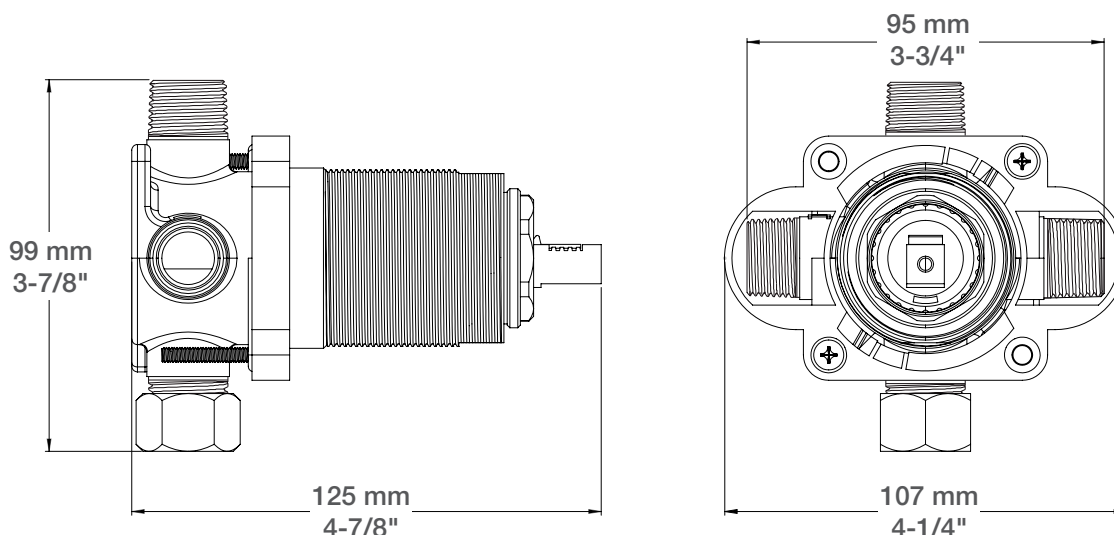
- **RVA-9040-00-P:** Raccordements 1/2" NPT ou cuivre soudé
- **RVA-9040-P0-P:** Raccordements 1/2" PEX à la sortie du haut et 3/4" PEX ou cuivre soudé à la sortie du bas
- **RVA-9040-W0-P:** Raccordements 1/2" PEX EXPANSION aux entrées et à la sortie du haut et 3/4" PEX EXPANSION ou cuivre soudé à la sortie du bas
- **RVA-9040-00-P:** 1/2" NPT or welded copper connections
- **RVA-9040-P0-P:** 1/2" PEX for UP outlet connection and 3/4" PEX or welded copper for DOWN outlet connection
- **RVA-9040-W0-P:** 1/2" PEX EXPANSION for inlets connections and UP outlet connection and 3/4" PEX EXPANSION or welded copper for DOWN outlet connection



RVA-9040-P0-P



RVA-9040-W0-P



# BARIL

## PRO

Fiche Technique / Spec Sheet  
T15-9139-01-CC

### Description

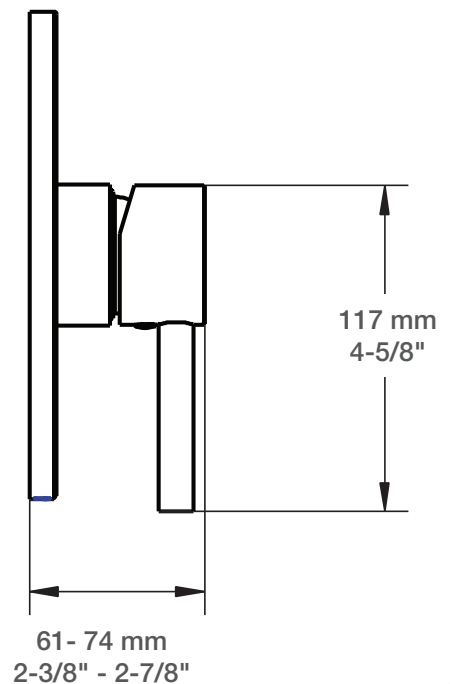
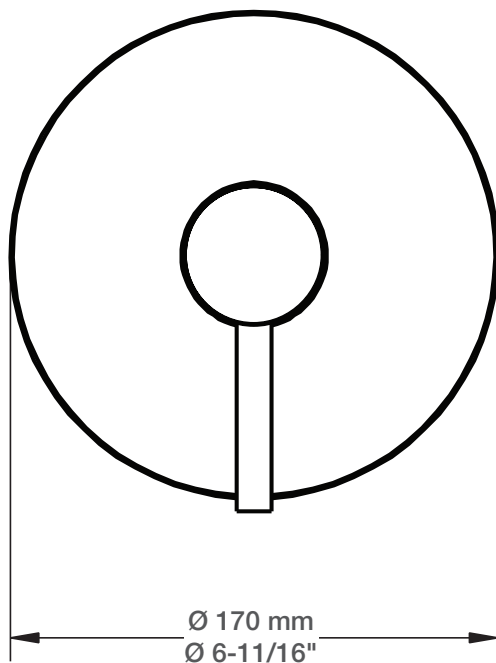
- Finition pour valve type P
- Sans vis apparentes
- Plaque de finition à clipser sur une sous-plaque
- Trim for P type valve
- No visible screws
- Trim plate supported by a clip plate

### Finis disponibles / Available finishes

- CC: Chrome / Chrome
- KK: Noir mat / Matte black

### Certifications / Standards

- ASME A112.18.1 / CSA B125.1



# BARIL PRO

Fiche Technique / Spec Sheet  
T15-9139-01-KK

## Description

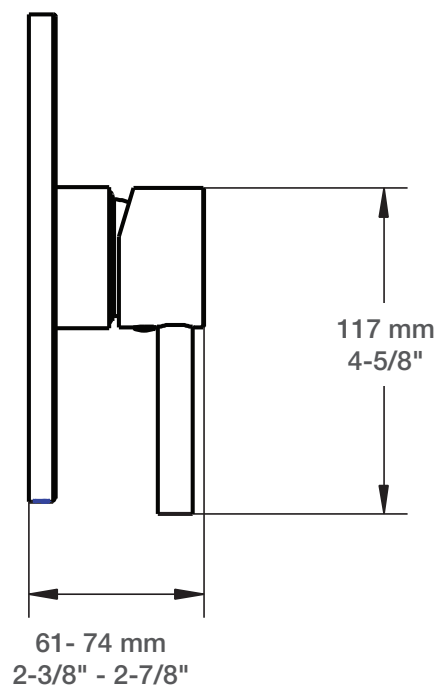
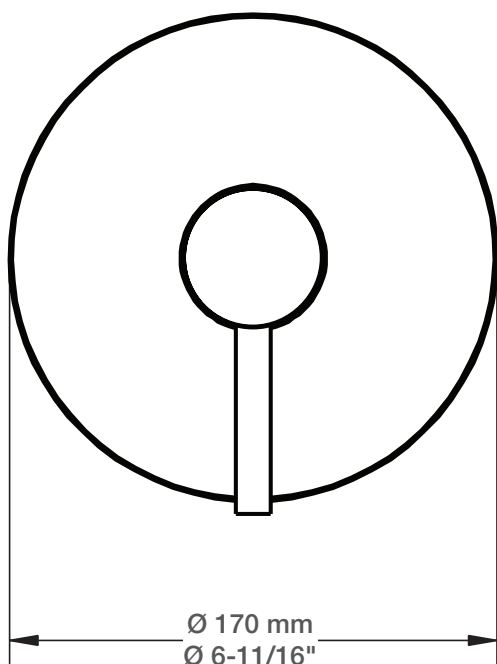
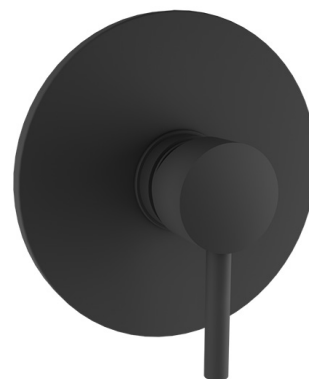
- Finition pour valve type P
- Sans vis apparentes
- Plaque de finition à clipser sur une sous-plaque
- Trim for P type valve
- No visible screws
- Trim plate supported by a clip plate

## Finis disponibles / Available finishes

- CC: Chrome / Chrome
- KK: Noir mat / Matte black

## Certifications / Standards

- ASME A112.18.1 / CSA B125.1



# BARIL PRO

## Fiche Technique / Spec Sheet DGL-2175-93-CC

### Description

- Douche à glissière 3 jets avec coude de raccordement intégré
  - Boyau flexible 150 cm (59") double agrafe, écrou conique tournant avec 2 clapets anti-retour
  - Douchette 3 jets anticalcaire débit max 7,6L/min (DOU-2551-43-CC)
  - Coude de raccordement 1/2" F intégré
- 
- 3-spray sliding rail shower set with built-in elbow connector
  - 150 cm (59") double interlock flexible hose, swivel and 2 check valves
  - 3-spray anti-limestone hand shower max flow rate 2,0 gpm (DOU-2551-43-CC)
  - Built-in wall supply elbow connector (1/2" F connection)



### Finis disponibles / Available finishes

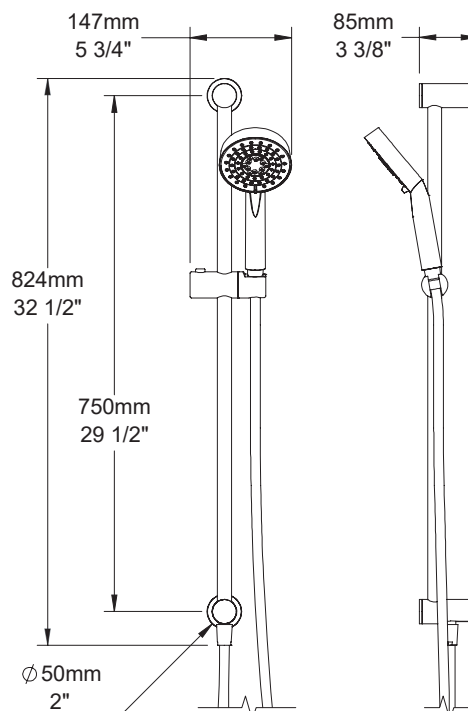
- CC: Chrome / Chrome
- KK: Noir mat / Matte black

### Certifications / Standards

- ASME A112.18.1 / CSA B125.1

### Débit / Flow rate (pour option écologiques / for eco friendly options)

DGL-2175-93-CC	DGL-2175-93-CC-175
- 7,6 l/min - 80 psi	- 6,6 l/min - 80 psi
- 2.00 gpm - 80 psi	- 1.75 gpm - 80 psi



# BARIL PRO

## Fiche Technique / Spec Sheet DGL-2175-93-KK

### Description

Douche à glissière 3 jets avec coude de raccordement intégré

- Boyau flexible 150 cm (59") en PVC, écrou conique tournant avec 2 clapets anti-retour

- Douchette 3 jets anticalcaire débit max 7,6L/min (DOU-2551-43-KK)

- Coude de raccordement 1/2" F intégré

- 3-spray sliding rail shower set with built-in elbow connector

- 150 cm (59") PVC flexible hose, swivel and 2 check valves

- 3-spray anti-limestone hand shower max flow rate 2 gpm (DOU-2551-43-KK)

- Built-in wall supply elbow connector (1/2" F connection)

### Finis disponibles / Available finishes

- CC: Chrome / Chrome

- KK: Noir mat / Matte black

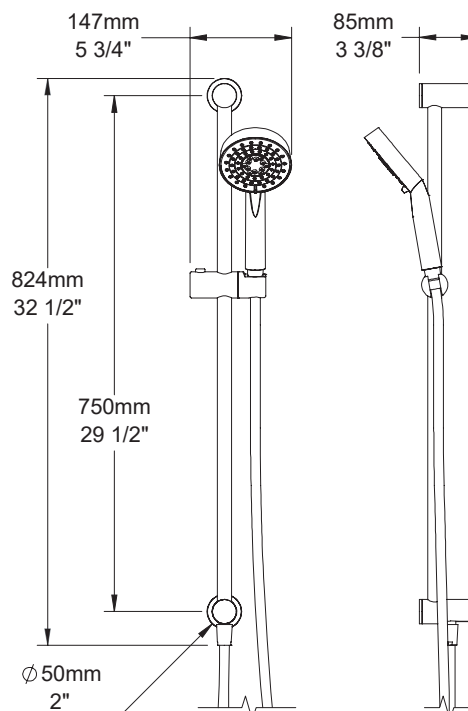


### Certifications / Standards

- ASME A112.18.1 / CSA B125.1

### Débit / Flow rate (pour option écologiques / for eco friendly options)

DGL-2175-93-CC	DGL-2175-93-CC-175
- 7,6 l/min - 80 psi	- 6,6 l/min - 80 psi
- 2.00 gpm - 80 psi	- 1.75 gpm - 80 psi



Hand Shower