

BARIL

PRO

Fiche Technique / Spec Sheet

O15-9160-07-CC

O15-9160-P7-CC

O15-9160-W7-CC

Description

- Robinet de douche pression équilibrée avec tête de douche pluie et douchette à main
- *Pressure balanced shower faucet with rain shower head and wall-mount hand shower*

Finis disponibles / Available finishes

- CC: Chrome / *Chrome*
- KK: Noir mat / *Matte black*

Certifications / Standards

- ASME A112.18.1 / CSA B125.1

Composantes / Components

- RVA-9160_0*-P
- T15-9160-00-CC
- TET-0807-41-CC
- BRA-1612-42-CC
- DSB-2561-64-CC
- RAC-9004-26-CC

*Bruts / Roughs RVA-9160-P0-P, RVA-9160-W0-P aussi disponibles / also available



BARIL

PRO

Fiche Technique / Spec Sheet

O15-9160-07-KK

O15-9160-P7-KK

O15-9160-W7-KK

Description

- Robinet de douche pression équilibrée avec tête de douche pluie et douchette à main
- *Pressure balanced shower faucet with rain shower head and wall-mount hand shower*

Finis disponibles / Available finishes

- CC: Chrome / *Chrome*
- KK: Noir mat / *Matte black*

Certifications / Standards

- ASME A112.18.1 / CSA B125.1

Composantes / Components

- RVA-9160_0*-P
- T15-9160-00-KK
- TET-0807-41-KK
- BRA-1612-42-KK
- DSB-2561-64-KK
- RAC-9004-26-KK

*Bruts / Roughs RVA-9160-P0-P, RVA-9160-W0-P aussi disponibles / also available



BARIL PRO

Fiche Technique / Spec Sheet
RVA-9160-00-P
RVA-9160-P0-P
RVA-9160-W0-P

Description

- Brut de valve pression équilibrée à contrôle de volume avec dérivateur
- Robinet de type P à contrôle du débit et de la température
- Soupapes anti-retour et d'arrêt intégrées
- Dérivateur à bouton poussoir
- *Rough-in pressure balanced volume control valve with diverter*
- *Type P faucet with flow and temperature control*
- *Built-in check-stop valves*
- *Push-button diverter*

Cartouches / Cartridges

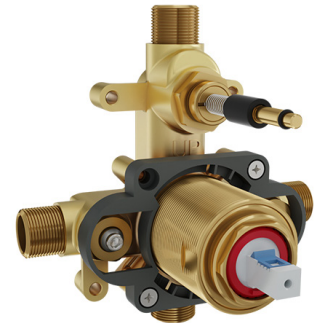
- CAR-1020-40-P

Certifications / Standards

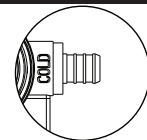
- ASME A112.18.1 / CSA B125.1
- ASSE 1016

Débit / Flow rate

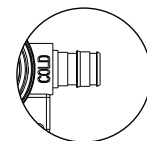
- 23 L/min @ 60 psi
- 6.1 gpm @ 60 psi



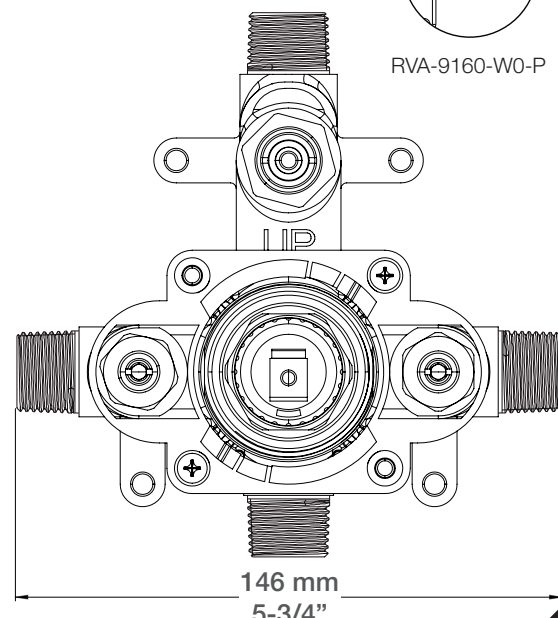
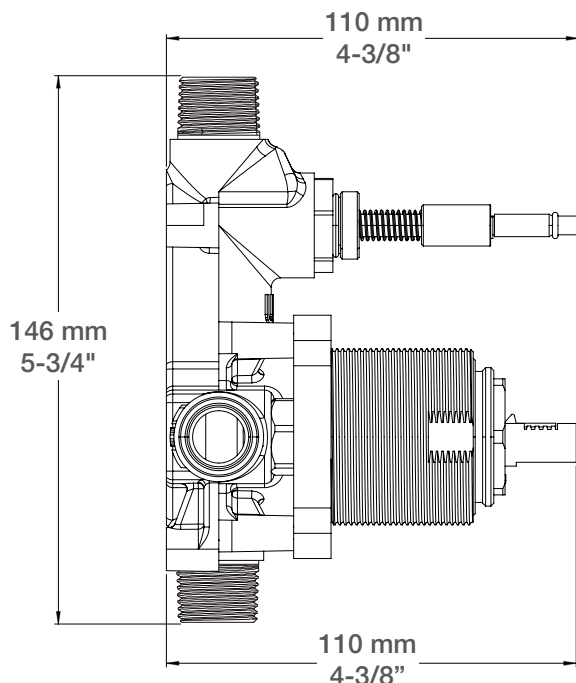
- **RVA-9160-00-P:** Raccordements 1/2" NPT ou cuivre soudé
- **RVA-9160-P0-P:** Raccordements 1/2" PEX aux entrées et 1/2" NPT ou cuivre soudé aux sorties
- **RVA-9160-W0-P:** Raccordements 1/2" PEX EXPANSION aux entrées et aux sorties
- **RVA-9160-00-P:** 1/2" NPT or welded copper connections
- **RVA-9160-P0-P:** 1/2" PEX inlets and 1/2" NPT or welded copper outlets connections
- **RVA-9160-W0-P:** 1/2" PEX EXPANSION for inlets and outlet connections



RVA-9160-P0-P



RVA-9160-W0-P



BARIL

PRO

Fiche Technique / Spec Sheet
T15-9160-00-CC

Description

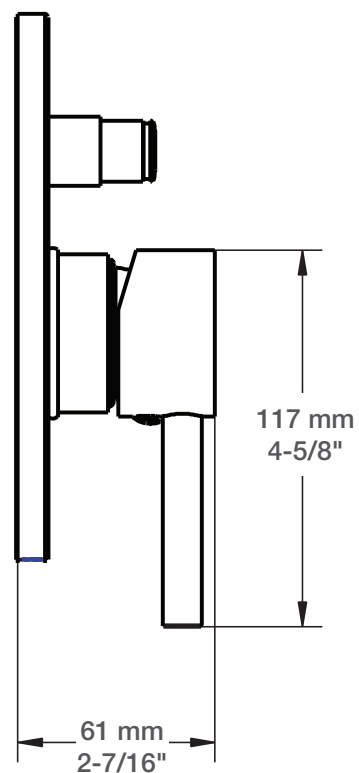
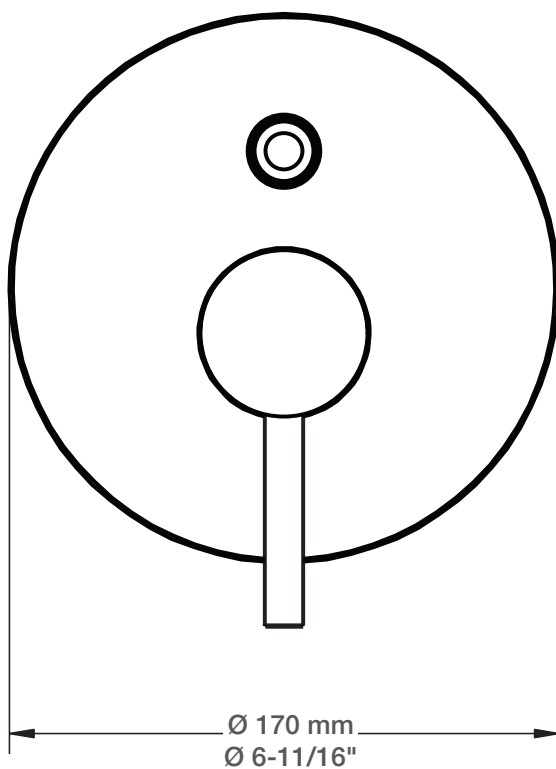
- Finition pour valve type P avec dérivateur
- Sans vis apparentes
- Conçue de pièces de métal, la majorité étant en laiton
- Trim for P type valve with diverter
- No visible screws
- Made of metal parts, the majority being brass

Finis disponibles / Available finishes

- CC: Chrome / Chrome
- KK: Noir mat / Matte black

Certifications / Standards

- ASME A112.18.1 / CSA B125.1



BARIL PRO

Fiche Technique / Spec Sheet
T15-9160-00-KK

Description

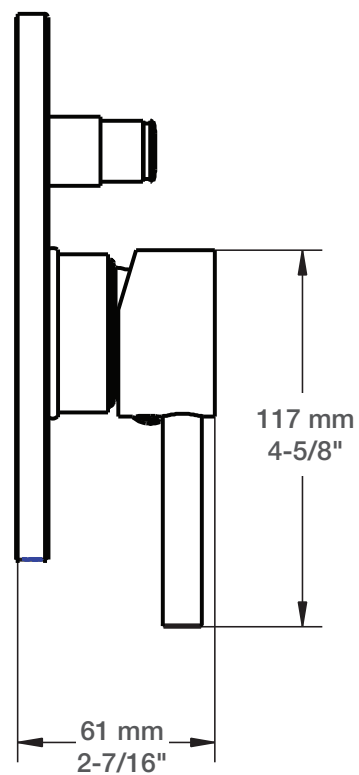
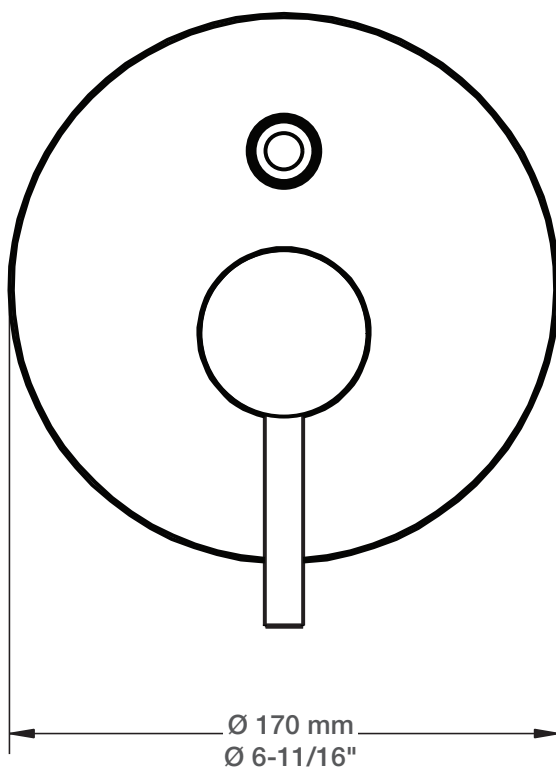
- Finition pour valve type P avec dérivateur
- Sans vis apparentes
- Conçue de pièces de métal, la majorité étant en laiton
- Trim for P type valve with diverter
- No visible screws
- Made of metal parts, the majority being brass

Finis disponibles / Available finishes

- CC: Chrome / Chrome

Certifications / Standards

- ASME A112.18.1 / CSA B125.1



BARIL PRO

Fiche Technique / Spec Sheet
TET-0807-41-CC

Description

- Tête de douche ronde 20 cm (8") en plastique anti-calcaire 1.75 gpm
- *Anti-limestone 20 cm (8") round plastic shower head 1.75 gpm*

Finis disponibles / Available finishes

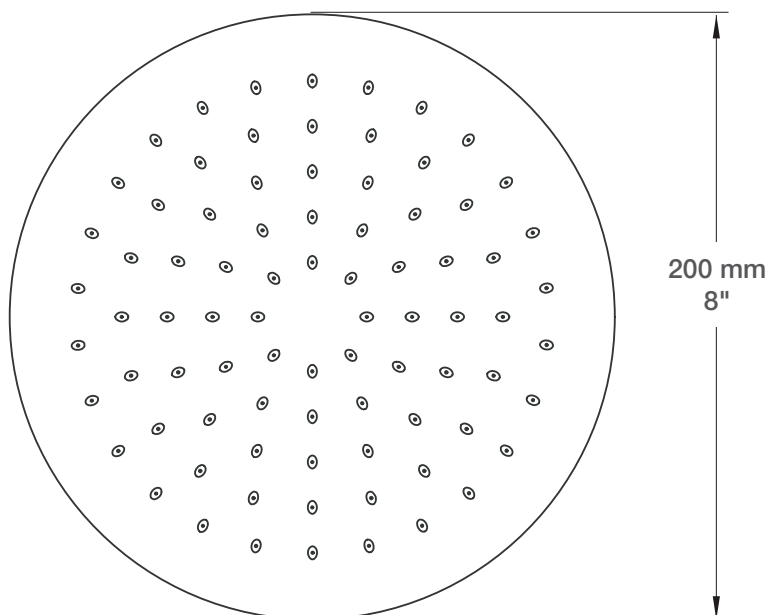
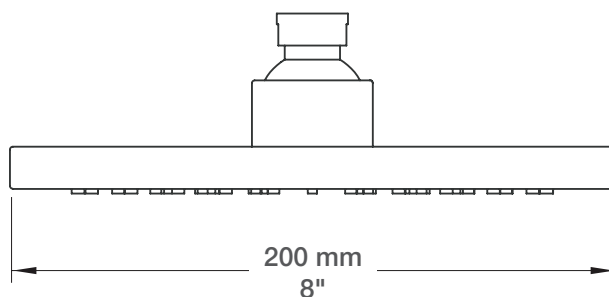
- CC: Chrome / *Chrome*
- KK: Noir mat / *Matte black*

Certifications / Standards

- ASME A112.18.1 / CSA B125.1

Débit / Flow rate (pour option écologiques / for eco friendly options)

TET-0807-41-CC		TET-0807-41-CC-150
- 6,6 l/min - 80 psi		- 5.7 l/min - 80 psi
- 1.75 gpm - 80 psi		- 1.50 gpm - 80 psi



BARIL PRO

Fiche Technique / Spec Sheet
TET-0807-41-KK

Description

- Tête de douche ronde 20 cm (8") en plastique anti-calcaire 1.75 gpm
- *Anti-limestone 20 cm (8") round plastic shower head 1.75 gpm*

Finis disponibles / Available finishes

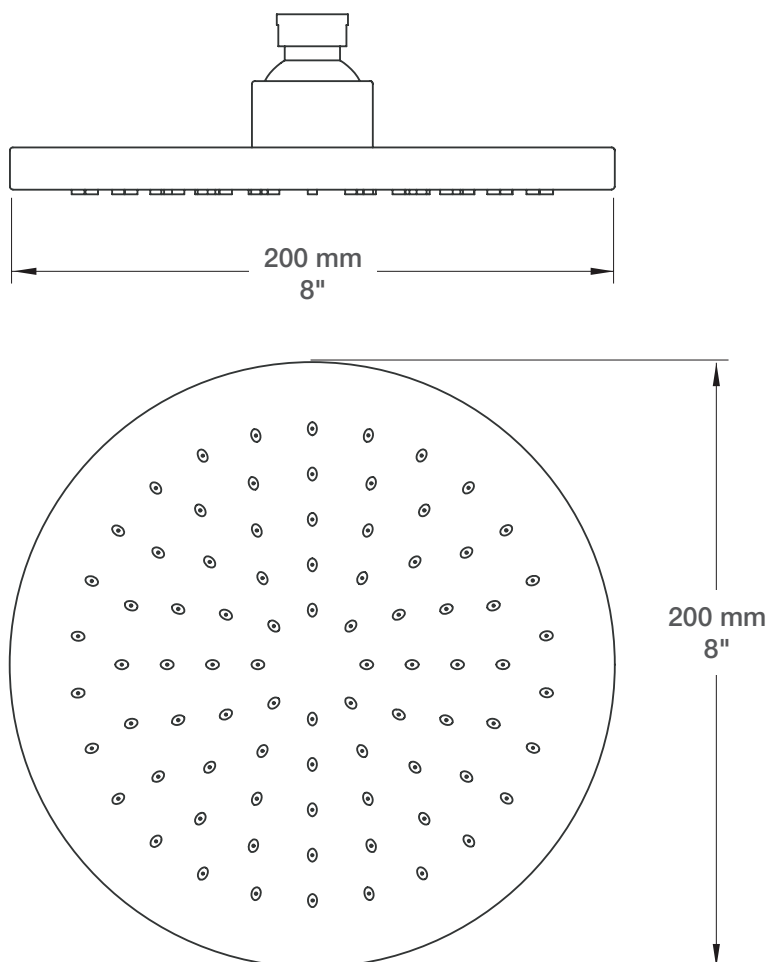
- CC: Chrome / *Chrome*
- KK: Noir mat / *Matte black*

Certifications / Standards

- ASME A112.18.1 / CSA B125.1

Débit / Flow rate (pour option écologiques / for eco friendly options)

TET-0807-41-KK		TET-0807-41-KK-150
- 6,6 l/min - 80 psi		- 5.7 l/min - 80 psi
- 1.75 gpm - 80 psi		- 1.50 gpm - 80 psi



CEC

BARIL PRO

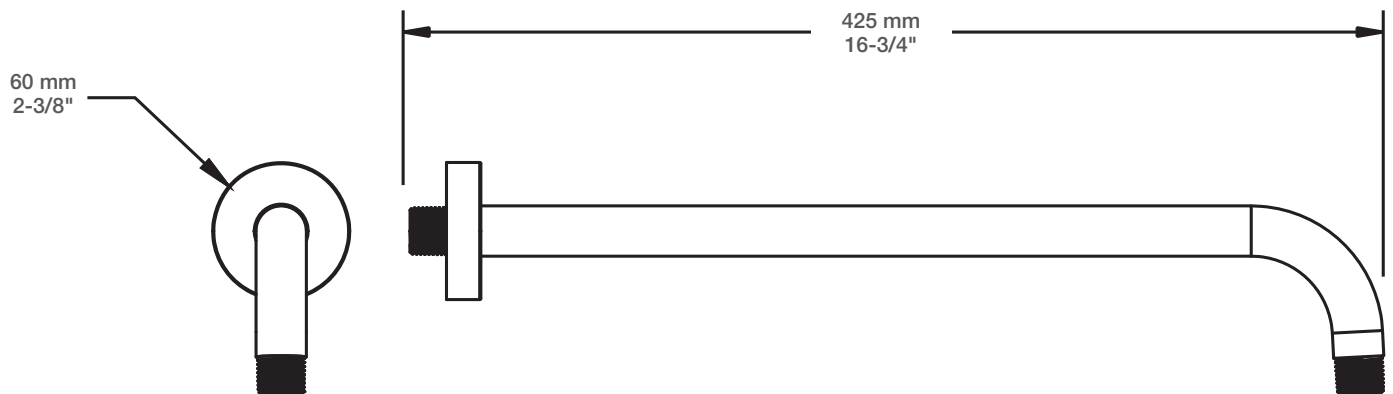
Fiche Technique / Spec Sheet
BRA-1612-42-CC

Description

- Bras de douche mural 40 cm (16")
- 40 cm (16") wall-mounted shower arm

Finis disponibles / Available finishes

- CC: Chrome / Chrome
- KK: Noir mat / Matte black



BARIL PRO

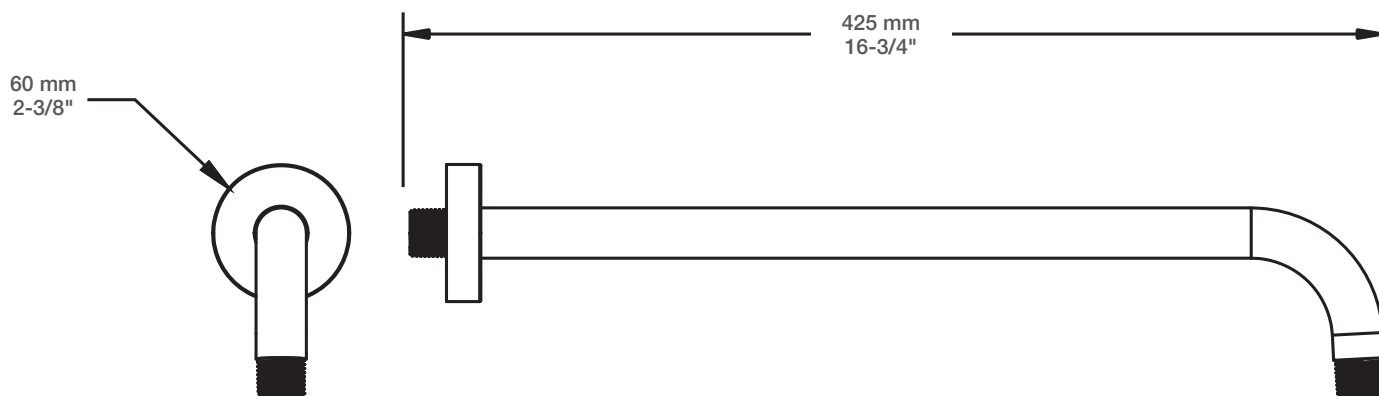
Fiche Technique / Spec Sheet
BRA-1612-42-KK

Description

- Bras de douche mural 40 cm (16")
- 40 cm (16") wall-mounted shower arm

Finis disponibles / Available finishes

- CC: Chrome / Chrome
- KK: Noir mat / Matte black



BARIL PRO

Fiche Technique / Spec Sheet DSB-2561-64-CC

Description

- Douchette 1 jet anti-calcaire sur support mural
- Douchette 1 jet anticalcaire débit max 6,6 L/min (DOU-2561-41-CC)
- Boyau flexible de 59" (150 cm) double agrafe, écrou conique tournant avec 2 clapets anti-retour

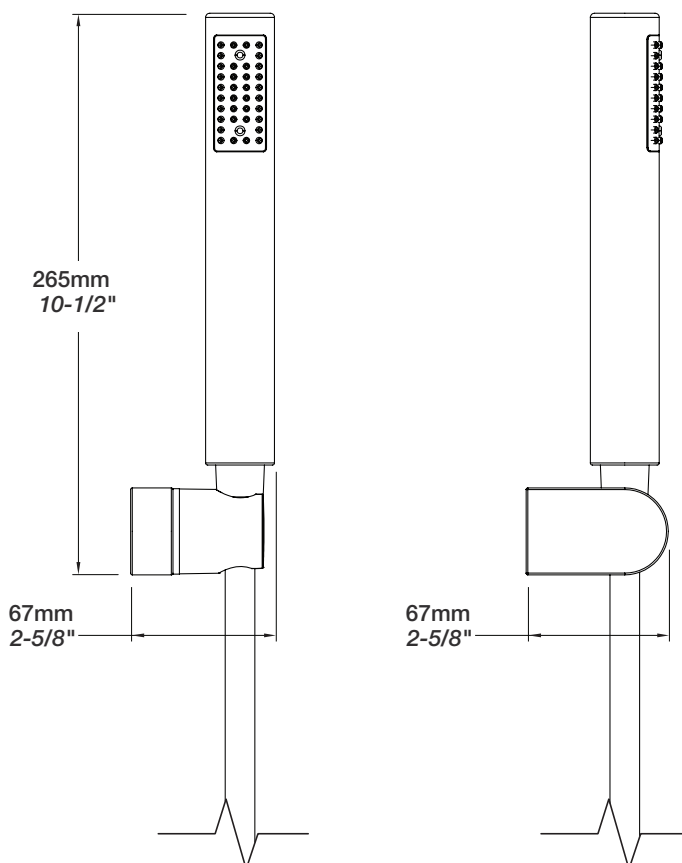
- Wall-mount 1-spray anti-limestone hand shower
- 1-spray anti-limestone hand shower max flow rate 1.75 gpm (DOU-2561-41-CC)
- 59" (150 cm) double interlock flexible hose, rotating nut with 2 non-return valves

Finis disponibles / Available finishes

- CC: Chrome / Chrome
- KK: Noir mat / Matte black

Certifications / Standards

- ASME A112.18.1 / CSA B125.1



BARIL PRO

Fiche Technique / Spec Sheet DSB-2561-64-KK

Description

- Douchette 1 jet anti-calcaire sur support mural
- Douchette 1 jet anticalcaire débit max 6,6 L/min (DOU-2561-41-KK)
- Boyau flexible de 59" (150 cm) en PVC, écrou conique tournant avec 2 clapets anti-retour

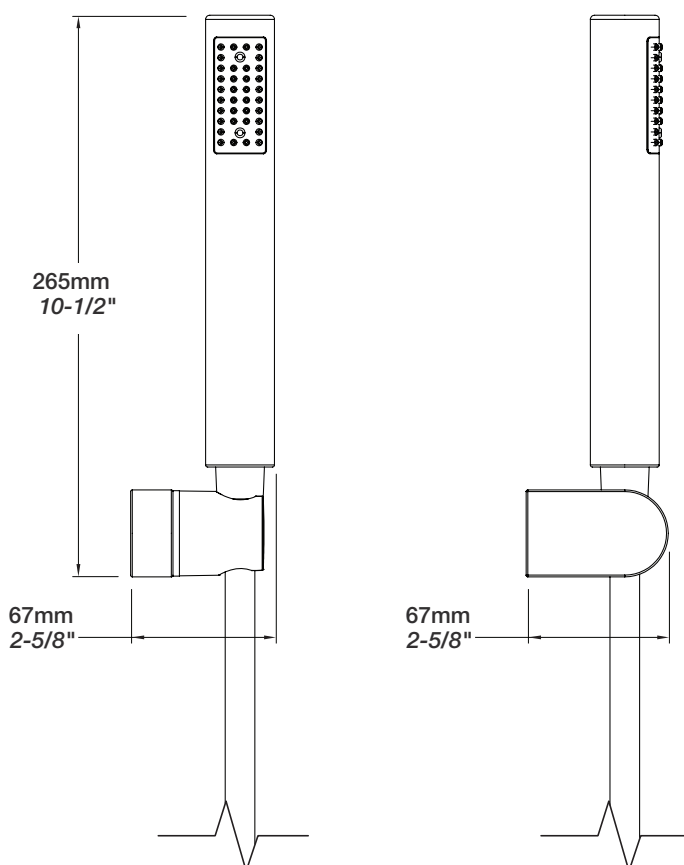
- Wall-mount 1-spray anti-limestone hand shower
- 1-spray anti-limestone hand shower max flow rate 1.75 gpm (DOU-2561-41-KK)
- 59" (150 cm) PVC flexible hose, rotating nut with 2 non-return valves

Finis disponibles / Available finishes

- CC: Chrome / Chrome
- KK: Noir mat / Matte black

Certifications / Standards

- ASME A112.18.1 / CSA B125.1



BARIL PRO

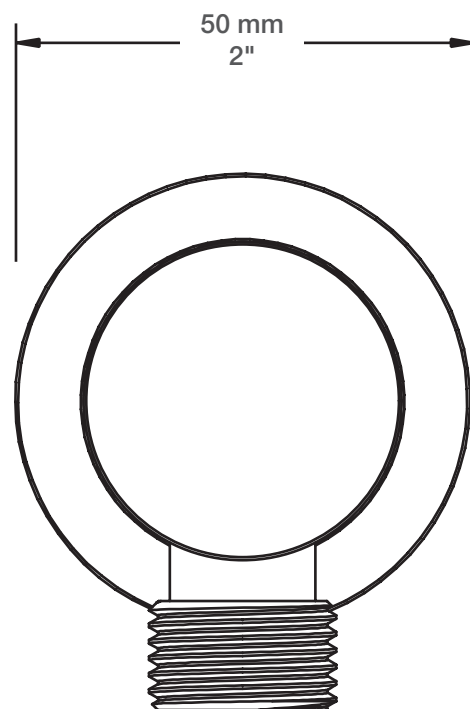
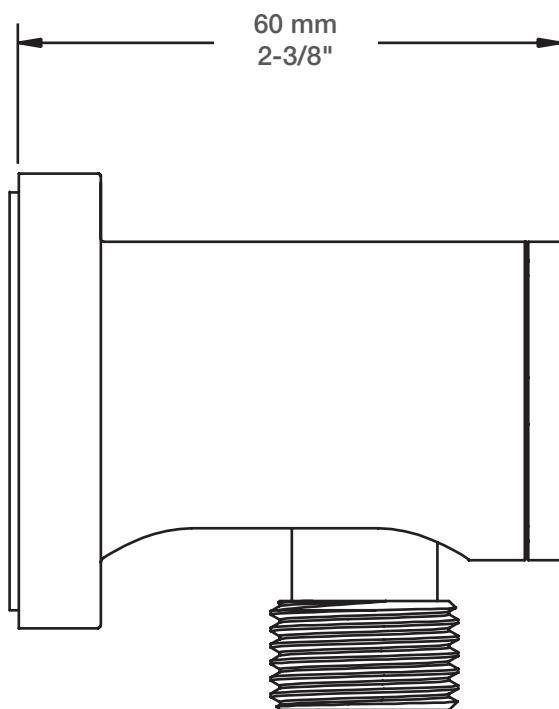
Fiche Technique / Spec Sheet
RAC-9004-26-CC

Description

- Coude de raccordement mural
- *Wall supply elbow*

Finis disponibles / Available finishes

- CC: Chrome / *Chrome*
- KK: Noir mat / *Matte black*



BARIL PRO

Fiche Technique / Spec Sheet
RAC-9004-26-KK

Description

- Coude de raccordement mural
- *Wall supply elbow*

Finis disponibles / Available finishes

- CC: Chrome / *Chrome*
- KK: Noir mat / *Matte black*

