



## Robinet de douche pression équilibrée avec tête de douche pluie et douchette sur support mural (PEX EXPANSION)

### Caractéristiques

- RVA-9160-P0-P : Brut de valve pression équilibrée à contrôle de volume avec dérivateur
- T15-9160-00-xx : Finition pour valve type P avec dérivateur
- TET-0807-41-xx : Tête de douche ronde 8"
- BRA-1612-42-xx : Bras de douche 16"
- DSB-2561-64-xx : Douchette 1 jet sur raccord mural
- RAC-9004-26-xx : Coude de raccordement mural

### Finis disponibles

- CC : Chrome  
KK : Noir mat

FR

### Certifications /Standards

ASME A112.18.1 / CSA B125.1



C

## Pressure balanced shower faucet with rain shower head and wall mount hand shower (PEX EXPANSION)

### Features

- RVA-9160-P0-P: Rough-in pressure balanced volume control valve with diverter
- T15-9160-00-xx: Trim for P type valve with diverter
- TET-0807-41-xx: 8" round shower head
- BRA-1612-42-xx: 16" shower arm
- DSB-2561-64-xx: 1-spray wall mount hand shower
- RAC-9004-26-xx: Wall mount supply elbow

### Available finishes

- CC : Chrome  
KK : Matte black

EN

# RVA-9160-W0-P

# BARIL PRO



## Certifications /Standards

ASME A112.18.1 / CSA B125.1



## Caractéristiques

- Robinet de type P à contrôle du débit et de la température
- Raccords 1/2" PEX EXPANSION aux entrées et aux sorties
- Soupapes anti-retour et d'arrêt intégrées
- Dérivateur à bouton-poussoir
- Cartouche incluse avec le brut
- Débit de 6.1 gpm (23 L/min) @ 60 psi

FR

## Features

- Type P faucet with flow and temperature control
- 1/2" PEX EXPANSION inlet and outlet connections
- Built-in check-stop valves
- Push-button diverter
- Cartridge supplied with rough-in
- Flow rate of 6.1 gpm @ 60 psi

EN



**Finition pour valve type P avec dérivateur**

**Caractéristiques**

- Sans vis apparentes
- Conçue de pièces de métal, la majorité étant en laiton
- Commandez l'un des bruts de valve suivants pour compléter la finition :
  - RVA-9160-00-P : Brut de valve pression équilibrées à contrôle de volume avec dérivateur (cuivre soudé)
  - RVA-9160-P0-P : Brut de valve pression équilibrées à contrôle de volume avec dérivateur (PEX)
  - RVA-9160-W0-P : Brut de valve pression équilibrées à contrôle de volume avec dérivateur (PEX EXPANSION)

**Finis disponibles**

- CC : Chrome
- KK : Noir mat

FR

**Certifications /Standards**

- ADA
- ASME A112.18.1 / CSA B125.1



**Trim for P type valve with diverter**

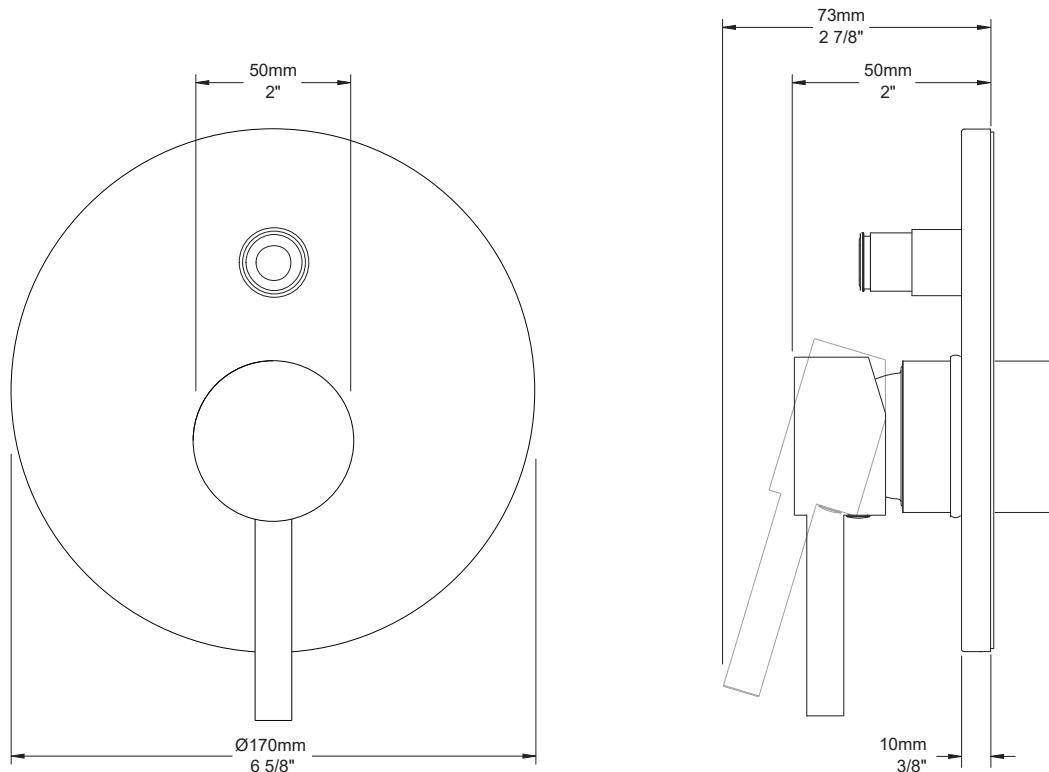
**Features**

- No visible screws
- Made of metal parts, the majority being brass
- Order one of the following rough-in valves to complete the trim:
  - RVA-9160-00-P: Rough-in pressure balanced volume control valve with diverter (welded copper)
  - RVA-9160-P0-P: Rough-in pressure balanced volume control valve with diverter (PEX)
  - RVA-9160-W0-P: Rough-in pressure balanced volume control valve with diverter (EXPANSION PEX)

**Available finishes**

- CC : Chrome
- KK : Matte black

EN





## Tête de douche ronde 20 cm (8") en plastique

### Caractéristiques

- Max : 1.75 gpm (6,6 L/min) @ 80 psi

### Options d'économie d'eau

TET-0807-41-xx-150 : 5,7 L/min (1.5 gpm)

### Finis disponibles

CC : Chrome

KK : Noir mat

FR

### Certifications /Standards

ASME A112.18.1 / CSA B125.1



C



## 20 cm (8") round plastic shower head

### Features

- Max: 1.75 gpm @ 80 psi

### Water saving options

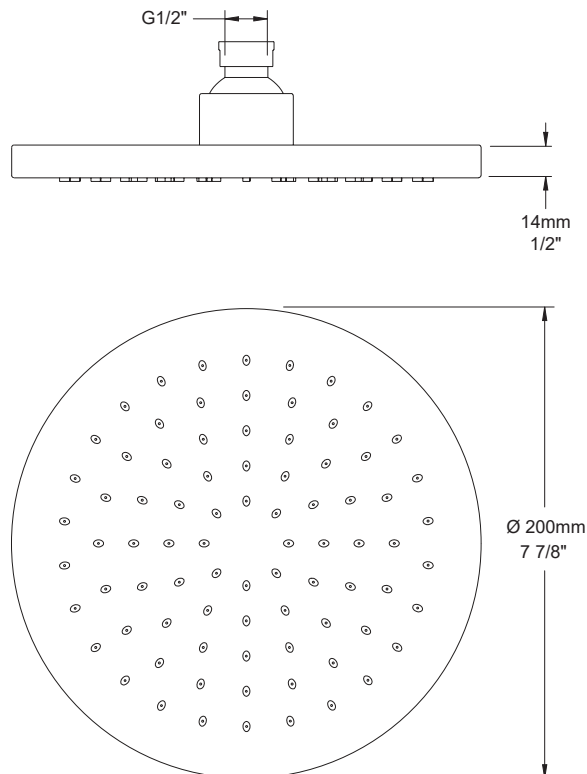
TET-0807-41-xx-150 : 5,7 L/min (1.5 gpm)

### Available finishes

CC : Chrome

KK : Matte black

EN



# BRA-1612-42-CC

# BARIL PRO



## Bras de douche mural de 41 cm (16")

### Finis disponibles

CC : Chrome

KK : Noir mat

FR

### Certifications /Standards

ASME A112.18.1 / CSA B125.1



C

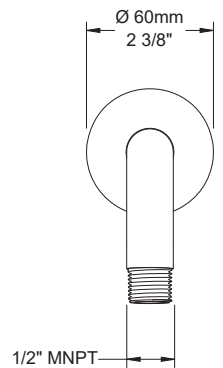
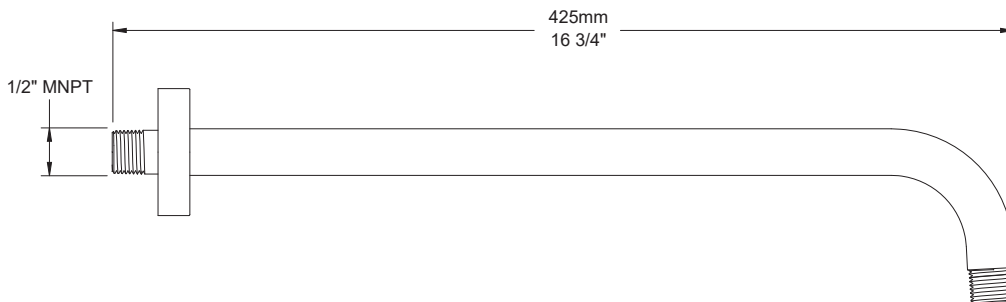
## 41 cm (16") wall mount shower arm

### Available finishes

CC : Chrome

KK : Matte black

EN





**Douchette 1 jet sur support mural**

**Caractéristiques**

- Douchette 1 jet facile à nettoyer (max : 1.75 gpm (6,6 L/min))
- Boyau flexible 150 cm (59"), écrou conique tournant avec 2 clapets anti-retour
- Boyau en PVC pour le fini KK ou en métal pour le fini chrome
- Angle de projection ajustable

**Options d'économie d'eau**

DSB-2561-64-xx-150 : 5,7 L/min (1.5 gpm)

**Finis disponibles**

- CC : Chrome
- KK : Noir mat

FR

**Certifications /Standards**

ASME A112.18.1 / CSA B125.1



**1-spray wall mount hand shower**

**Features**

- 1-spray easy-to-clean hand shower (max: 1.75 gpm)
- 150 cm (59") flexible hose, swivel and 2 check valves
- PVC hose in KK finish or metal for chrome finish
- Adjustable projection angle

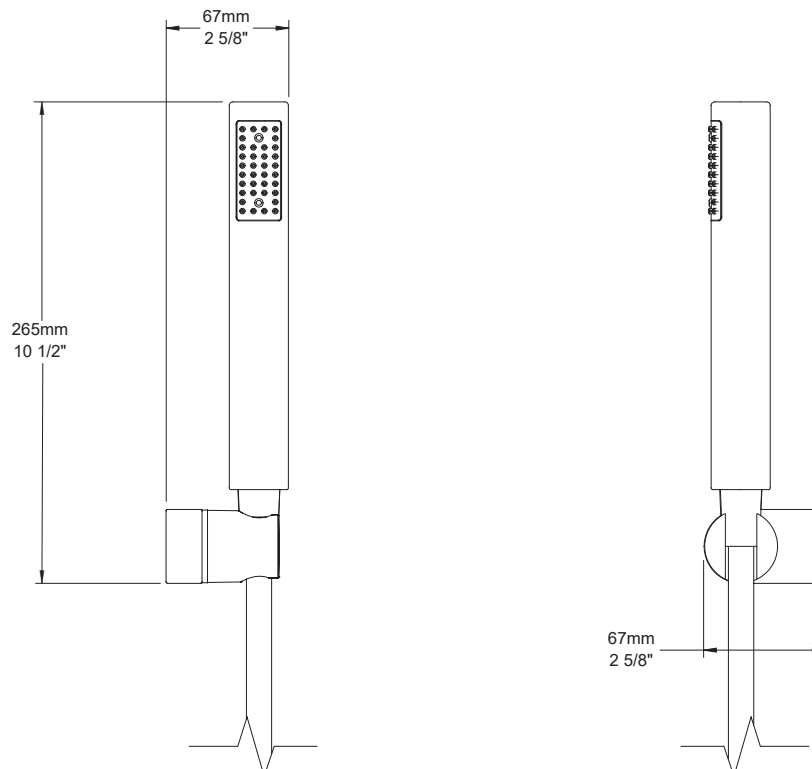
**Water saving options**

DSB-2561-64-xx-150 : 5,7 L/min (1.5 gpm)

**Available finishes**

- CC : Chrome
- KK : Matte black

EN





## Coude de raccordement mural (1/2" F)

### Finis disponibles

CC : Chrome

KK : Noir mat

FR

### Certifications / Standards

ASME A112.18.1 / CSA B125.1



C

## Wall mount supply elbow (1/2" F)

### Available finishes

CC : Chrome

KK : Matte black

EN

