

BARIL

PRO

Fiche Technique / Spec Sheet

O15-9189-05-CC

O15-9189-P5-CC

O15-9189-W5-CC

Description

- Robinet de douche pression équilibrée avec tête de douche pluie et douche à glissière
- *Pressure balanced shower faucet with rain shower head and sliding rail shower set*

Finis disponibles / Available finishes

- CC: Chrome / *Chrome*

Certifications / Standards

- ASME A112.18.1 / CSA B125.1

Composantes / Components

- RVA-9181-_0*-P
- T15-9181-00-CC
- TET-1030-41-CC
- BRA-1812-42-CC
- DGL-2175-13P-CC
- RAC-9004-26-CC

*Bruts / Roughs RVA-9181-P0-P, RVA-9181-W0-P aussi disponibles / also available



BARIL PRO

Fiche Technique / Spec Sheet
RVA-9181-00-P
RVA-9181-P0-P
RVA-9181-W0-P

Description

- Brut de valve pression équilibrée à contrôle de volume avec dérivateur 2 voies
- Robinet de type P à contrôle du débit et de la température
- Soupapes anti-retour et d'arrêt intégrées
- Dérivateur 2 voies à positions partagées
- *Rough-in pressure balanced volume control valve with 2-way diverter*
- *Type P faucet with flow and temperature control*
- *Built-in check-stop valves*
- *2-way diverter, non-shared ports*

Cartouches / Cartridges

- CAR-1001-35-P

Certifications / Standards

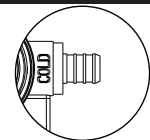
- ASME A112.18.1 / CSA B125.1
- ASSE 1016

Débit / Flow rate

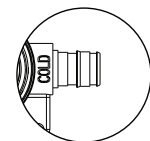
- 19 L/min @ 60 psi
- 5 gpm @ 60 psi



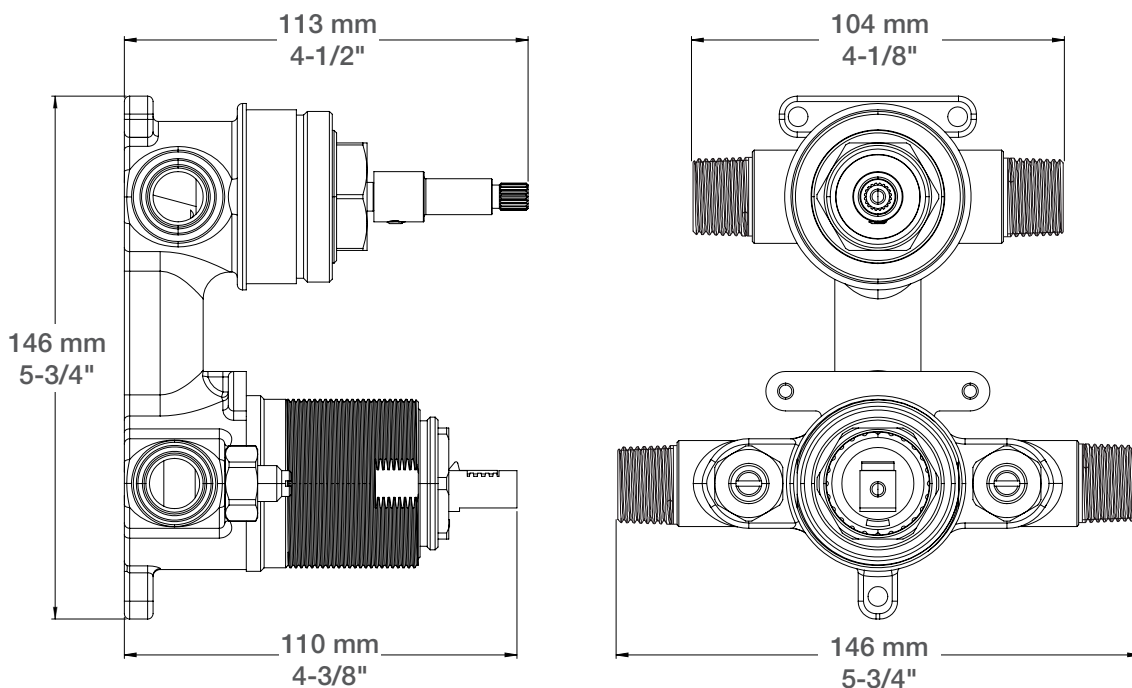
- **RVA-9181-00-P:** Raccordements 1/2" NPT ou cuivre soudé
- **RVA-9181-P0-P:** Raccordements 1/2" PEX aux entrées et aux sorties
- **RVA-9181-W0-P:** Raccordements 1/2" PEX EXPANSION aux entrées et aux sorties
- **RVA-9181-00-P:** 1/2" NPT or welded copper connections
- **RVA-9181-P0-P:** 1/2" PEX for inlets and outlets connections
- **RVA-9181-W0-P:** 1/2" PEX EXPANSION for inlets and outlet connections



RVA-9181-P0-P



RVA-9181-W0-P



BARIL PRO

Fiche Technique / Spec Sheet
T15-9181-00-CC

Description

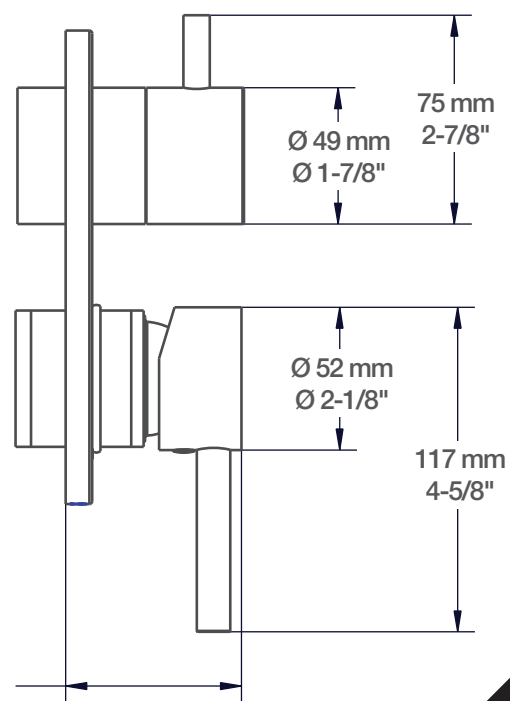
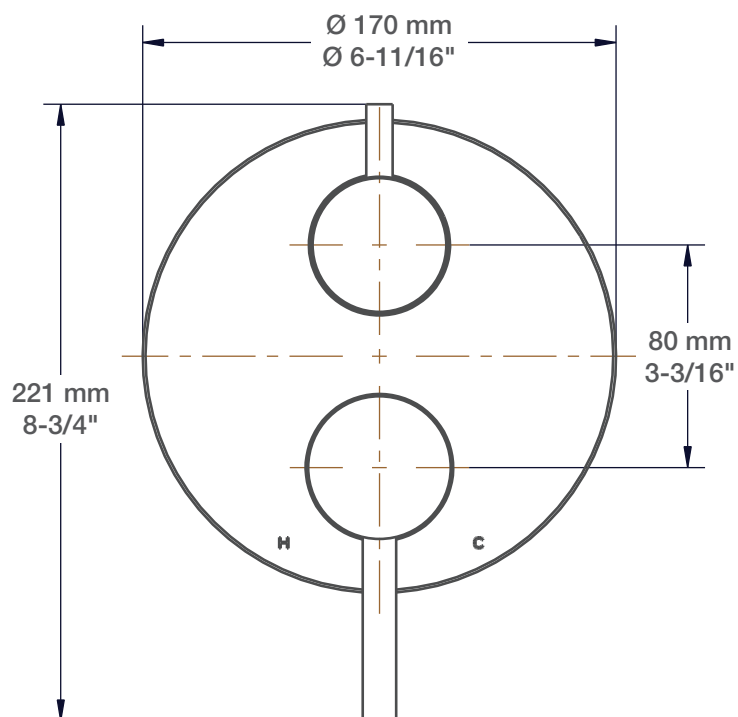
- Finition pour valve type P avec dérivateur 2 voies
- Sans vis apparentes
- Conçue de pièces de métal, la majorité étant en laiton
- Trim for P type valve with 2-way diverter
- No visible screws
- Made of metal parts, the majority being brass

Finis disponibles / Available finishes

- CC: Chrome / Chrome
- KK: Noir mat / Matte black

Certifications / Standards

- ASME A112.18.1 / CSA B125.1



Min 57 mm
Min 2-1/4"
Max 72 mm
Max 2-7/8"

BARIL PRO

Fiche Technique / Spec Sheet TET-1030-41-CC

Description

- Tête de douche ronde 30 cm (10") anti-calcaire
- *Anti-limestone 30 cm (10") round shower head*

Finis disponibles / Available finishes

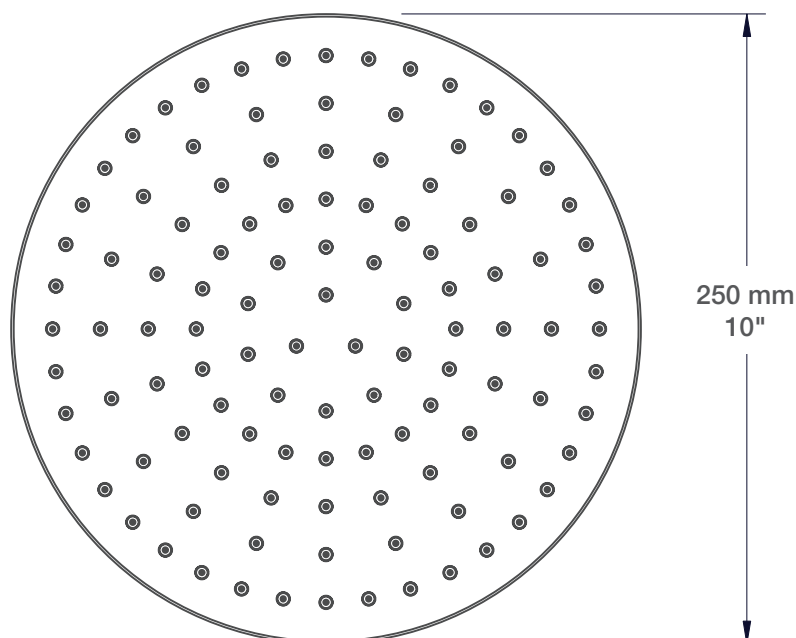
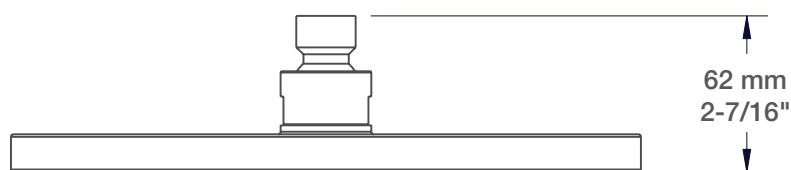
- CC: Chrome / *Chrome*

Certifications / Standards

- ASME A112.18.1 / CSA B125.1

Débit / Flow rate *(pour option écologiques / for eco friendly options)*

TET-1030-41-CC	TET-1030-41-CC-150	TET-1030-41-CC-175
- 7,6 l/min - 80 psi - 2.00 gpm - 80 psi	- 5,7 l/min - 80 psi - 1.50 gpm - 80 psi	- 6,6 l/min - 80 psi - 1.75 gpm - 80 psi



BARIL PRO

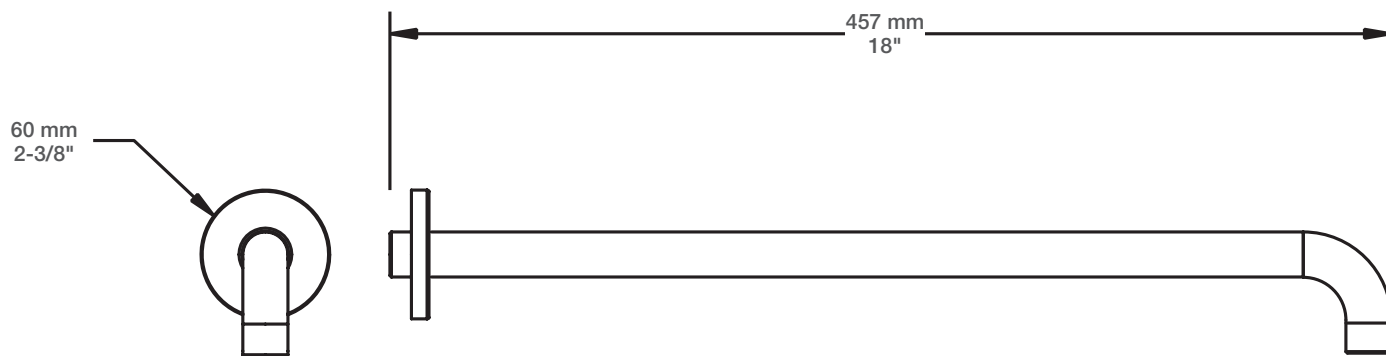
Fiche Technique / Spec Sheet
BRA-1812-42-CC

Description

- Bras de douche mural 45 cm (18")
- 45 cm (18") wall-mounted shower arm

Finis disponibles / Available finishes

- CC: Chrome / Chrome
- KK: Noir mat / Matte black



BARIL PRO

Fiche Technique / Spec Sheet DGL-2175-13P-CC

Description

- Douche à glissière 3 jets
- Boyau flexible 150 cm (59") double agrafe, écrou conique tournant avec 2 clapets anti-retour
- Douchette 3 jets anticalcaire débit max 7,6L/min
- Le curseur a une course de 66 cm (26") sur la barre

- 3-spray sliding rail shower set
- 150 cm (59") double interlock flexible hose, swivel and 2 check valves
- 3-spray anti-limestone hand shower max flow rate 2,0 gpm
- Slider has 66 cm (26") of travel on the rail



Finis disponibles / Available finishes

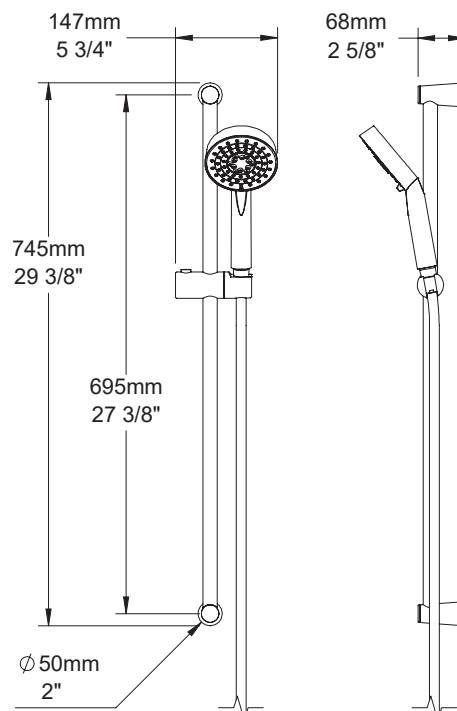
- CC: Chrome / Chrome
- KK: Noir mat / Matte black

Certifications / Standards

- ASME A112.18.1 / CSA B125.1

Débit / Flow rate (pour option écologiques / for eco friendly options)

DGL-2175-13P-CC	DGL-2175-13P-CC-150	DGL-2175-13P-CC-175
- 7,6 l/min - 80 psi - 2.00 gpm - 80 psi	- 5,7 l/min - 80 psi - 1.50 gpm - 80 psi	- 6,6 l/min - 80 psi - 1.75 gpm - 80 psi



BARIL PRO

Fiche Technique / Spec Sheet
RAC-9004-26-CC

Description

- Coude de raccordement mural
- *Wall supply elbow*

Finis disponibles / Available finishes

- CC: Chrome / *Chrome*
- KK: Noir mat / *Matte black*

