



Robinet de douche pression équilibrée avec tête de douche pluie, douchette à glissière et bec de bain (CUIVRE)

Caractéristiques

- RVA-9191-00-P : Brut de valve pression équilibrée à contrôle de volume avec dérivateur 3 voies
- T15-9191-01-xx : Finition pour valve type P avec dérivateur 3 voies
- TET-0807-41-xx : Tête de douche ronde 8"
- BRA-1612-42-xx : Bras de douche 16"
- DGL-2175-13P-xx : Douchette à glissière 3 jets
- RAC-9004-26-xx : Coude de raccordement mural
- BEC-4520-73-xx : Bec de bain de type « slip-fit » sans inverseur

Finis disponibles

CC : Chrome

FR

Certifications /Standards

ADA

ASME A112.18.1 / CSA B125.1



C



Pressure balanced shower faucet with rain shower head, hand shower with slide bar and tub filler (COPPER)

Features

- RVA-9191-00-P: Rough-in pressure balanced volume control valve with 3-way diverter
- T15-9191-01-xx: Trim for P type valve with 3-way diverter
- TET-0807-41-xx: 8" round shower head
- BRA-1612-42-xx: 16" shower arm
- DGL-2175-13P-xx: 3-spray hand shower with slide bar
- RAC-9004-26-xx: Wall mount supply elbow
- BEC-4520-73-xx: Slip-fit tub spout without diverter

Available finishes

CC : Chrome

EN



Brut de valve pression équilibrée avec dérivateur 3 voies (NPT/ soudé)

Caractéristiques

- Robinet de type P à contrôle du débit et de la température
- Raccords 1/2" NPT ou cuivre soudé
- Soupapes anti-retour et d'arrêt intégrées
- Dérivateur 3 voies à positions partagées
- Option NS : dérivateur 2 voies à positions non-partagées
- Cartouche incluse avec le brut
- Débit de 5 gpm (19 L/min) @ 60 psi

Options d'économie d'eau

RVA-9191-00-NS-P : option avec position non-partagées

FR

Certifications /Standards

ASME A112.18.1 / CSA B125.1



C

3-way pressure balanced rough (NPT/sweat)

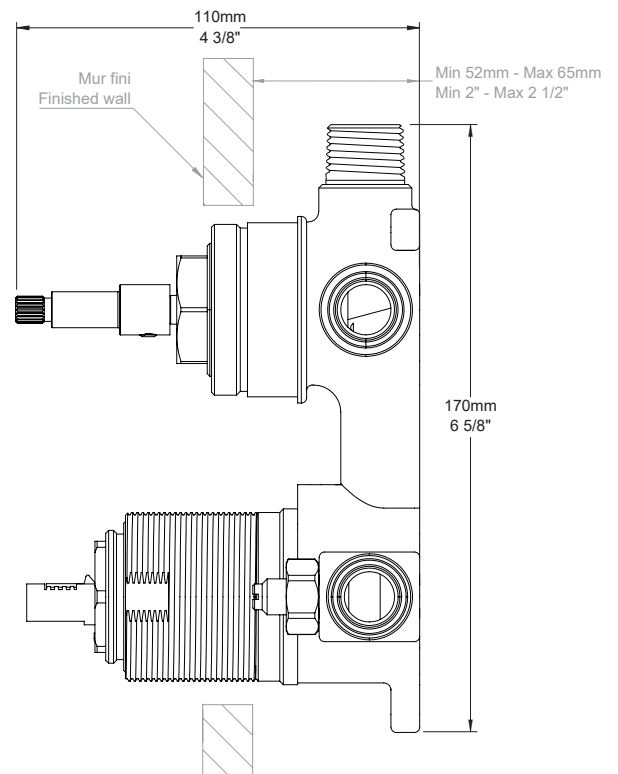
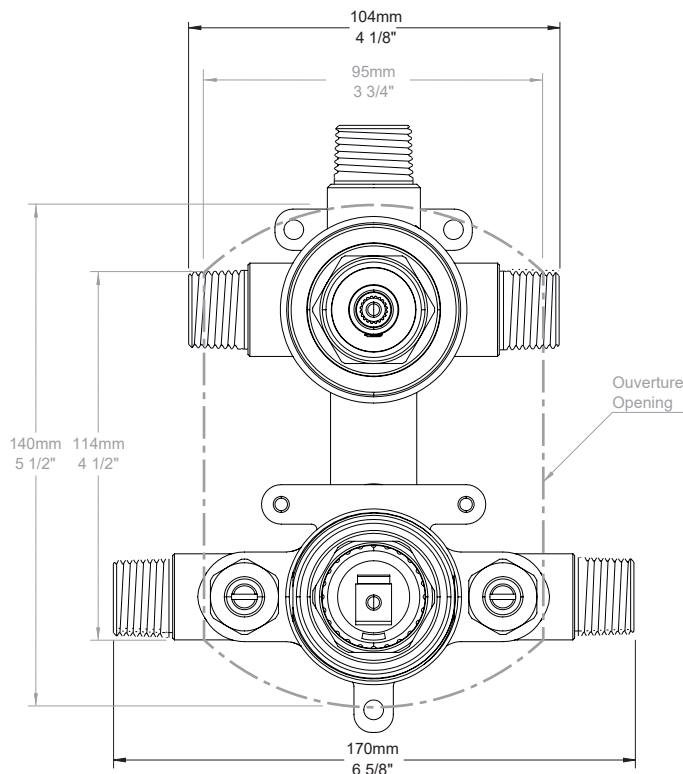
Features

- Type P faucet with flow and temperature control
- 1/2" NPT or welded copper connections
- Built-in check-stop valves
- 3-way diverter with shared ports
- NS option: 2-way diverter with non-shared ports
- Cartridge supplied with rough-in
- Flow rate of 5 gpm @ 60 psi

Water saving options

RVA-9191-00-NS-P: non-shared ports option

EN





Finition pour valve type P avec dérivateur 3 voies

Caractéristiques

- Sans vis apparentes
- Conçue de pièces de métal, la majorité étant en laiton
- Commandez l'un des bruts de valve suivants pour compléter la finition :
 - RVA-9191-00-P : Brut de valve pression équilibrées à contrôle de volume avec dérivateur 3 voies (cuivre soudé)
 - RVA-9191-P0-P : Brut de valve pression équilibrées à contrôle de volume avec dérivateur 3 voies (PEX)
 - RVA-9191-W0-P : Brut de valve pression équilibrées à contrôle de volume avec dérivateur 3 voies (PEX EXPANSION)

Finis disponibles

CC : Chrome
KK : Noir mat

FR

Certifications /Standards

ADA
ASME A112.18.1 / CSA B125.1



C



Trim for P type valve with 3-way diverter

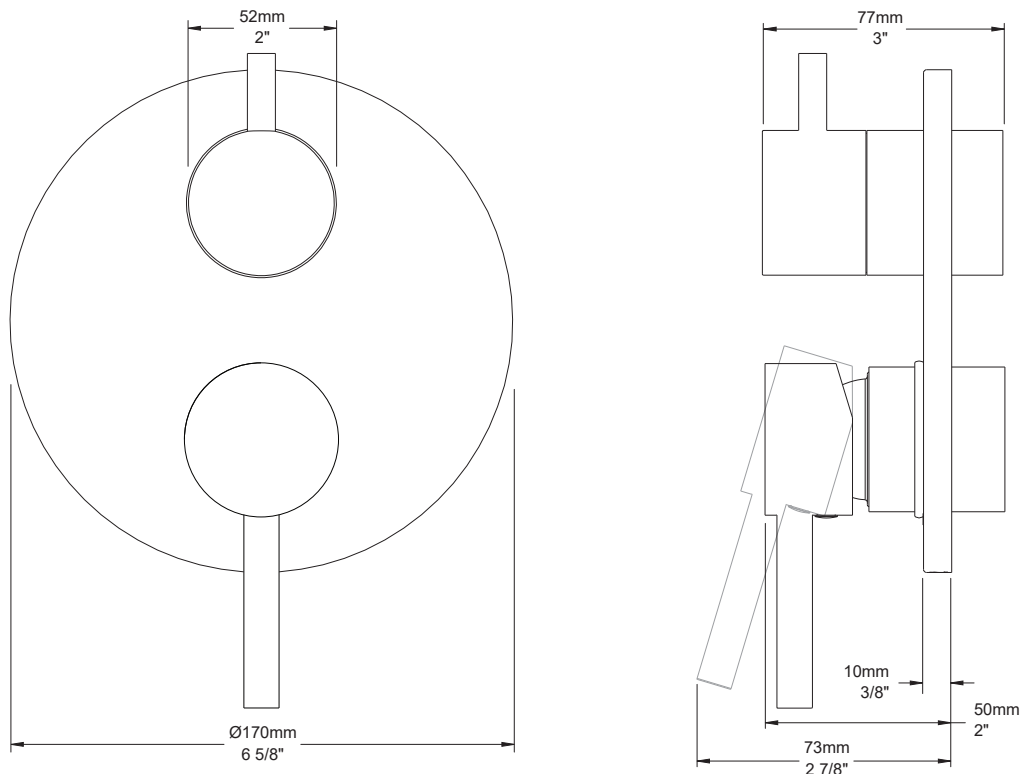
Features

- No visible screws
- Made of metal parts, the majority being brass
- Order one of the following rough-in valves to complete the trim:
 - RVA-9191-00-P: Rough-in pressure balanced volume control valve with 3-way diverter (welded copper)
 - RVA-9191-P0-P: Rough-in pressure balanced volume control valve with 3-way diverter (PEX)
 - RVA-9191-W0-P: Rough-in pressure balanced volume control valve with 3-way diverter (EXPANSION PEX)

Available finishes

CC : Chrome
KK : Matte black

EN





Tête de douche ronde 20 cm (8") en plastique

Caractéristiques

- Max : 1.75 gpm (6,6 L/min) @ 80 psi

Options d'économie d'eau

TET-0807-41-xx-150 : 5,7 L/min (1.5 gpm)

Finis disponibles

CC : Chrome

KK : Noir mat

FR

Certifications /Standards

ASME A112.18.1 / CSA B125.1



C



20 cm (8") round plastic shower head

Features

- Max: 1.75 gpm @ 80 psi

Water saving options

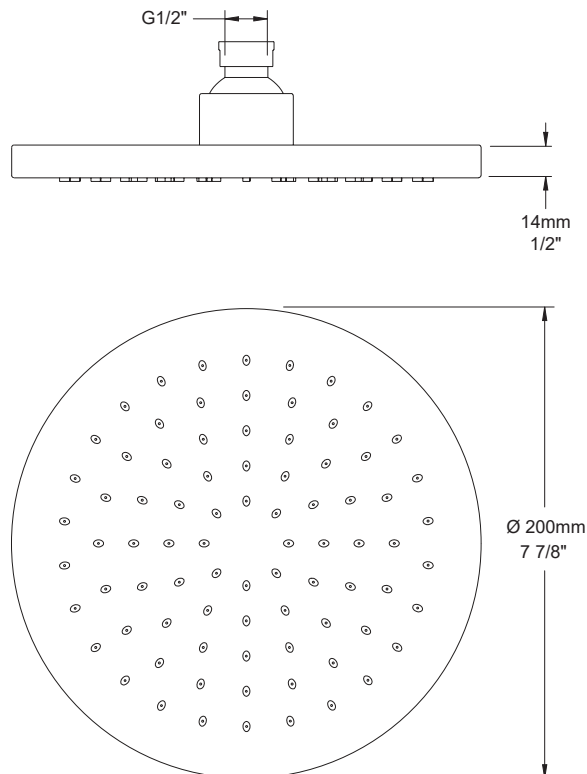
TET-0807-41-xx-150 : 5,7 L/min (1.5 gpm)

Available finishes

CC : Chrome

KK : Matte black

EN



BRA-1612-42-CC

BARIL PRO



Bras de douche mural de 41 cm (16")

Finis disponibles

CC : Chrome

KK : Noir mat

FR

Certifications /Standards

ASME A112.18.1 / CSA B125.1



C

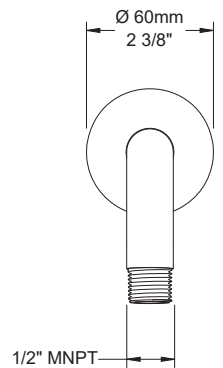
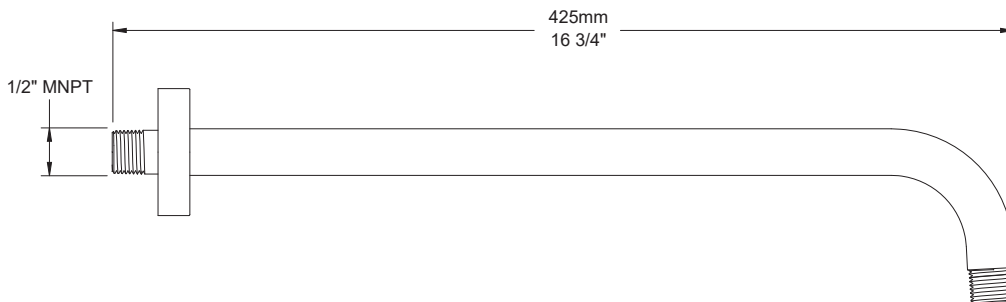
41 cm (16") wall mount shower arm

Available finishes

CC : Chrome

KK : Matte black

EN





Douchette à glissière 3 jets

Caractéristiques

- Boyau flexible 150 cm (59"), écrou conique tournant avec 2 clapets anti-retour
- Boyau en PVC pour le fini KK ou en métal pour le fini chrome
- Douchette 3 jets facile à nettoyer (max : 2 gpm (7,6 L/min))
- Le curseur a une course de 66 cm (26") sur la barre

Options d'économie d'eau

DGL-2175-13P-xx-150 : 5,7 L/min (1.5 gpm)

DGL-2175-13P-xx-175 : 6,6 L/min (1.75 gpm)

Finis disponibles

CC : Chrome

KK : Noir mat

FR

Certifications /Standards

ASME A112.18.1 / CSA B125.1



C

3-spray hand shower with slide bar

Features

- 150 cm (59") flexible hose, swivel and 2 check valves
- PVC hose in KK finish or metal for chrome finish
- 3-spray easy-to-clean hand shower (max: 2 gpm)
- Slider has 66 cm (26") of travel on the rail

Water saving options

DGL-2175-13P-xx-150 : 5,7 L/min (1.5 gpm)

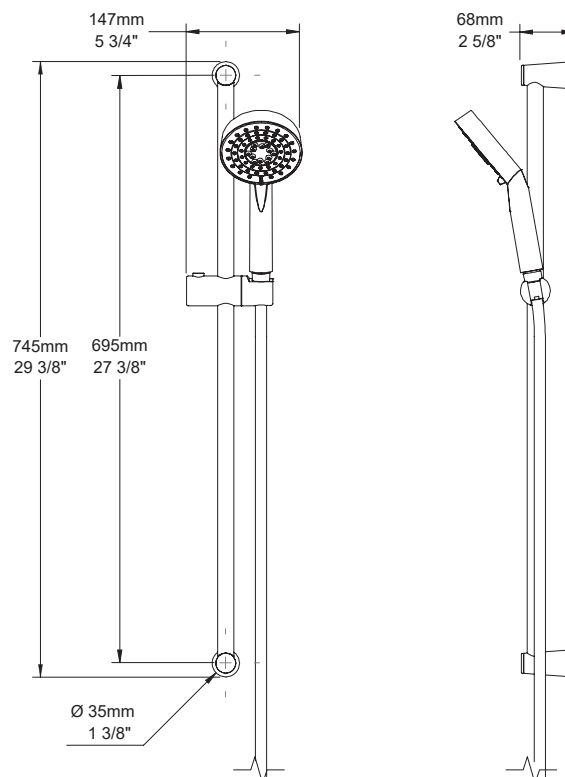
DGL-2175-13P-xx-175 : 6,6 L/min (1.75 gpm)

Available finishes

CC : Chrome

KK : Matte black

EN





Coude de raccordement mural (1/2" F)

Finis disponibles

CC : Chrome

KK : Noir mat

FR

Certifications / Standards

ASME A112.18.1 / CSA B125.1



C

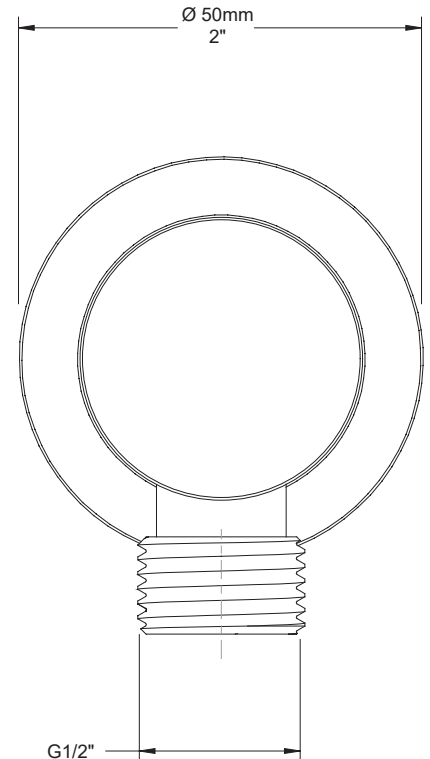
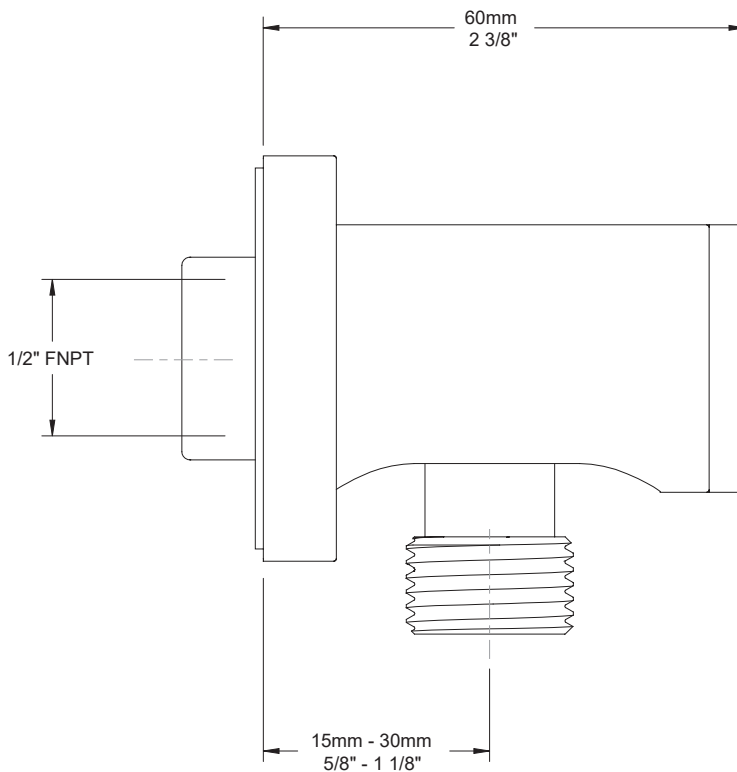
Wall mount supply elbow (1/2" F)

Available finishes

CC : Chrome

KK : Matte black

EN



BEC-4520-73-CC

BARIL PRO



Bec de bain sans inverseur de type « slip-fit » sur cuivre 1/2"

Finis disponibles

CC : Chrome

KK : Noir mat

FR

Certifications /Standards

ASME A112.18.1 / CSA B125.1



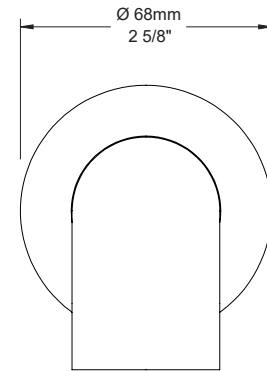
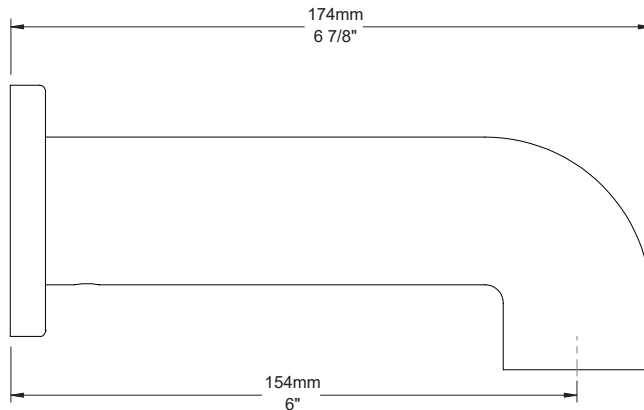
Wall mount non-diverter tub spout with slip-fit on 1/2" copper connection

Available finishes

CC : Chrome

KK : Matte black

EN



Installation "slip-fit"
Slip-fit intallation

