

# BARIL PRO

Fiche Technique / Spec Sheet  
O22-4090-1PL-CC

## Description

- Robinet de lavabo monotrou, renvoi inclus
- Max. 1.2 gpm / 4,5 L/min @ 60 psi
- Drain à bouton poussoir avec trop-plein inclus (REN-8462-42-CC)
- Boyaux d'alimentation flexibles en PEX gainé de polyamide de 60 cm (24") à raccordement 3/8" comp. (9/16-24 UNEF)
- Single hole lavatory faucet, drain included
- Push-button drain with overflow included (REN-8462-42-CC)
- 60 cm (24") polyamide braiding PEX flexible hoses with 3/8" comp. connection (9/16-24 UNEF)

## Cartouches / Cartridges

- CAR-1025-07

## Finis disponibles / Available finishes

- CC: Chrome / Chrome

## Certifications / Standards

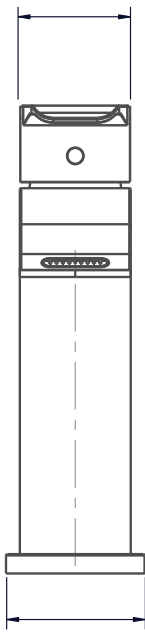
- ASME A112.18.1 / CSA B125.1
- NSF / ANSI 61

## Débit / Flow rate (pour option écologiques / for eco friendly options)

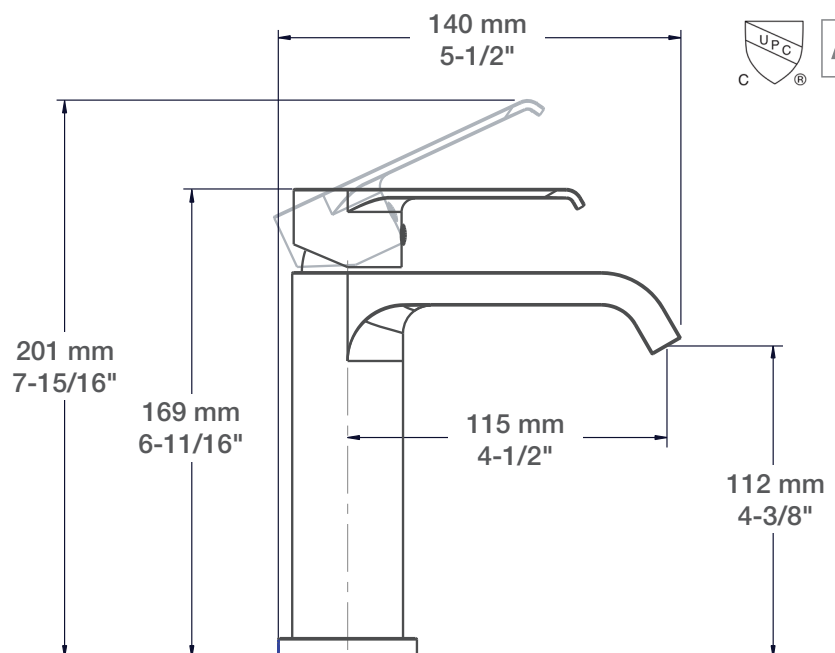
O22-4090-1PL-CC
- 4,5 l/min - 60 psi
- 1.20 gpm - 60 psi



40 mm  
1-5/8"



Ø 50 mm  
Ø 2"



# BARIL PRO

Fiche Technique / Spec Sheet  
REN-8462-42-CC

## Description

- Renvoi de lavabo en laiton de type bouton-poussoir (avec trop plein)
- *Push-button lavatory brass pop-up drain (with overflow)*

## Finis disponibles / Available finishes

- CC: Chrome / *Chrome*
- KK: Noir mat / *Matte black*

## Certifications / Standards

- ASME A112.18.2 / CSA B125.2

