

BARIL PRO

Fiche Technique / Spec Sheet O25-1006-00L-CC

Description

- Robinet de lavabo monotrou sans renvoi
- Boyaux d'alimentation flexibles en PEX gainé de polyamide de 60 cm (24") à raccordement 3/8" comp. (9/16-24 UNEF)
- Aérateur orientable
- Single hole lavatory faucet without drain
- 60 cm (24") polyamide braiding PEX flexible hoses with 3/8" comp. Connection (9/16-24 UNEF)
- Adjustable aerator

Cartouches / Cartridges

- CAR-1025-07

Finis disponibles / Available finishes

- CC: Chrome / Chrome
- KK: Noir mat / Matte black

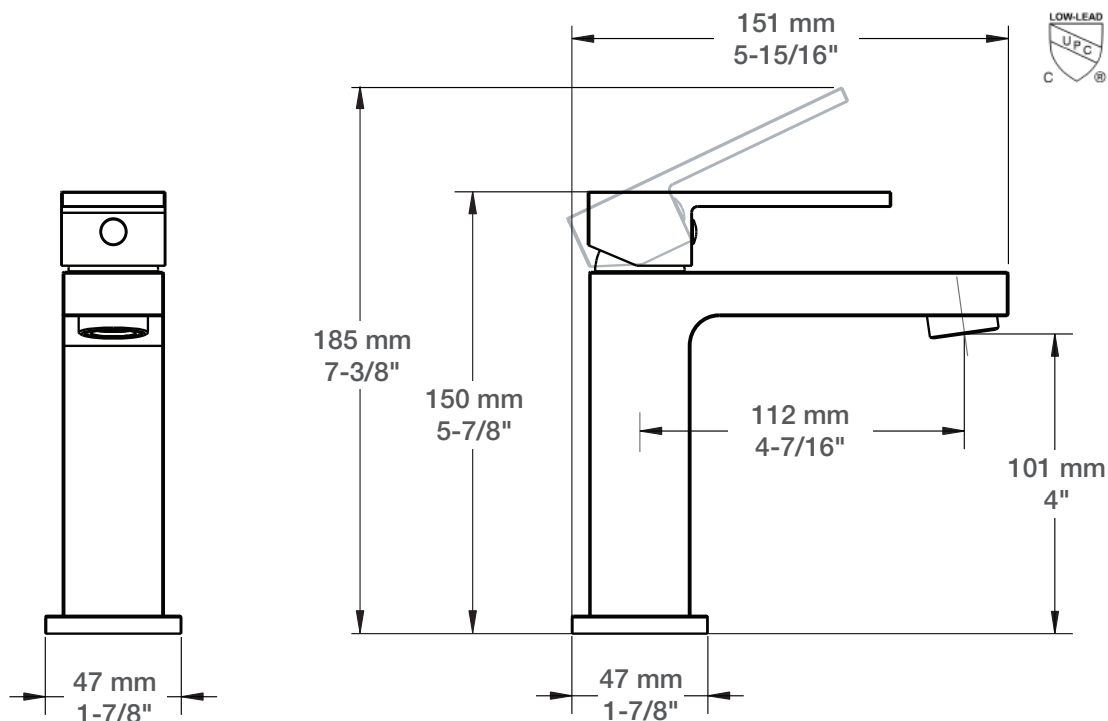
Certifications / Standards

- ASME A112.18.1 / CSA B125.1
- NSF / ANSI 61

Débit / Flow rate

Pour les options écologiques, l'aérateur peut différer et être non orientable.
For eco-friendly options, the aerator may differ and be non-adjustable.

O25-1006-00L-CC	O25-1006-00L-CC-050	O25-1006-00L-CC-100
- 4,5 l/min - 60 psi - 1.20 gpm - 60 psi	- 1,9 l/min - 60 psi - 0.50 gpm - 60 psi	- 3,7 l/min - 60 psi - 1.00 gpm - 60 psi



BARIL PRO

Fiche Technique / Spec Sheet
O25-1006-00L-KK

Description

- Robinet de lavabo monotrou sans renvoi
- Boyaux d'alimentation flexibles en PEX gainé de polyamide de 60 cm (24") à raccordement 3/8" comp. (9/16-24 UNEF)
- Aérateur orientable
- Single hole lavatory faucet without drain
- 60 cm (24") polyamide braiding PEX flexible hoses with 3/8" comp. Connection (9/16-24 UNEF)
- Adjustable aerator

Cartouches / Cartridges

- CAR-1025-07

Finis disponibles / Available finishes

- CC: Chrome / Chrome
- KK: Noir mat / Matte black

Certifications / Standards

- ASME A112.18.1 / CSA B125.1
- NSF / ANSI 61

Débit / Flow rate

Pour les options écologiques, l'aérateur peut différer et être non orientable.
For eco-friendly options, the aerator may differ and be non-adjustable.

O25-1006-00L-CC	O25-1006-00L-CC-050	O25-1006-00L-CC-100
- 4,5 l/min - 60 psi - 1.20 gpm - 60 psi	- 1,9 l/min - 60 psi - 0.50 gpm - 60 psi	- 3,7 l/min - 60 psi - 1.00 gpm - 60 psi

