

BARIL PRO

Fiche Technique / Spec Sheet
O25-1121-PB-CC

Description

- Robinet de bain monotrou pression équilibrée
- Robinet de type P à cartouche céramique à pression équilibrée avec mécanisme de limitation de température sur la cartouche
- Débit du bec de bain de 23 L/min @ 60 psi
- Raccordements 1/2" IPS avec connecteurs flexibles tressés en acier inoxydable
- Adaptateur pour connexion PEX : commandez RAC-1304-M12-P
- *Pressure balanced single hole deck mount tub filler*
- *Type P faucet with pressure balanced ceramic cartridge with temperature limiting device on the cartridge*
- *Bathtub spout flow rate of 6.1 gpm @ 60 psi*
- *1/2" IPS connections with flexible stainless steel braided connectors*
- *Adaptor for PEX connection: order RAC-1304-M12-P*

Cartouches / Cartridges

- CAR-4075-02-P
- BAS-1070-40-P

Finis disponibles / Available finishes

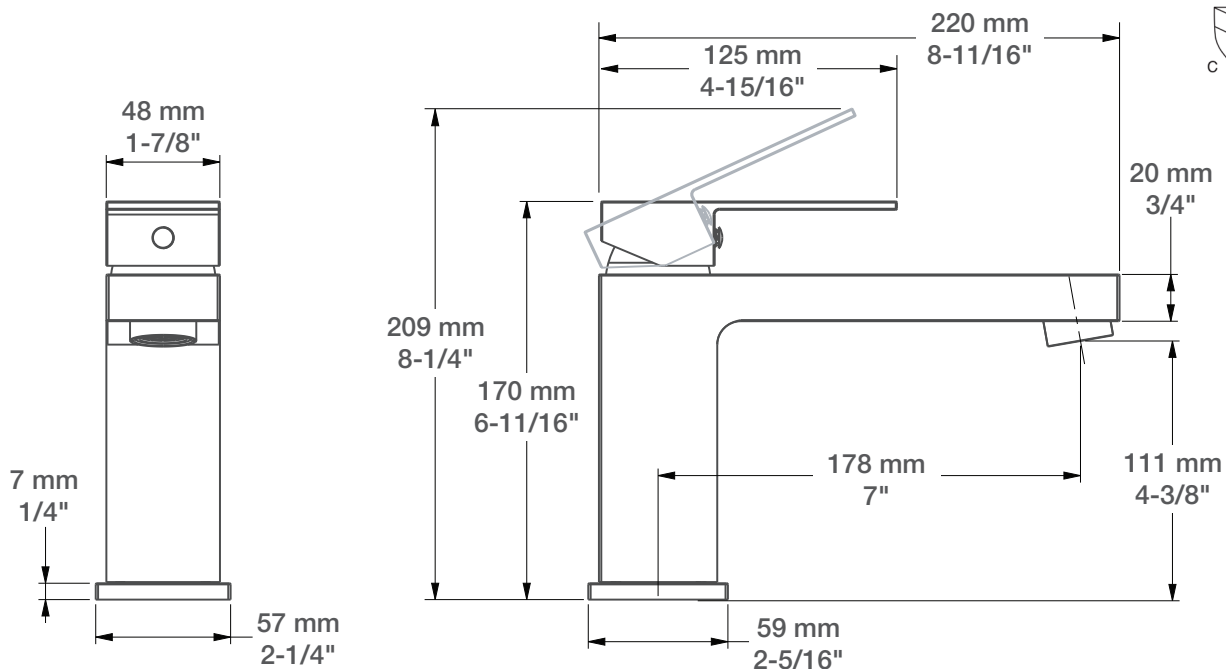
- CC: Chrome / *Chrome*
- KK: Noir mat / *Matte black*

Certifications / Standards

- ASME A112.18.1 / CSA B125.1
- ASSE 1016

Débit / Flow rate

O25-1121-PB-KK
- 23 l/min @ 60 psi
- 6.1 gpm @ 60 psi



BARIL PRO

Fiche Technique / Spec Sheet
O25-1121-PB-KK

Description

- Robinet de bain monotrou pression équilibrée
- Robinet de type P à cartouche céramique à pression équilibrée avec mécanisme de limitation de température sur la cartouche
- Débit du bec de bain de 23 L/min @ 60 psi
- Raccordements 1/2" IPS avec connecteurs flexibles tressés en acier inoxydable
- Adaptateur pour connexion PEX : commandez RAC-1304-M12-P
- *Pressure balanced single hole deck mount tub filler*
- *Type P faucet with pressure balanced ceramic cartridge with temperature limiting device on the cartridge*
- *Bathtub spout flow rate of 6.1 gpm @ 60 psi*
- *1/2" IPS connections with flexible stainless steel braided connectors*
- *Adaptor for PEX connection: order RAC-1304-M12-P*

Cartouches / Cartridges

- CAR-4075-02-P
- BAS-1070-40-P

Finis disponibles / Available finishes

- CC: Chrome / *Chrome*
- KK: Noir mat / *Matte black*

Certifications / Standards

- ASME A112.18.1 / CSA B125.1
- ASSE 1016

Débit / Flow rate

O25-1121-PB-CC
- 23 l/min @ 60 psi
- 6.1 gpm @ 60 psi

