



Robinet de douche pression équilibrée avec douchette à glissière (PEX)

Caractéristiques

- RVA-9040-P0-P : Brut de valve pression équilibrée à contrôle de volume
- T25-9040-00-xx : Finition pour valve type P
- DGL-2575-71P-xx : Douchette à glissière 1 jet
- RAC-9004-28-xx : Coude de raccordement mural carré (1/2" F)
- Brut RVA-9020-P0-P aussi disponible

Finis disponibles

- CC : Chrome
- KK : Noir mat

FR

Certifications / Standards

ASME A112.18.1 / CSA B125.1



C

Pressure balanced shower faucet with hand shower with slide bar (PEX)

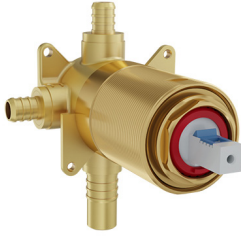
Features

- RVA-9040-P0-P: Rough-in pressure balanced volume control valve
- T25-9040-00-xx: Trim for P type valve
- DGL-2575-71P-xx: 1-spray hand shower with slide bar
- RAC-9004-28-xx: Square wall mount supply elbow
- Rough RVA-9020-P0-P also available

Available finishes

- CC : Chrome
- KK : Matte black

EN



Caractéristiques

- Robinet de type P à contrôle du débit et de la température
- Raccords 1/2" PEX aux entrées
- Raccords 1/2" PEX à la sortie du haut et 3/4" PEX ou cuivre soudé à la sortie du bas
- Soupapes anti-retour intégrées
- Cartouche incluse avec le brut
- Débit de 6.1 gpm (23 L/min) @ 60 psi

FR

Certifications /Standards

ASME A112.18.1 / CSA B125.1



C

Features

- Type P faucet with flow and temperature control
- 1/2" PEX inlet connections
- 1/2" PEX for UP and 3/4" PEX or welded copper for DOWN outlet connections
- Built-in check valves
- Cartridge supplied with rough-in
- Flow rate of 6.1 gpm @ 60 psi

EN



Finition pour valve type P

Caractéristiques

- Sans vis apparentes
- Plaque de finition à clipser sur une sous-plaque
- Commandez l'un des bruts de valve suivants pour compléter la finition :
 - RVA-9020-00-P : Brut de valve pression équilibrées à contrôle de volume (cuivre soudé)
 - RVA-9020-P0-P : Brut de valve pression équilibrées à contrôle de volume (PEX)
 - RVA-9020-W0-P : Brut de valve pression équilibrées à contrôle de volume (PEX EXPANSION)
 - RVA-9040-00-P : Brut de valve pression équilibrées à contrôle de volume (cuivre soudé)
 - RVA-9040-P0-P : Brut de valve pression équilibrées à contrôle de volume (PEX)
 - RVA-9040-W0-P : Brut de valve pression équilibrées à contrôle de volume (PEX EXPANSION)

Finis disponibles

CC : Chrome
KK : Noir mat

FR

Certifications /Standards

ADA
ASME A112.18.1 / CSA B125.1



Trim for P type valve

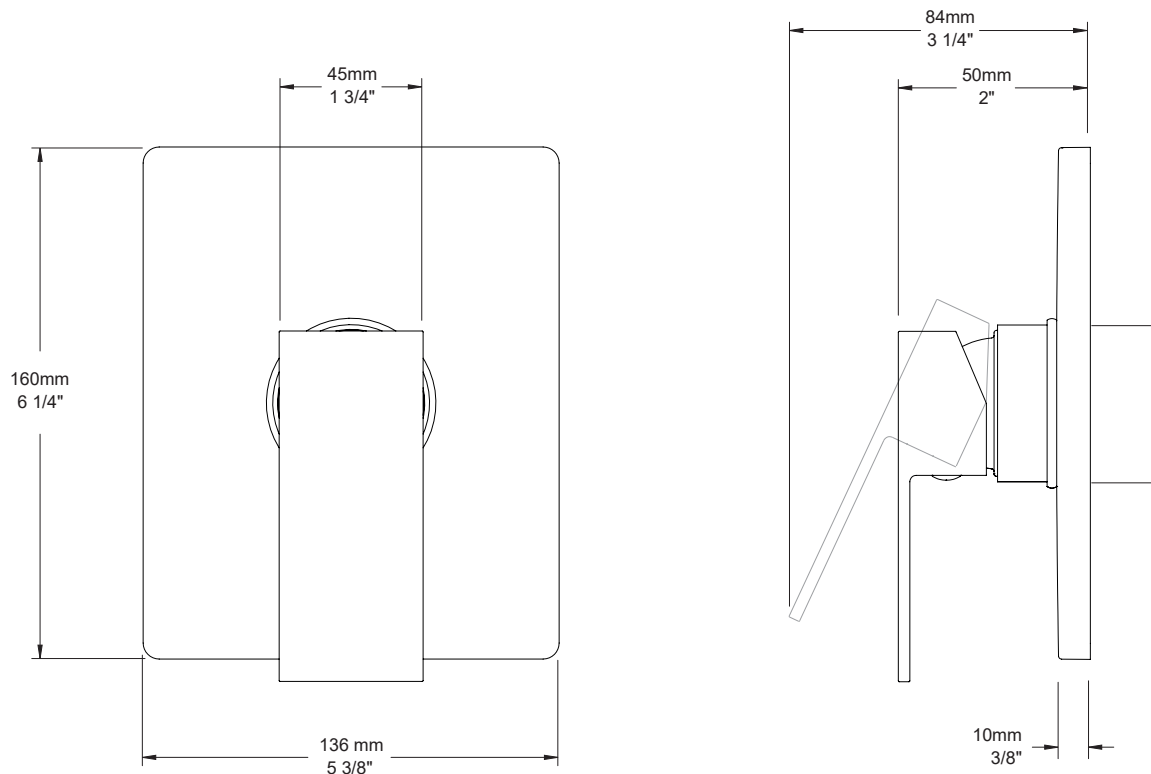
Features

- No visible screws
- Trim plate supported by a clip plate
- Order one of the following rough-in valves to complete the trim:
 - RVA-9020-00-P: Rough-in pressure balanced volume control valve (welded copper)
 - RVA-9020-P0-P: Rough-in pressure balanced volume control valve (PEX)
 - RVA-9020-W0-P: Rough-in pressure balanced volume control valve (EXPANSION PEX)
 - RVA-9040-00-P: Rough-in pressure balanced volume control valve (welded copper)
 - RVA-9040-P0-P: Rough-in pressure balanced volume control valve (PEX)
 - RVA-9040-W0-P: Rough-in pressure balanced volume control valve (EXPANSION PEX)

Available finishes

CC : Chrome
KK : Matte black

EN





Douchette à glissière 1 jet

Caractéristiques

- Boyau flexible 150 cm (59"), écrou conique tournant avec 2 clapets anti-retour
- Boyau en PVC pour le fini KK ou en métal pour le fini chrome
- Douchette 1 jet facile à nettoyer (max : 2 gpm (7,6 L/min))
- Le curseur a une course de 66 cm (26") sur la barre

Options d'économie d'eau

DGL-2575-71P-xx-150 : 5,7 L/min (1.5 gpm)

DGL-2575-71P-xx-175 : 6,6 L/min (1.75 gpm)

Finis disponibles

CC : Chrome

KK : Noir mat

FR

Certifications /Standards

ASME A112.18.1 / CSA B125.1



C

1-spray hand shower with slide bar

Features

- 150 cm (59") flexible hose, swivel and 2 check valves
- PVC hose in KK finish or metal for chrome finish
- 1-spray easy-to-clean hand shower (max: 2 gpm)
- Slider has 66 cm (26") of travel on the rail

Water saving options

DGL-2575-71P-xx-150 : 5,7 L/min (1.5 gpm)

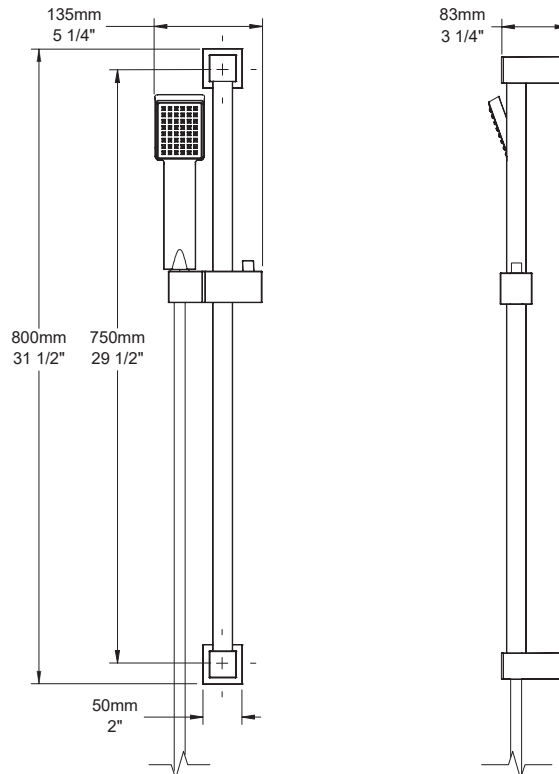
DGL-2575-71P-xx-175 : 6,6 L/min (1.75 gpm)

Available finishes

CC : Chrome

KK : Matte black

EN



RAC-9004-28-CC

BARIL PRO



Coude de raccordement mural carré (1/2" F)

Finis disponibles

CC : Chrome

KK : Noir mat

FR

Certifications / Standards

ASME A112.18.1 / CSA B125.1



C

Square wall mount supply elbow (1/2" F)

Available finishes

CC : Chrome

KK : Matte black

EN

