



## Robinet de douche pression équilibrée avec douchette à glissière (PEX EXPANSION)

### Caractéristiques

- RVA-9040-W0-P : Brut de valve pression équilibrée à contrôle de volume
- T25-9040-00-xx : Finition pour valve type P
- DGL-2575-71P-xx : Douchette à glissière 1 jet
- RAC-9004-28-xx : Coude de raccordement mural carré (1/2" F)
- Brut RVA-9020-W0-P aussi disponible

### Finis disponibles

- CC : Chrome  
KK : Noir mat

FR

### Certifications /Standards

ASME A112.18.1 / CSA B125.1



C

## Pressure balanced shower faucet with hand shower with slide bar (EXPANSION PEX)

### Features

- RVA-9040-W0-P: Rough-in pressure balanced volume control valve
- T25-9040-00-xx: Trim for P type valve
- DGL-2575-71P-xx: 1-spray hand shower with slide bar
- RAC-9004-28-xx: Square wall mount supply elbow
- Rough RVA-9020-W0-P also available

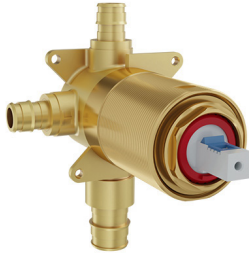
### Available finishes

- CC : Chrome  
KK : Matte black

EN

# RVA-9040-W0-P

# BARIL PRO



## Caractéristiques

- Robinet de type P à contrôle du débit et de la température
- Raccords 1/2" PEX EXPANSION aux entrées
- Raccords 1/2" PEX EXPANSION à la sortie du haut et 3/4" PEX EXPANSION ou cuivre soudé à la sortie du bas
- Soupapes anti-retour intégrées
- Cartouche incluse avec le brut
- Débit de 6.1 gpm (23 L/min) @ 60 psi

FR

## Certifications /Standards

ASME A112.18.1 / CSA B125.1



C

## Features

- Type P faucet with flow and temperature control
- 1/2" PEX EXPANSION inlet connections
- 1/2" PEX EXPANSION for UP and 3/4" PEX EXPANSION or welded copper for DOWN outlet connections
- Built-in check valves
- Cartridge supplied with rough-in
- Flow rate of 6.1 gpm @ 60 psi

EN



### Finition pour valve type P

#### Caractéristiques

- Sans vis apparentes
- Plaque de finition à clipser sur une sous-plaque
- Commandez l'un des bruts de valve suivants pour compléter la finition :
  - RVA-9020-00-P : Brut de valve pression équilibrées à contrôle de volume (cuivre soudé)
  - RVA-9020-P0-P : Brut de valve pression équilibrées à contrôle de volume (PEX)
  - RVA-9020-W0-P : Brut de valve pression équilibrées à contrôle de volume (PEX EXPANSION)
  - RVA-9040-00-P : Brut de valve pression équilibrées à contrôle de volume (cuivre soudé)
  - RVA-9040-P0-P : Brut de valve pression équilibrées à contrôle de volume (PEX)
  - RVA-9040-W0-P : Brut de valve pression équilibrées à contrôle de volume (PEX EXPANSION)

#### Finis disponibles

CC : Chrome  
KK : Noir mat

FR

### Certifications /Standards

ADA  
ASME A112.18.1 / CSA B125.1



### Trim for P type valve

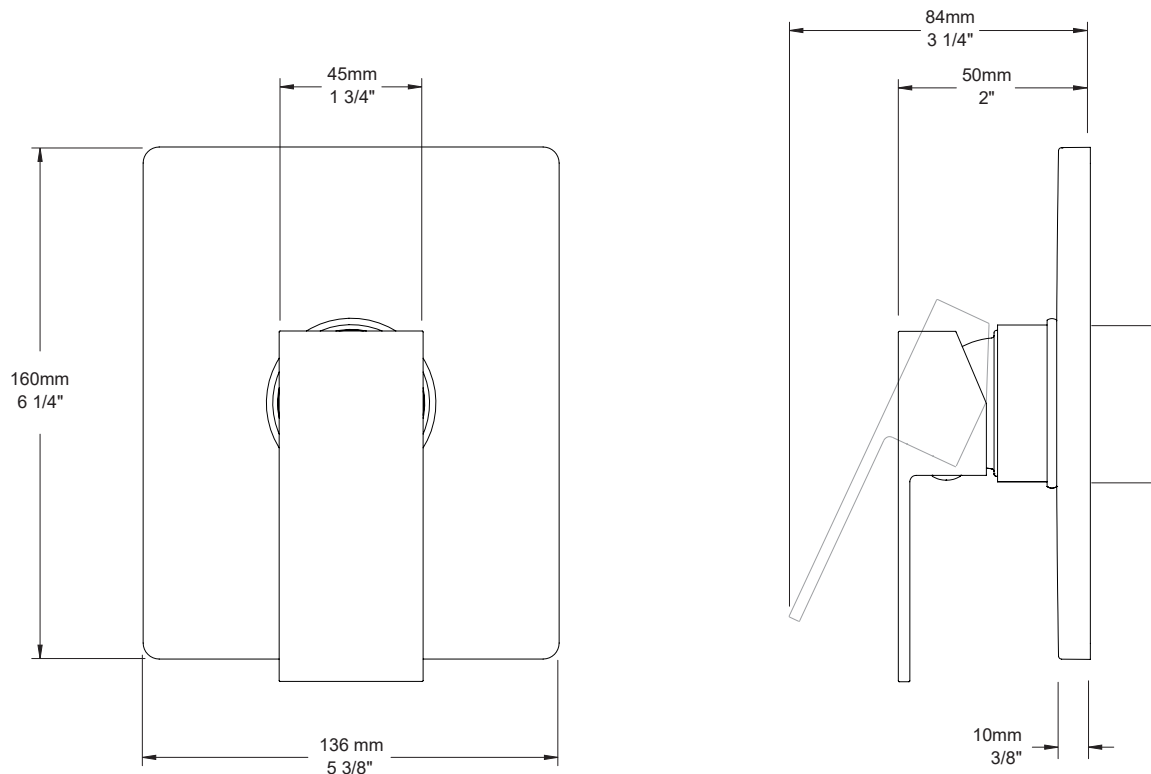
#### Features

- No visible screws
- Trim plate supported by a clip plate
- Order one of the following rough-in valves to complete the trim:
  - RVA-9020-00-P: Rough-in pressure balanced volume control valve (welded copper)
  - RVA-9020-P0-P: Rough-in pressure balanced volume control valve (PEX)
  - RVA-9020-W0-P: Rough-in pressure balanced volume control valve (EXPANSION PEX)
  - RVA-9040-00-P: Rough-in pressure balanced volume control valve (welded copper)
  - RVA-9040-P0-P: Rough-in pressure balanced volume control valve (PEX)
  - RVA-9040-W0-P: Rough-in pressure balanced volume control valve (EXPANSION PEX)

#### Available finishes

CC : Chrome  
KK : Matte black

EN





## Douchette à glissière 1 jet

### Caractéristiques

- Boyau flexible 150 cm (59"), écrou conique tournant avec 2 clapets anti-retour
- Boyau en PVC pour le fini KK ou en métal pour le fini chrome
- Douchette 1 jet facile à nettoyer (max : 2 gpm (7,6 L/min))
- Le curseur a une course de 66 cm (26") sur la barre

### Options d'économie d'eau

DGL-2575-71P-xx-150 : 5,7 L/min (1.5 gpm)

DGL-2575-71P-xx-175 : 6,6 L/min (1.75 gpm)

### Finis disponibles

CC : Chrome

KK : Noir mat

FR

### Certifications /Standards

ASME A112.18.1 / CSA B125.1



C

## 1-spray hand shower with slide bar

### Features

- 150 cm (59") flexible hose, swivel and 2 check valves
- PVC hose in KK finish or metal for chrome finish
- 1-spray easy-to-clean hand shower (max: 2 gpm)
- Slider has 66 cm (26") of travel on the rail

### Water saving options

DGL-2575-71P-xx-150 : 5,7 L/min (1.5 gpm)

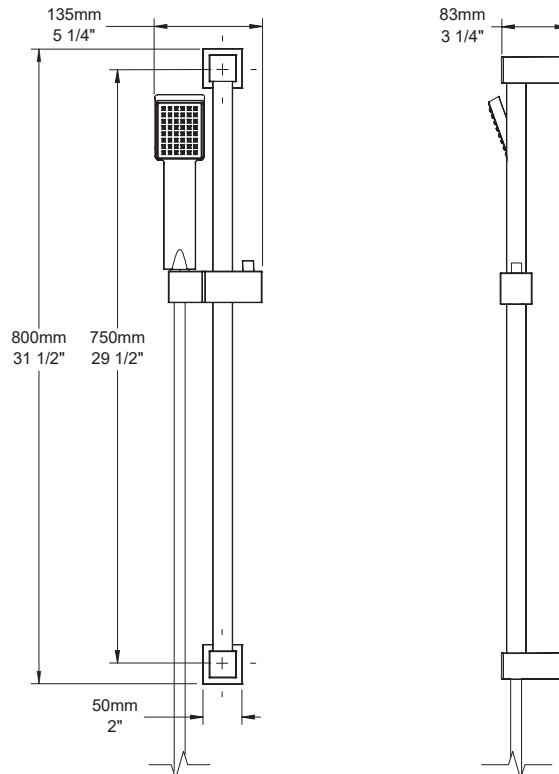
DGL-2575-71P-xx-175 : 6,6 L/min (1.75 gpm)

### Available finishes

CC : Chrome

KK : Matte black

EN



# RAC-9004-28-CC

# BARIL PRO



## Coude de raccordement mural carré (1/2" F)

### Finis disponibles

CC : Chrome

KK : Noir mat

FR

### Certifications / Standards

ASME A112.18.1 / CSA B125.1



C

## Square wall mount supply elbow (1/2" F)

### Available finishes

CC : Chrome

KK : Matte black

EN

