

# O25-9160-W4-CC

# BARIL PRO



## Robinet de douche pression équilibrée avec tête de douche pluie et douchette à glissière (PEX EXPANSION)

### Caractéristiques

- RVA-9160-W0-P : Brut de valve pression équilibrée à contrôle de volume avec dérivateur
- T25-9160-00-xx : Finition pour valve type P avec dérivateur
- TET-0808-41-xx : Tête de douche carrée 8"
- BRA-1612-84-xx : Bras de douche 16"
- DGL-2575-71P-xx : Douchette à glissière 1 jet
- RAC-9004-28-xx : Coude de raccordement mural carré

### Finis disponibles

CC : Chrome

FR

### Certifications /Standards

ADA

ASME A112.18.1 / CSA B125.1



## Pressure balanced shower faucet with rain shower head and hand shower with slide bar (PEX EXPANSION)

### Features

- RVA-9160-W0-P: Rough-in pressure balanced volume control valve with diverter
- T25-9160-00-xx: Trim for P type valve with diverter
- TET-0808-41-xx: 8" square shower head
- BRA-1612-84-xx: 16" shower arm
- DGL-2575-71P-xx: 1-spray hand shower with slide bar
- RAC-9004-28-xx: Square wall mount supply elbow

### Available finishes

CC : Chrome

EN

# RVA-9160-W0-P

# BARIL PRO



## Certifications /Standards

ASME A112.18.1 / CSA B125.1



## Caractéristiques

- Robinet de type P à contrôle du débit et de la température
- Raccords 1/2" PEX EXPANSION aux entrées et aux sorties
- Soupapes anti-retour et d'arrêt intégrées
- Dérivateur à bouton-poussoir
- Cartouche incluse avec le brut
- Débit de 6.1 gpm (23 L/min) @ 60 psi

FR

## Features

- Type P faucet with flow and temperature control
- 1/2" PEX EXPANSION inlet and outlet connections
- Built-in check-stop valves
- Push-button diverter
- Cartridge supplied with rough-in
- Flow rate of 6.1 gpm @ 60 psi

EN



### Finition pour valve type P avec dérivateur

#### Caractéristiques

- Sans vis apparentes
- Conçue de pièces de métal, la majorité étant en laiton
- Commandez l'un des bruts de valve suivants pour compléter la finition :
  - RVA-9160-00-P : Brut de valve pression équilibrées à contrôle de volume avec dérivateur (cuivre soudé)
  - RVA-9160-P0-P : Brut de valve pression équilibrées à contrôle de volume avec dérivateur (PEX)
  - RVA-9160-W0-P : Brut de valve pression équilibrées à contrôle de volume avec dérivateur (PEX EXPANSION)

#### Finis disponibles

CC : Chrome

FR

#### Certifications /Standards

ADA

ASME A112.18.1 / CSA B125.1



C



### Trim for P type valve with diverter

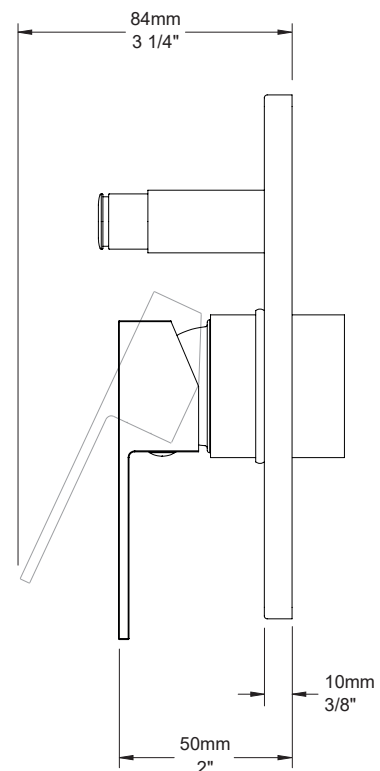
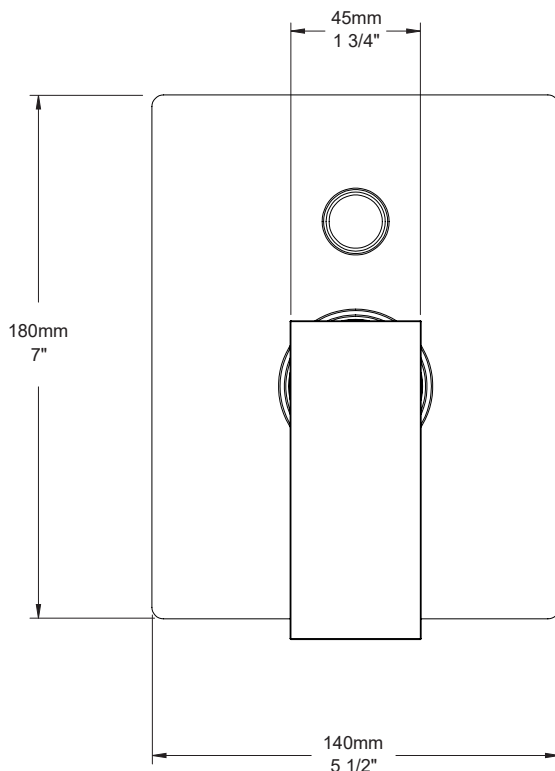
#### Features

- No visible screws
- Made of metal parts, the majority being brass
- Order one of the following rough-in valves to complete the trim:
  - RVA-9160-00-P: Rough-in pressure balanced volume control valve with diverter (welded copper)
  - RVA-9160-P0-P: Rough-in pressure balanced volume control valve with diverter (PEX)
  - RVA-9160-W0-P: Rough-in pressure balanced volume control valve with diverter (EXPANSION PEX)

#### Available finishes

CC : Chrome

EN





## Tête de douche carrée 20 cm (8") en plastique

### Caractéristiques

- Max : 1.75 gpm (6,6 L/min) @ 80 psi

### Options d'économie d'eau

TET-0808-41-xx-150 : 5,7 L/min (1.5 gpm)

### Finis disponibles

CC : Chrome

KK : Noir mat

FR

### Certifications /Standards

ASME A112.18.1 / CSA B125.1



C



## 20 cm (8") square plastic shower head

### Features

- Max: 1.75 gpm @ 80 psi

### Water saving options

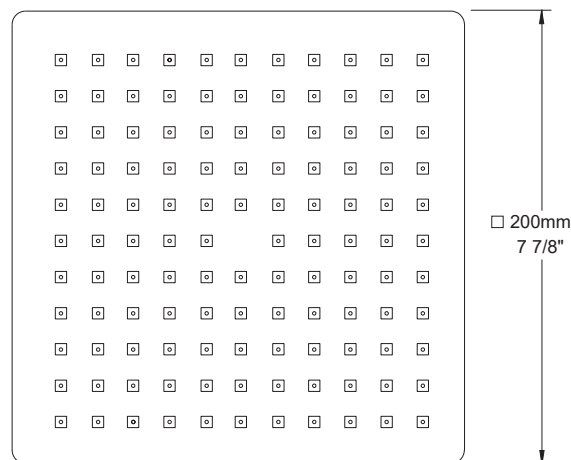
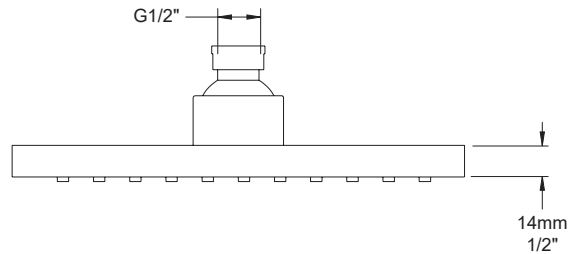
TET-0808-41-xx-150 : 5,7 L/min (1.5 gpm)

### Available finishes

CC : Chrome

KK : Matte black

EN



# BRA-1612-84-CC

# BARIL PRO



Bras de douche mural de 41 cm (16") avec rosace carrée

Finis disponibles

CC : Chrome

KK : Noir mat

FR

Certifications /Standards

ASME A112.18.1 / CSA B125.1



C

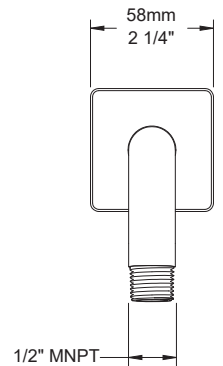
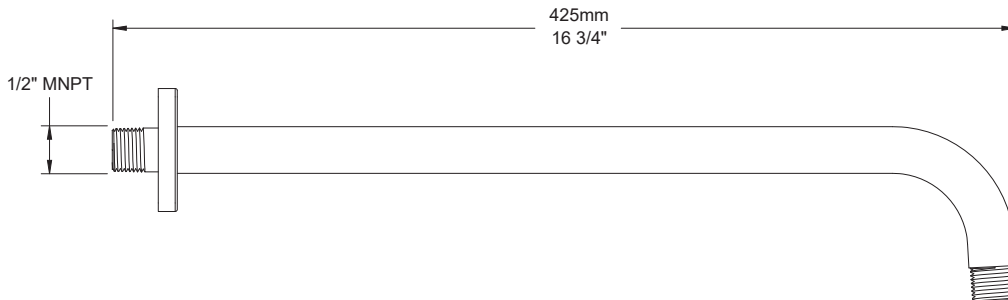
41 cm (16") wall mount shower arm with square flange

Available finishes

CC : Chrome

KK : Matte black

EN





## Douchette à glissière 1 jet

### Caractéristiques

- Boyau flexible 150 cm (59"), écrou conique tournant avec 2 clapets anti-retour
- Boyau en PVC pour le fini KK ou en métal pour le fini chrome
- Douchette 1 jet facile à nettoyer (max : 2 gpm (7,6 L/min))
- Le curseur a une course de 66 cm (26") sur la barre

### Options d'économie d'eau

DGL-2575-71P-xx-150 : 5,7 L/min (1.5 gpm)

DGL-2575-71P-xx-175 : 6,6 L/min (1.75 gpm)

### Finis disponibles

CC : Chrome

KK : Noir mat

FR

### Certifications /Standards

ASME A112.18.1 / CSA B125.1



C

## 1-spray hand shower with slide bar

### Features

- 150 cm (59") flexible hose, swivel and 2 check valves
- PVC hose in KK finish or metal for chrome finish
- 1-spray easy-to-clean hand shower (max: 2 gpm)
- Slider has 66 cm (26") of travel on the rail

### Water saving options

DGL-2575-71P-xx-150 : 5,7 L/min (1.5 gpm)

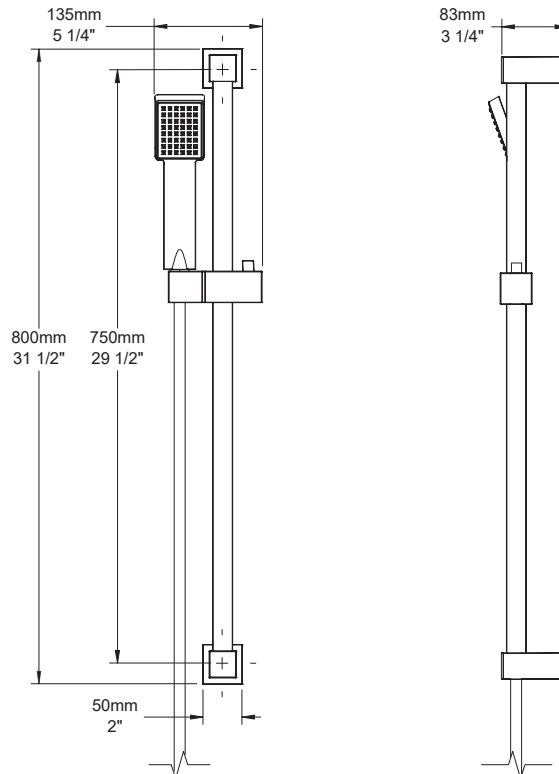
DGL-2575-71P-xx-175 : 6,6 L/min (1.75 gpm)

### Available finishes

CC : Chrome

KK : Matte black

EN



# RAC-9004-28-CC

# BARIL PRO



## Coude de raccordement mural carré (1/2" F)

### Finis disponibles

CC : Chrome

KK : Noir mat

FR

### Certifications / Standards

ASME A112.18.1 / CSA B125.1



C

## Square wall mount supply elbow (1/2" F)

### Available finishes

CC : Chrome

KK : Matte black

EN

