

# BARIL PRO

## Fiche Technique / Spec Sheet O30-1005-1PL-CC

### Description

- Robinet de lavabo monotrou
- Max. 1.2 gpm / 4,5 L/min @ 60 psi
- Drain à bouton poussoir avec trop-plein inclus (REN-8462-42-CC)
- Boyaux d'alimentation flexibles en PEX gainé de polyamide de 60 cm (24") à raccordement 3/8" comp. (9/16-24 UNEF)
- Single hole lavatory faucet
- Max. 1.2 gpm / 4,5 L/min @ 60 psi
- Push-button drain with overflow included (REN-8462-42-CC)
- 60 cm (24") polyamide braiding PEX flexible hoses with 3/8" comp. connection (9/16-24 UNEF)

### Cartouches / Cartridges

- CAR-1025-07

### Finis disponibles / Available finishes

- CC: Chrome / Chrome
- KK: Noir mat / Matte black

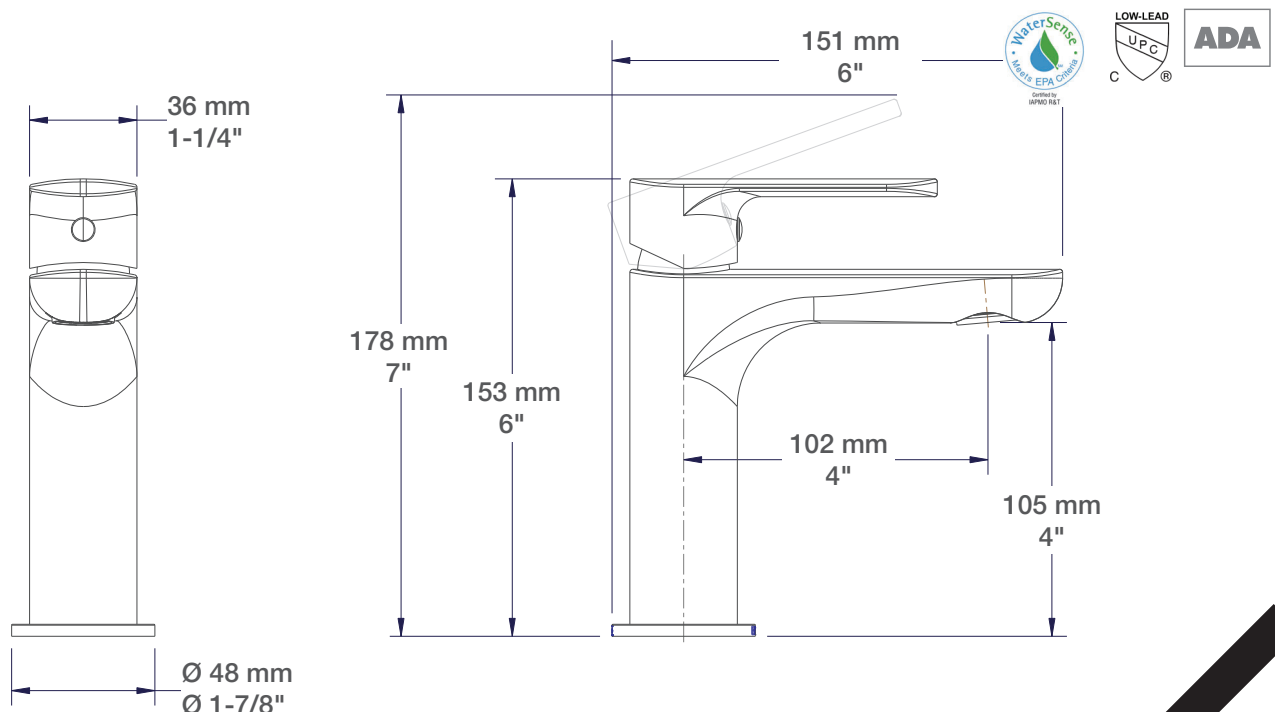
### Certifications / Standards

- ASME A112.18.1 / CSA B125.1
- NSF / ANSI 61

### Débit / Flow rate

Pour les options écologiques, l'aérateur peut différer et être non orientable.  
For eco-friendly options, the aerator may differ and be non-adjustable.

O30-1005-1PL-CC	O30-1005-1PL-CC-050	O30-1005-1PL-CC-100
- 4,5 l/min - 60 psi - 1.20 gpm - 60 psi	- 1,9 l/min - 60 psi - 0.50 gpm - 60 psi	- 3,7 l/min - 60 psi - 1.00 gpm - 60 psi



# BARIL PRO

## Fiche Technique / Spec Sheet O30-1005-1PL-KK

### Description

- Robinet de lavabo monotrou
- Max. 1.2 gpm / 4,5 L/min @ 60 psi
- Drain à bouton poussoir avec trop-plein inclus (REN-8462-42-KK)
- Boyaux d'alimentation flexibles en PEX gainé de polyamide de 60 cm (24") à raccordement 3/8" comp. (9/16-24 UNEF)
- Single hole lavatory faucet
- Max. 1.2 gpm / 4,5 L/min @ 60 psi
- Push-button drain with overflow included (REN-8462-42-KK)
- 60 cm (24") polyamide braiding PEX flexible hoses with 3/8" comp. connection (9/16-24 UNEF)

### Cartouches / Cartridges

- CAR-1025-07

### Finis disponibles / Available finishes

- CC: Chrome / Chrome
- KK: Noir mat / Matte black

### Certifications / Standards

- ASME A112.18.1 / CSA B125.1
- NSF / ANSI 61

### Débit / Flow rate

Pour les options écologiques, l'aérateur peut différer et être non orientable.  
For eco-friendly options, the aerator may differ and be non-adjustable.

O30-1005-1PL-CC	O30-1005-1PL-CC-050	O30-1005-1PL-CC-100
- 4,5 l/min - 60 psi - 1.20 gpm - 60 psi	- 1,9 l/min - 60 psi - 0.50 gpm - 60 psi	- 3,7 l/min - 60 psi - 1.00 gpm - 60 psi

