

BARIL PRO

Fiche Technique / Spec Sheet O30-1100-PB-CC

Description

- Robinet de bain au sol avec douchette
- Bec de bain avec inverseur de type bouton poussoir (21 l/min - 60 psi)
- Douchette à main 1 jet anti-calcaire (max : 6,6 l/min - 80 psi)
- Robinet de type P
- Boyau flexible de 150 cm (59") double agrafe, écrou tournant avec 2 clapets anti-retour

- Floor-mounted tub filler with hand shower
- Bathtub spout with integrated push-button diverter (5.5 gpm - 60 psi)
- Anti-limestone 1-spray hand shower (max: 1.75 gpm - 80 psi)
- Type P faucet
- 150 cm (59") double interlock flexible hose, swivel and 2 check valves

- Cartouches / Cartridges

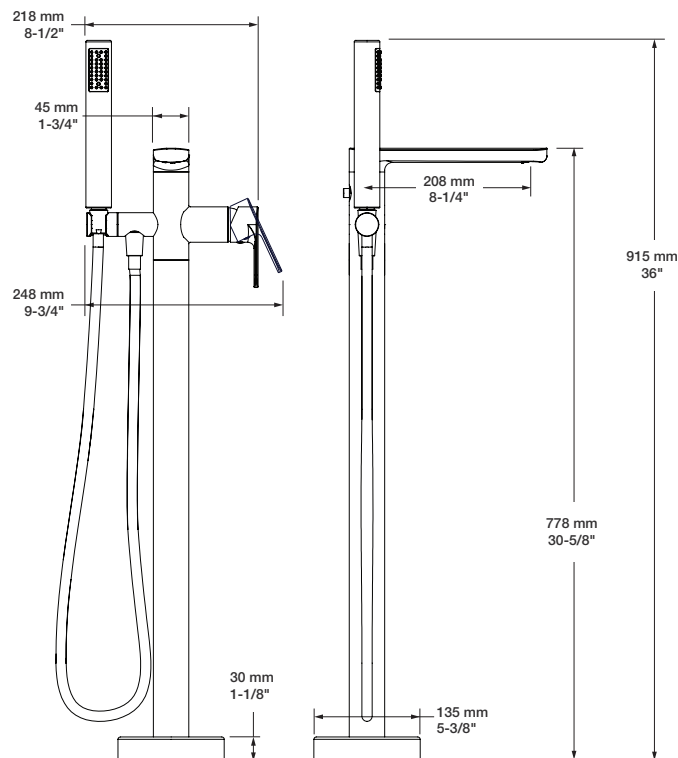
- CAR-1025-40-P

Finis disponibles / Available finishes

- CC: Chrome / Chrome
- KK: Noir mat / Matte black

Certifications / Standards

- ASME A112.18.1 / CSA B125.1
- NSF / ANSI 61



BARIL PRO

Fiche Technique / Spec Sheet O30-1100-PB-KK

Description

- Robinet de bain au sol avec douchette
- Bec de bain avec inverseur de type bouton poussoir (21 l/min - 60 psi)
- Douchette à main 1 jet anti-calcaire (max : 6,6 l/min - 80 psi)
- Robinet de type P
- Boyau flexible de 150 cm (59") en PVC, écrou tournant avec 2 clapets anti-retour

- Floor-mounted tub filler with hand shower
- Bathtub spout with integrated push-button diverter (5.5 gpm - 60 psi)
- Anti-limestone 1-spray hand shower (max: 1.75 gpm - 80 psi)
- Type P faucet
- 150 cm (59") PVC flexible hose, swivel and 2 check valves

- Cartouches / Cartridges

- CAR-1025-40-P

Finis disponibles / Available finishes

- CC: Chrome / Chrome
- KK: Noir mat / Matte black

Certifications / Standards

- ASME A112.18.1 / CSA B125.1
- NSF / ANSI 61

