

# BARIL PRO

## Fiche Technique / Spec Sheet O30-1249-PB-CC

### Description

- Robinet de bain 2 morceaux pression équilibrée avec douchette
- Robinet de type P à cartouche céramique à pression équilibrée avec mécanisme de limitation de température sur la cartouche
- Douchette à main 1 jet anti-calcaire (max. 6,6 l/min @ 80 psi)
- Installation à espacement ajustable : 20 cm (8") à 36 cm (14") c/c
- Bec de bain avec inverseur intégré (23 L/min @ 60 psi)
- Raccordements 1/2" IPS avec connecteurs flexibles tressés en acier inoxydable
- 2 clapets anti-retour
- Adaptateur pour connexion PEX : commandez RAC-1304-M12-P
- *Pressure balanced 2-Piece deck mount tub filler with hand shower*
- *Type P faucet with pressure balanced ceramic cartridge with temperature limiting device on the cartridge*
- *Anti-limestone 1-spray hand shower (max. 1.75 gpm @ 80 psi)*
- *Adjustable widespread installation: 20 cm (8") to 36 cm (14") c/c*
- *Bathtub spout with integrated diverter (6.1 gpm @ 60 psi)*
- *1/2" IPS connections with flexible stainless steel braided connectors*
- *2 check valves*
- *Adaptor for PEX connection: order RAC-1304-M12-P*



### Cartouches / Cartridges

- CAR-1060-01-P
- BAS-1070-40-P

### Finis disponibles / Available finishes

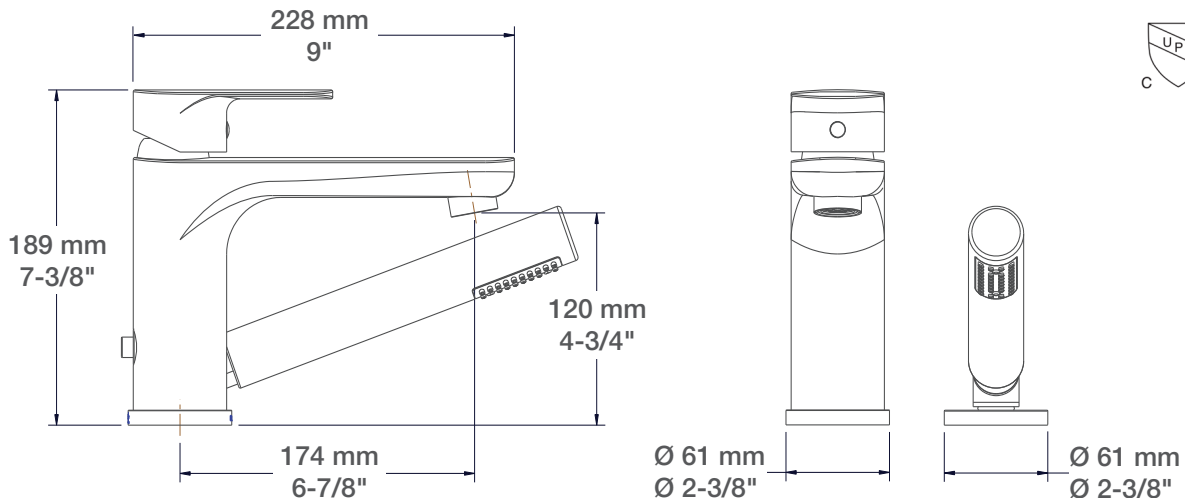
- CC: Chrome / Chrome
- KK: Noir mat / Matte black

### Certifications / Standards

- ASME A112.18.1 / CSA B125.1

### Débit / Flow rate (pour option écologiques / for eco friendly options)

O30-1249-PB-CC	 O30-1249-PB-CC-150
- 6,6 l/min - 80 psi - 1.75 gpm - 80 psi	- 5,7 l/min - 80 psi - 1.50 gpm - 80 psi



# BARIL PRO

## Fiche Technique / Spec Sheet O30-1249-PB-KK

### Description

- Robinet de bain 2 morceaux pression équilibrée avec douchette
- Robinet de type P à cartouche céramique à pression équilibrée avec mécanisme de limitation de température sur la cartouche
- Douchette à main 1 jet anti-calcaire (max. 6,6 l/min @ 80 psi)
- Installation à espacement ajustable : 20 cm (8") à 36 cm (14") c/c
- Bec de bain avec inverseur intégré (23 L/min @ 60 psi)
- Raccordements 1/2" IPS avec connecteurs flexibles tressés en acier inoxydable
- 2 clapets anti-retour
- Adaptateur pour connexion PEX : commandez RAC-1304-M12-P
- *Pressure balanced 2-Piece deck mount tub filler with hand shower*
- *Type P faucet with pressure balanced ceramic cartridge with temperature limiting device on the cartridge*
- *Anti-limestone 1-spray hand shower (max. 1.75 gpm @ 80 psi)*
- *Adjustable widespread installation: 20 cm (8") to 36 cm (14") c/c*
- *Bathtub spout with integrated diverter (6.1 gpm @ 60 psi)*
- *1/2" IPS connections with flexible stainless steel braided connectors*
- *2 check valves*
- *Adaptor for PEX connection: order RAC-1304-M12-P*

### Cartouches / Cartridges

- CAR-1060-01-P
- BAS-1070-40-P

### Finis disponibles / Available finishes

- CC: Chrome / *Chrome*
- KK: Noir mat / *Matte black*

### Certifications / Standards

- ASME A112.18.1 / CSA B125.1

### Débit / Flow rate (pour option écologiques / for eco friendly options)

O30-1249-PB-KK	 O30-1249-PB-KK-150
- 6,6 l/min - 80 psi - 1.75 gpm - 80 psi	- 5,7 l/min - 80 psi - 1.50 gpm - 80 psi

