

BARIL

PRO

Fiche Technique / Spec Sheet

O30-9139-03-CC

O30-9139-P3-CC

O30-9139-W3-CC

Description

- Robinet de douche pression équilibrée avec tête de douche et bec de bain
- *Pressure balanced shower faucet with shower head and tub filler*

Finis disponibles / Available finishes

- CC: Chrome / *Chrome*
- KK: Noir mat / *Matte black*

Certifications / Standards

- ASME A112.18.1 / CSA B125.1
- ASSE 1016

Composantes / Components

- RVA-9020_0*-P
- T30-9139-00-CC
- TET-0314-35-CC
- BEC-4520-24-CC

*Bruts / Roughs RVA-9020-P0-P, RVA-9020-W0-P, RVA-9040-00-P, RVA-9040-P0-P, RVA-9040-W0-P aussi disponibles / also available



BARIL

PRO

Fiche Technique / Spec Sheet

O30-9139-03-KK

O30-9139-P3-KK

O30-9139-W3-KK

Description

- Robinet de douche pression équilibrée avec tête de douche et bec de bain
- *Pressure balanced shower faucet with shower head and tub filler*

Finis disponibles / Available finishes

- CC: Chrome / *Chrome*
- KK: Noir mat / *Matte black*

Certifications / Standards

- ASME A112.18.1 / CSA B125.1
- ASSE 1016

Composantes / Components

- RVA-9020_0*-P
- T30-9139-00-KK
- TET-0314-35-KK
- BEC-4520-24-KK

*Bruts / Roughs RVA-9020-P0-P, RVA-9020-W0-P, RVA-9040-00-P, RVA-9040-P0-P, RVA-9040-W0-P aussi disponibles / also available



BARIL PRO

Fiche Technique / Spec Sheet
RVA-9020-00-P
RVA-9020-P0-P
RVA-9020-W0-P

Description

- Brut de valve pression équilibrée à contrôle de volume
- Robinet de type P à contrôle du débit et de la température
- Soupapes anti-retour et d'arrêt intégrées
- *Rough-in pressure balanced volume control valve*
- *Type P faucet with flow and temperature control*
- *Built-in check-stop valves*

Cartouches / Cartridges

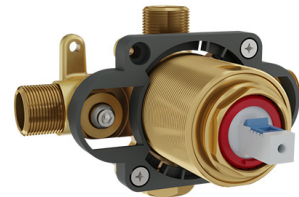
- CAR-1020-40-P

Certifications / Standards

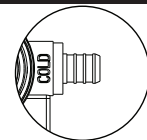
- ASME A112.18.1 / CSA B125.1
- ASSE 1016

Débit / Flow rate

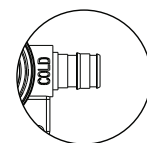
- 23 L/min @ 60 psi
- 6.1 gpm @ 60 psi



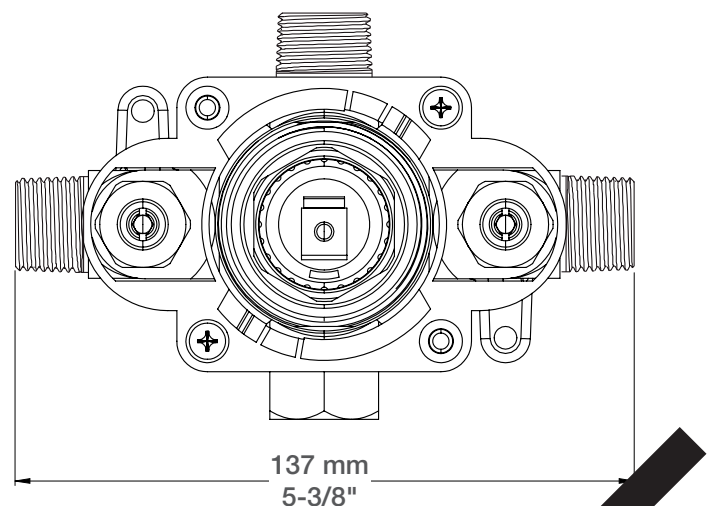
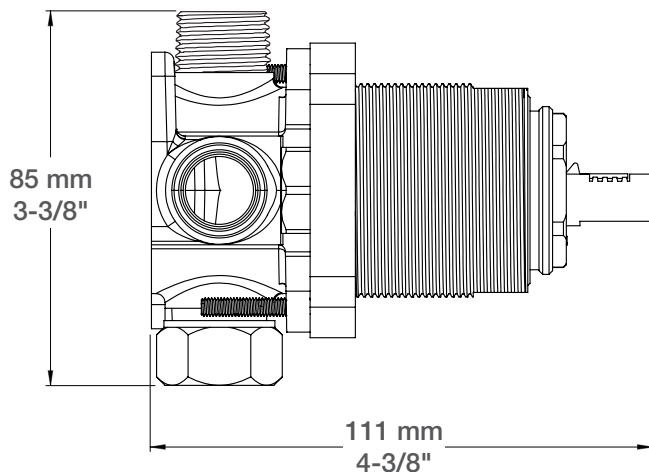
- **RVA-9020-00-P:** Raccordements 1/2" NPT ou cuivre soudé
- **RVA-9020-P0-P:** Raccordements 1/2" PEX aux entrées et 1/2" NPT ou cuivre soudé aux sorties
- **RVA-9020-W0-P:** Raccordements 1/2" PEX EXPANSION aux entrées et à la sortie du haut et 3/4" PEX EXPANSION ou cuivre soudé à la sortie du bas
- **RVA-9020-00-P:** *1/2" NPT or welded copper connections*
- **RVA-9020-P0-P:** *1/2" PEX inlets and 1/2" NPT or welded copper outlets connections*
- **RVA-9020-W0-P:** *1/2" PEX EXPANSION for inlets connections and UP outlet connection and 3/4" PEX EXPANSION or welded copper for DOWN outlet connection*



RVA-9020-P0-P



RVA-9020-W0-P



BARIL PRO

Fiche Technique / Spec Sheet
T30-9139-00-CC

Description

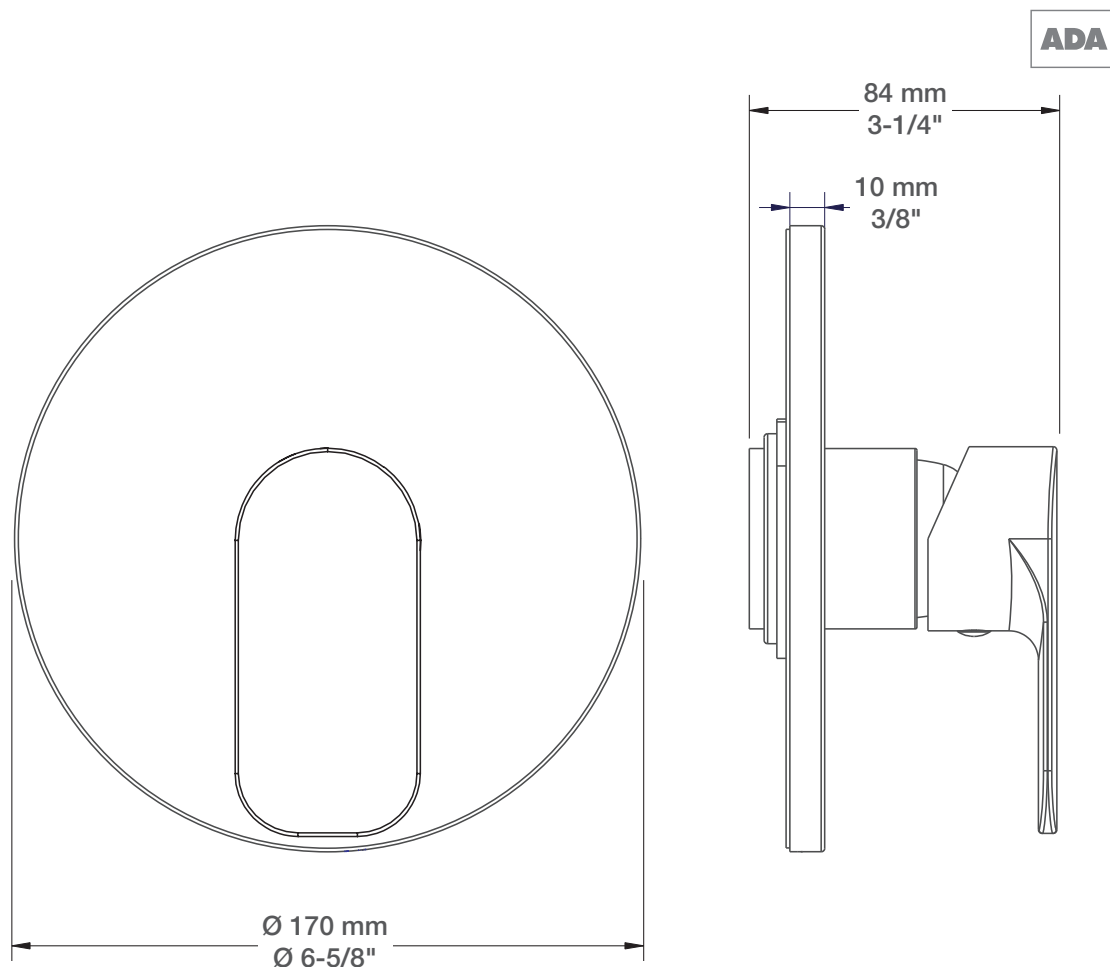
- Finition pour valve type P
- Sans vis apparentes
- Plaque de finition à clipser sur une sous-plaque
- Trim for P type valve
- No visible screws
- Trim plate supported by a clip plate

Finis disponibles / Available finishes

- CC: Chrome / Chrome
- KK: Noir mat / Matte black

Certifications / Standards

- ASME A112.18.1 / CSA B125.1



BARIL PRO

Fiche Technique / Spec Sheet
T30-9139-00-KK

Description

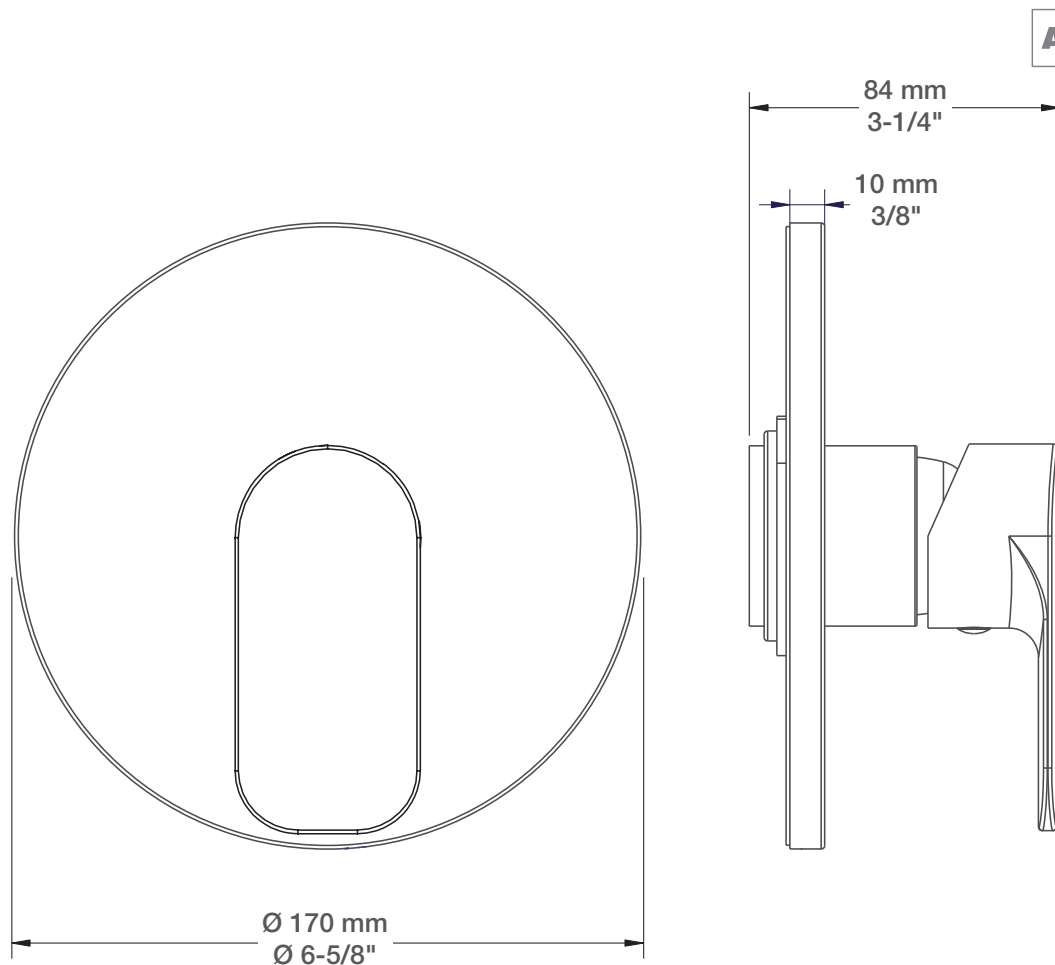
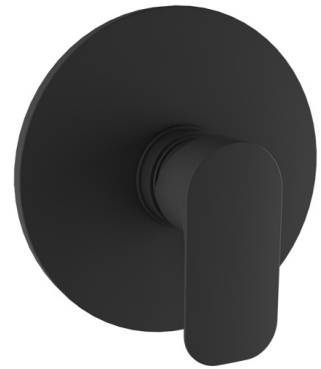
- Finition pour valve type P
- Sans vis apparentes
- Plaque de finition à clipser sur une sous-plaque
- *Trim for P type valve*
- *No visible screws*
- *Trim plate supported by a clip plate*

Finis disponibles / Available finishes

- CC: Chrome / *Chrome*
- KK: Noir mat / *Matte black*

Certifications / Standards

- ASME A112.18.1 / CSA B125.1



BARIL PRO

Fiche Technique / Spec Sheet
TET-0314-35-CC

Description

- Tête de douche 5 jets anti-calcaire avec bras de douche 15 cm (6")
- *Anti-limestone 5-spray shower head with 15 cm (6") shower arm*

Finis disponibles / Available finishes

- CC: Chrome / *Chrome*
- KK: Noir mat / *Matte black*

Certifications / Standards

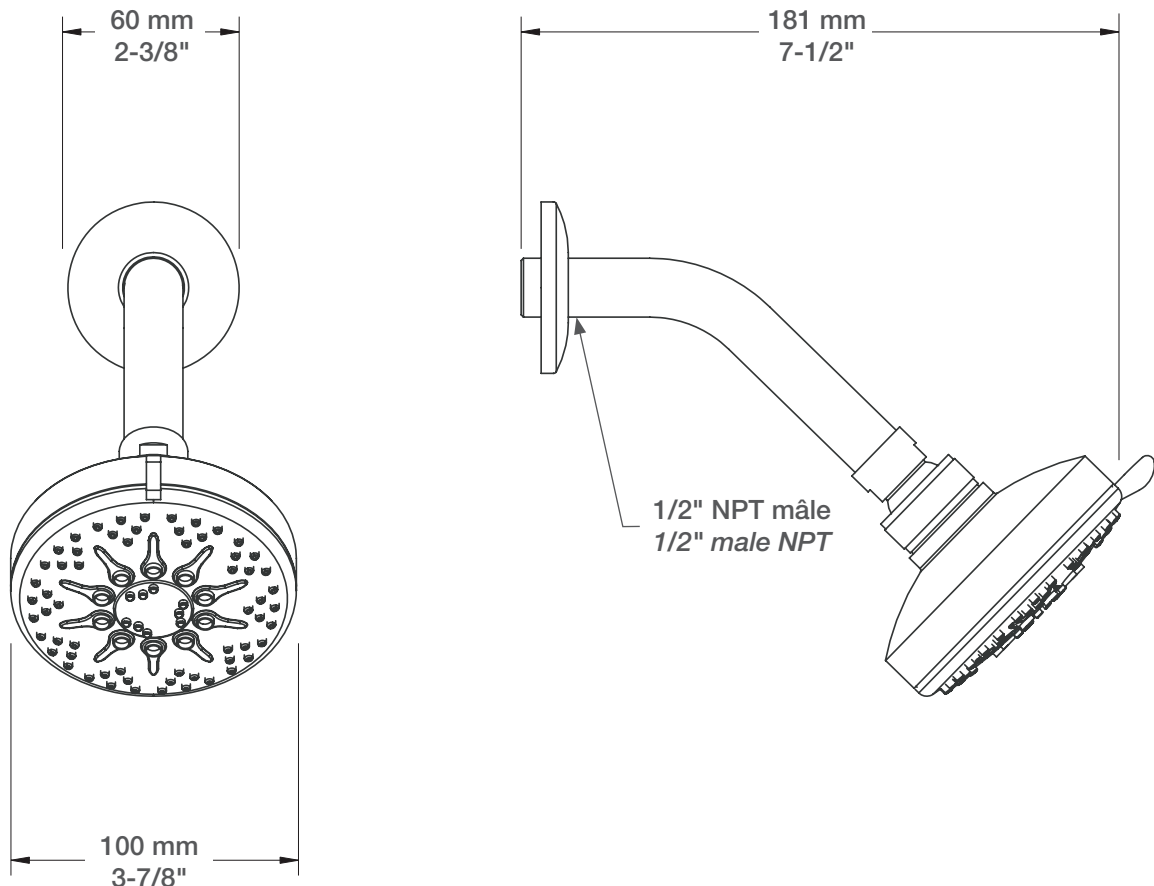
- ASME A112.18.1 / CSA B125.1

Débit / Flow rate *(pour option écologiques / for eco friendly options)*

TET-0314-35-CC	TET-0314-35-CC-150	TET-0314-35-CC-175
- 7,6 l/min - 80 psi - 2.00 gpm - 80 psi	- 5,7 l/min - 80 psi - 1.50 gpm - 80 psi	- 6,6 l/min - 80 psi - 1.75 gpm - 80 psi



CEC



BARIL PRO

Fiche Technique / Spec Sheet
TET-0314-35-KK

Description

- Tête de douche 5 jets anti-calcaire avec bras de douche 15 cm (6")
- *Anti-limestone 5-spray shower head with 15 cm (6") shower arm*

Finis disponibles / Available finishes

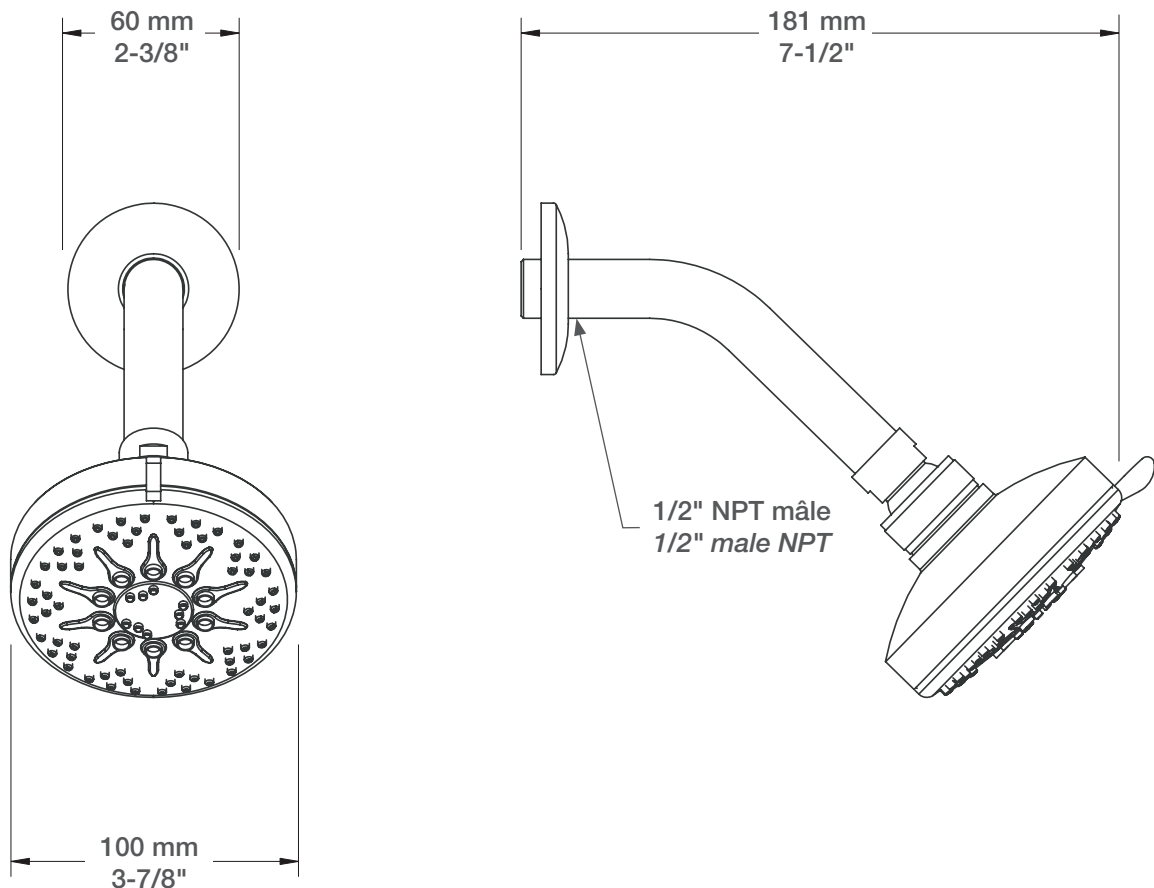
- CC: Chrome / *Chrome*
- KK: Noir mat / *Matte black*

Certifications / Standards

- ASME A112.18.1 / CSA B125.1

Débit / Flow rate *(pour option écologiques / for eco friendly options)*

TET-0314-35-KK	TET-0314-35-KK-150	TET-0314-35-KK-175
- 7,6 l/min - 80 psi - 2.00 gpm - 80 psi	- 5,7 l/min - 80 psi - 1.50 gpm - 80 psi	- 6,6 l/min - 80 psi - 1.75 gpm - 80 psi



BARIL PRO

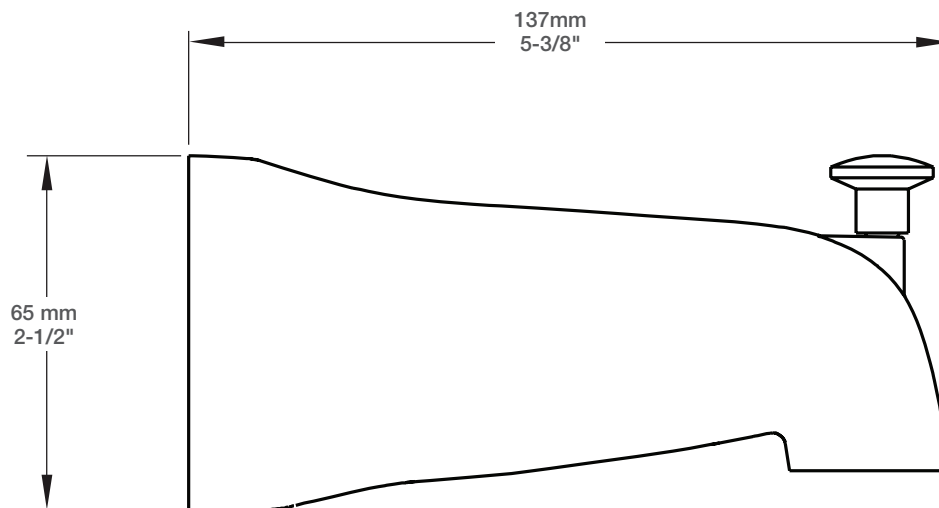
Fiche Technique / Spec Sheet
BEC-4520-24-CC

Description

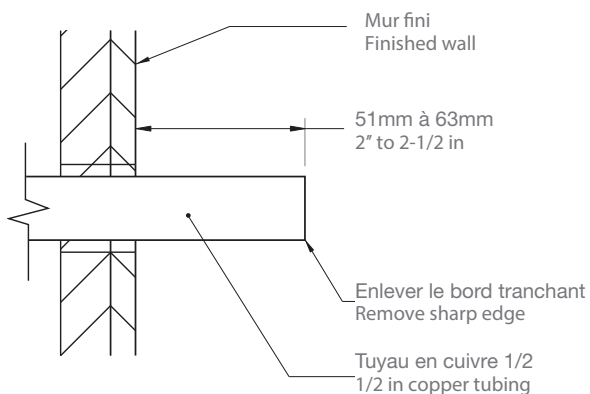
- Bec de bain sans inverseur de type « slip-fit » sur cuivre 1/2"
- Wall-mounted diverter bath spout with slip-fit on 1/2" copper

Finis disponibles / Available finishes

- CC: Chrome / Chrome
- KK: Noir mat / Matte black



Installation « slip-fit »
Slip-fit installation



BARIL PRO

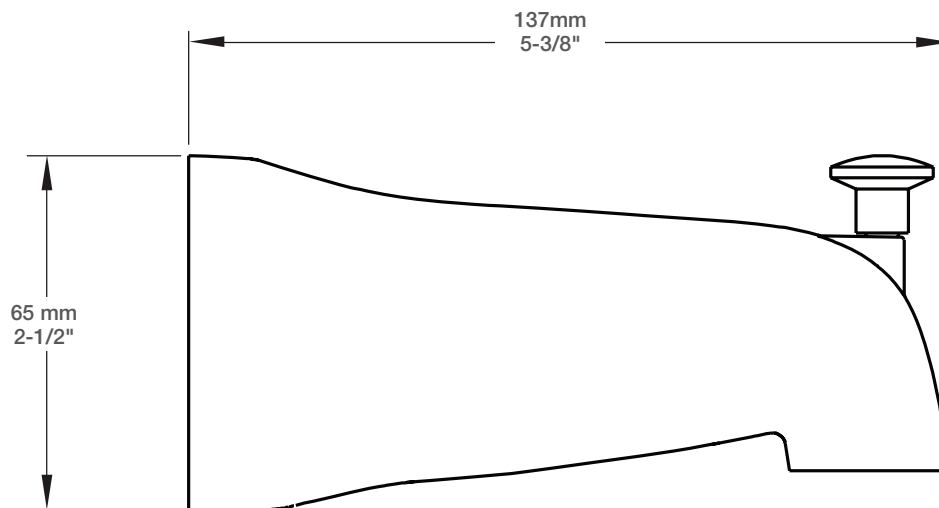
Fiche Technique / Spec Sheet
BEC-4520-24-KK

Description

- Bec de bain sans inverseur de type « slip-fit » sur cuivre 1/2"
- Wall-mounted diverter bath spout with slip-fit on 1/2" copper

Finis disponibles / Available finishes

- CC: Chrome / Chrome
- KK: Noir mat / Matte black



Installation « slip-fit »
Slip-fit installation

