



## Robinet de douche pression équilibrée avec tête de douche et bec de bain (CUIVRE)

### Caractéristiques

- RVA-9040-00-P : Brut de valve pression équilibrée à contrôle de volume
- T30-9040-00-xx : Finition pour valve type P
- TET-0330-35-xx : Tête de douche 5 jets avec bras 6"
- BEC-4520-24-xx : Bec de bain de type « slip-fit » avec inverseur
- Brut RVA-9020-00-P aussi disponible

### Finis disponibles

CC : Chrome  
KK : Noir mat

FR

### Certifications /Standards

ASME A112.18.1 / CSA B125.1



C

## Pressure balanced shower faucet with shower head and tub filler (COPPER)

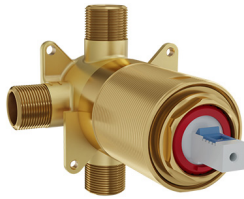
### Features

- RVA-9040-00-P: Rough-in pressure balanced volume control valve
- T30-9040-00-xx: Trim for P type valve
- TET-0330-35-xx: 5-spray shower head with 6" arm
- BEC-4520-24-xx: Slip fit tub spout with diverter
- Rough RVA-9020-00-P also available

### Available finishes

CC : Chrome  
KK : Matte black

EN



### Caractéristiques

- Robinet de type P à contrôle du débit et de la température
- Raccords 1/2" NPT ou cuivre soudé
- Soupapes anti-retour intégrées
- Cartouche incluse avec le brut
- Débit de 6.1 gpm (23 L/min) @ 60 psi

FR

### Certifications /Standards

ASME A112.18.1 / CSA B125.1



### Features

- Type P faucet with flow and temperature control
- 1/2" NPT or welded copper connections
- Built-in check valves
- Cartridge supplied with rough-in
- Flow rate of 6.1 gpm @ 60 psi

EN



**Finition pour valve type P**

**Caractéristiques**

- Sans vis apparentes
- Plaque de finition à clipser sur une sous-plaque
- Commandez l'un des bruts de valve suivants pour compléter la finition :
  - RVA-9020-00-P : Brut de valve pression équilibrées à contrôle de volume (cuivre soudé)
  - RVA-9020-P0-P : Brut de valve pression équilibrées à contrôle de volume (PEX)
  - RVA-9020-W0-P : Brut de valve pression équilibrées à contrôle de volume (PEX EXPANSION)
  - RVA-9040-00-P : Brut de valve pression équilibrées à contrôle de volume (cuivre soudé)
  - RVA-9040-P0-P : Brut de valve pression équilibrées à contrôle de volume (PEX)
  - RVA-9040-W0-P : Brut de valve pression équilibrées à contrôle de volume (PEX EXPANSION)

**Finis disponibles**

- CC : Chrome
- KK : Noir mat

FR

**Certifications /Standards**

ASME A112.18.1 / CSA B125.1



**Trim for P type valve**

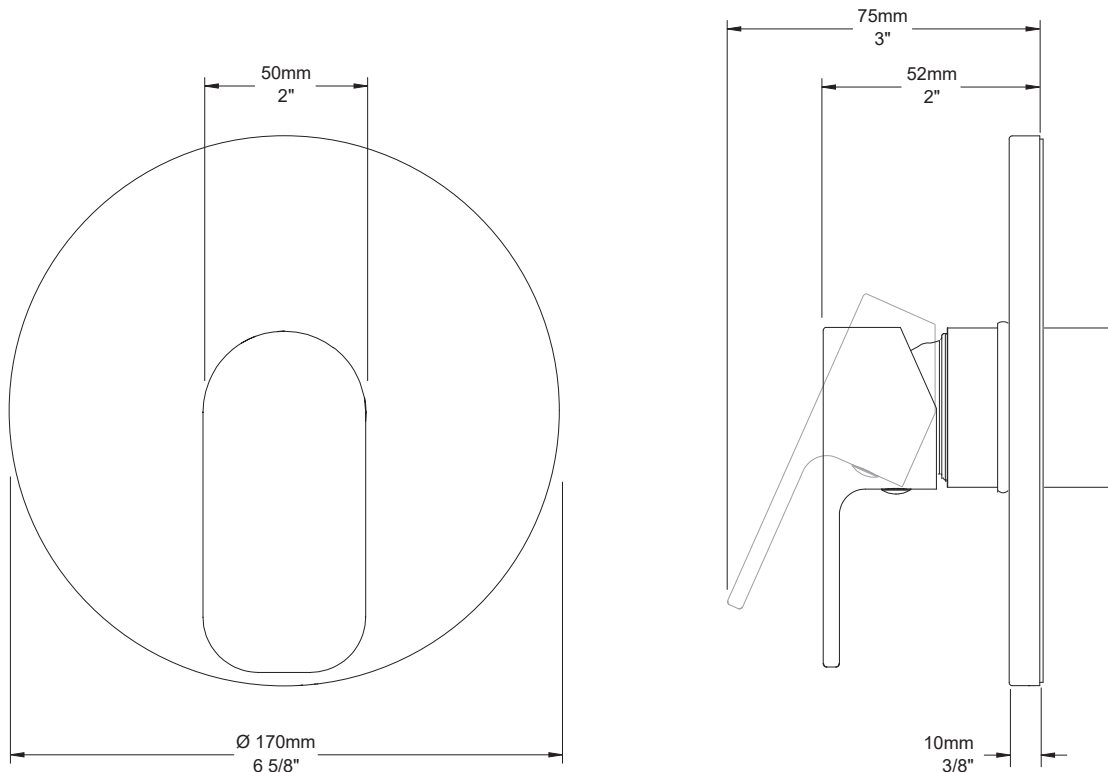
**Features**

- No visible screws
- Trim plate supported by a clip plate
- Order one of the following rough-in valves to complete the trim:
  - RVA-9020-00-P: Rough-in pressure balanced volume control valve (welded copper)
  - RVA-9020-P0-P: Rough-in pressure balanced volume control valve (PEX)
  - RVA-9020-W0-P: Rough-in pressure balanced volume control valve (EXPANSION PEX)
  - RVA-9040-00-P: Rough-in pressure balanced volume control valve (welded copper)
  - RVA-9040-P0-P: Rough-in pressure balanced volume control valve (PEX)
  - RVA-9040-W0-P: Rough-in pressure balanced volume control valve (EXPANSION PEX)

**Available finishes**

- CC : Chrome
- KK : Matte black

EN



# TET-0330-35-CC

# BARIL PRO



## Tête de douche 5 jets avec bras de douche de 15 cm (6")

### Caractéristiques

- Max : 2 gpm (7,6 L/min) @ 80 psi

### Options d'économie d'eau

TET-0330-35-xx-150 : 5,7 L/min (1.5 gpm)

### Finis disponibles

CC : Chrome

KK : Noir mat

FR

### Certifications /Standards

ASME A112.18.1 / CSA B125.1



## 5-spray shower head with 15 cm (6") shower arm

### Features

- Max: 2 gpm @ 80 psi

### Water saving options

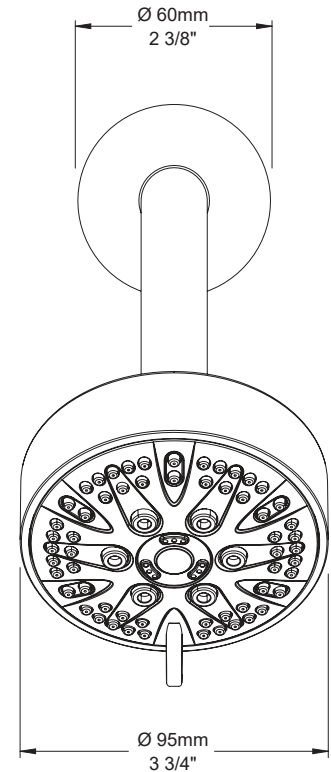
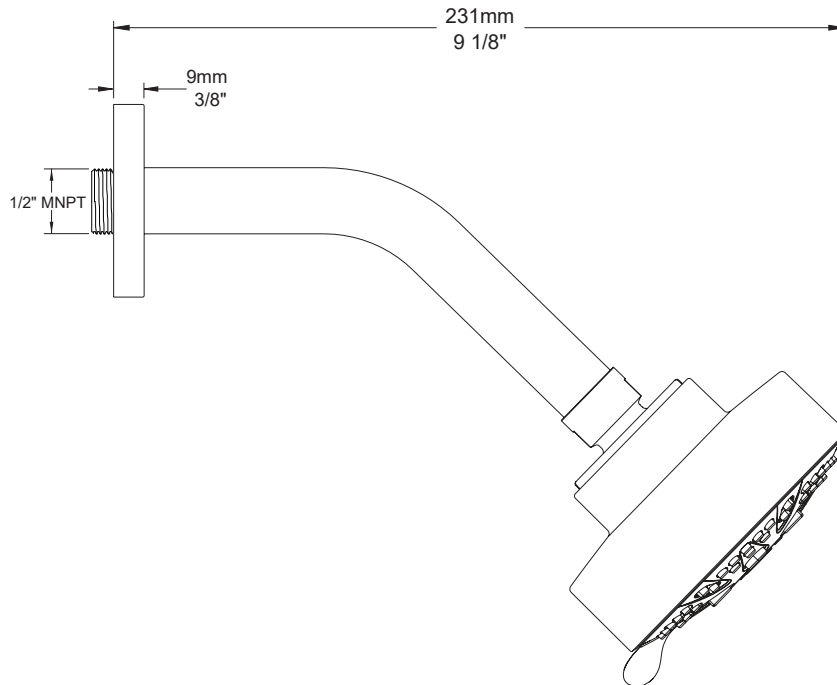
TET-0330-35-xx-150 : 5,7 L/min (1.5 gpm)

### Available finishes

CC : Chrome

KK : Matte black

EN



# BEC-4520-24-CC

# BARIL PRO



Bec de bain avec inverseur de type « slip-fit » sur cuivre 1/2"

**Finis disponibles**

CC : Chrome

KK : Noir mat

FR

**Certifications /Standards**

ASME A112.18.1 / CSA B125.1



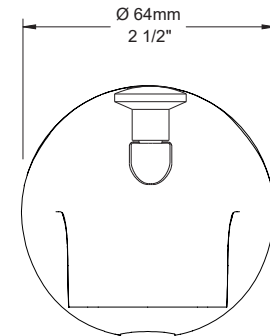
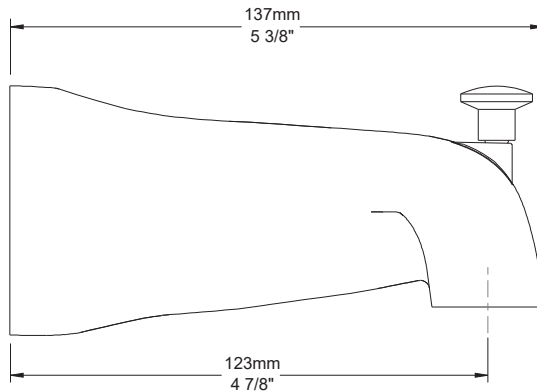
**Wall mount diverter tub spout with slip-fit on 1/2" copper connection**

**Available finishes**

CC : Chrome

KK : Matte black

EN



**Installation "slip-fit"**  
Slip-fit intallation

