

# BARIL

## PRO

Fiche Technique / Spec Sheet

**O30-9160-04-CC**

O30-9160-P4-CC

O30-9160-W4-CC

### Description

- Robinet de douche pression équilibrée avec tête de douche pluie et douche à glissière
- *Pressure balanced shower faucet with rain shower head and sliding rail shower set*

### Finis disponibles / Available finishes

- CC: Chrome / *Chrome*

### Certifications / Standards

- ASME A112.18.1 / CSA B125.1
- ASSE 1016

### Composantes / Components

- RVA-9160\_0-P
- T30-9160-00-CC
- TET-4413-01-CC
- DGL-2175-83-CC

\*Bruts / Roughs RVA-9160-P0-P, RVA-9160-W0-P aussi disponibles / also available



# BARIL PRO

## Fiche Technique / Spec Sheet RVA-9160-00-P RVA-9160-P0-P RVA-9160-W0-P

### Description

- Brut de valve pression équilibrée à contrôle de volume avec dérivateur
- Robinet de type P à contrôle du débit et de la température
- Soupapes anti-retour et d'arrêt intégrées
- Dérivateur à bouton poussoir
- *Rough-in pressure balanced volume control valve with diverter*
- *Type P faucet with flow and temperature control*
- *Built-in check-stop valves*
- *Push-button diverter*

### Cartouches / Cartridges

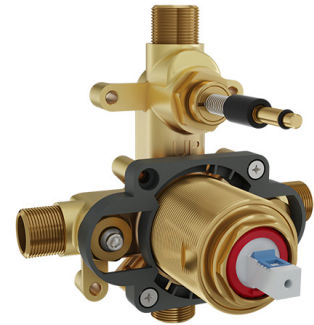
- CAR-1020-40-P

### Certifications / Standards

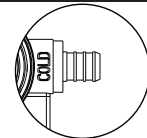
- ASME A112.18.1 / CSA B125.1
- ASSE 1016

### Débit / Flow rate

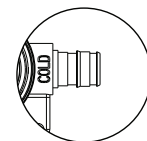
- 23 L/min @ 60 psi
- 6.1 gpm @ 60 psi



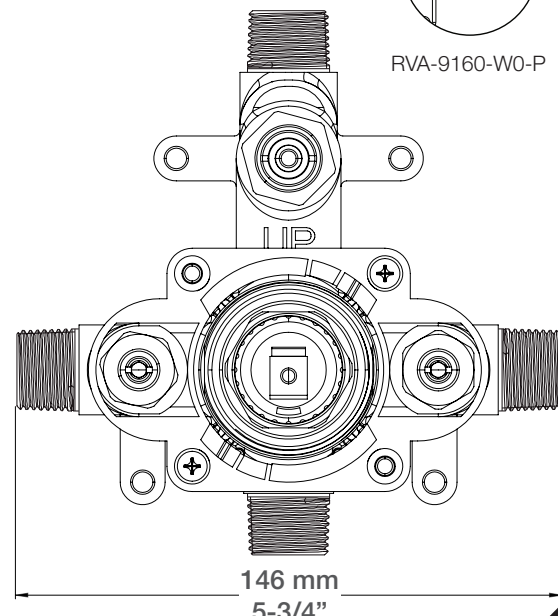
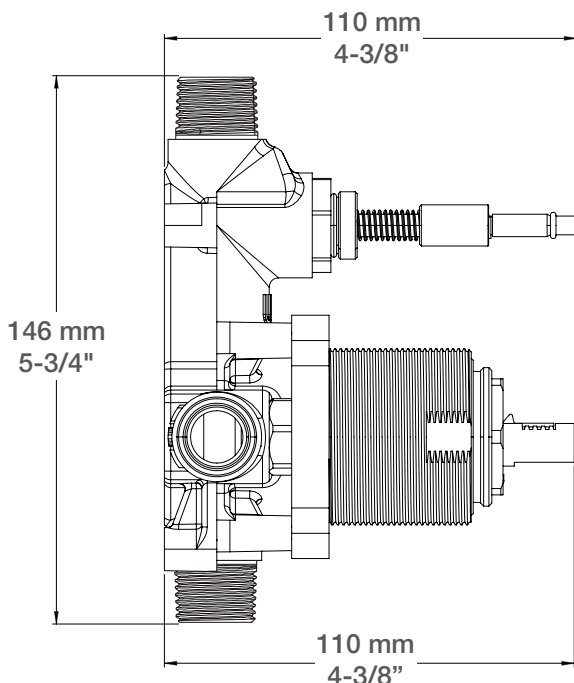
- **RVA-9160-00-P:** Raccordements 1/2" NPT ou cuivre soudé
- **RVA-9160-P0-P:** Raccordements 1/2" PEX aux entrées et 1/2" NPT ou cuivre soudé aux sorties
- **RVA-9160-W0-P:** Raccordements 1/2" PEX EXPANSION aux entrées et aux sorties
- **RVA-9160-00-P:** 1/2" NPT or welded copper connections
- **RVA-9160-P0-P:** 1/2" PEX inlets and 1/2" NPT or welded copper outlets connections
- **RVA-9160-W0-P:** 1/2" PEX EXPANSION for inlets and outlet connections



RVA-9160-P0-P



RVA-9160-W0-P



# BARIL PRO

Fiche Technique / Spec Sheet  
T30-9160-00-CC

## Description

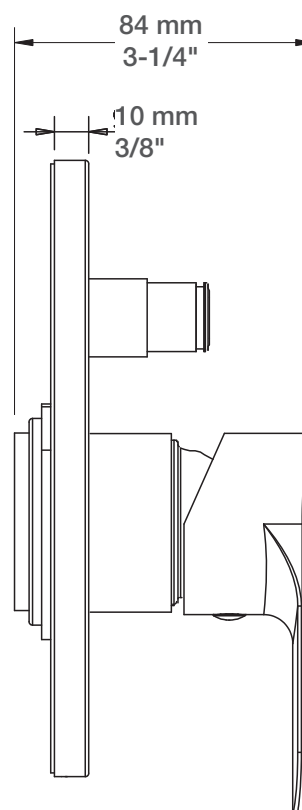
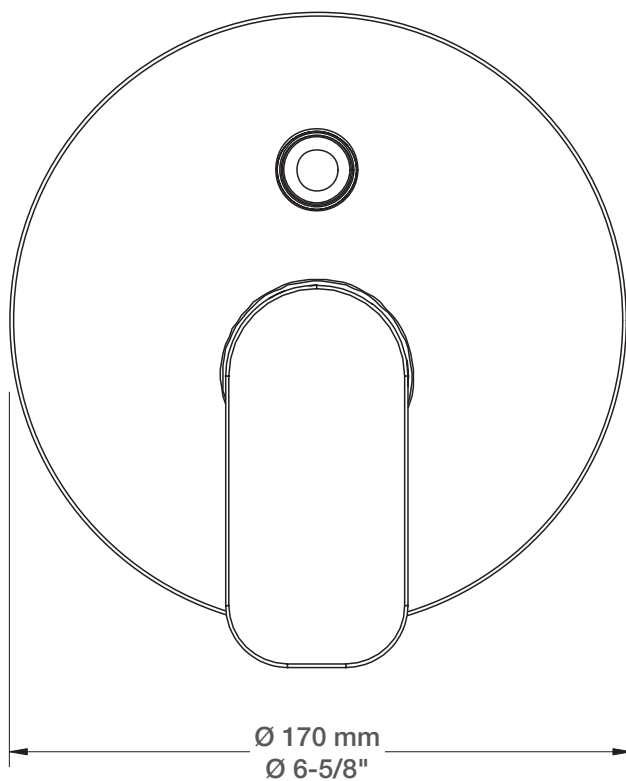
- Finition pour valve type P avec dérivateur
- Sans vis apparentes
- Conçue de pièces de métal, la majorité étant en laiton
- Trim for P type valve with diverter
- No visible screws
- Made of metal parts, the majority being brass

## Finis disponibles / Available finishes

- CC: Chrome / Chrome

## Certifications / Standards

- ASME A112.18.1 / CSA B125.1



# BARIL PRO

## Fiche Technique / Spec Sheet TET-4413-01-CC

### Description

- Tête de douche ronde 10 cm (4") anti-calcaire avec bras de douche 15 cm (6")
- *Anti-limestone 10 cm (4") round shower head with 15 cm (6") shower arm*

### Finis disponibles / Available finishes

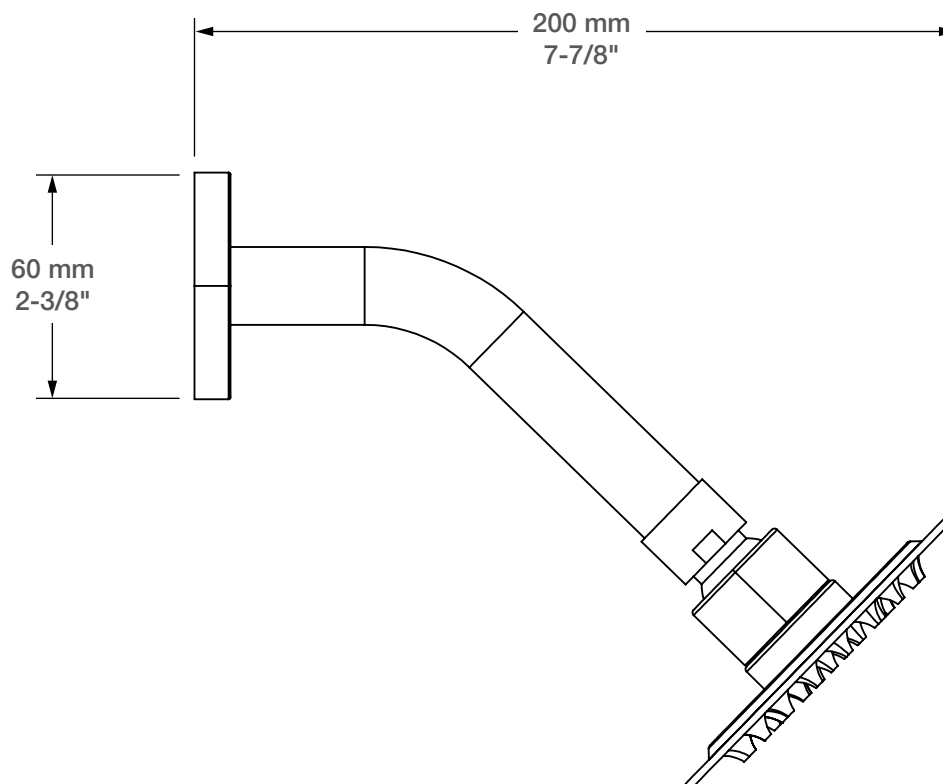
- CC: Chrome / *Chrome*

### Certifications / Standards

- ASME A112.18.1 / CSA B125.1

### Débit / Flow rate (pour option écologiques / for eco friendly options)

TET-4413-01-CC	TET-4413-01-CC-150	TET-4413-01-CC-175
- 7,6 l/min - 80 psi - 2.00 gpm - 80 psi	- 5,7 l/min - 80 psi - 1.50 gpm - 80 psi	- 6,6 l/min - 80 psi - 1.75 gpm - 80 psi



# BARIL PRO

## Fiche Technique / Spec Sheet DGL-2175-83-CC

### Description

- Douche à glissière 3 jets avec coude de raccordement intégré
- Boyau flexible 150 cm (59") double agrafe, écrou conique tournant avec 2 clapets anti-retour
- Douchette 3 jets anticalcaire débit max 7,6L/min
- Curseur à levier facile à déplacer
- Le curseur a une course de 64 cm (25") sur la barre
- Coude de raccordement 1/2" F intégré
- 3-spray sliding rail shower set with built-in elbow connector
- 150 cm (59") double interlock flexible hose, swivel and 2 check valves
- 3-spray anti-limestone hand shower max flow rate 2,0 gpm
- Easy to move lever slider
- Slider has 64 cm (25") of travel on the rail
- Built-in wall supply elbow connector (1/2" F connection)



### Finis disponibles / Available finishes

- CC: Chrome / Chrome
- KK: Noir mat / Matte black

### Certifications / Standards

- ASME A112.18.1 / CSA B125.1

### Débit / Flow rate (pour option écologiques / for eco friendly options)

DGL-2175-83-CC	DGL-2175-83-CC-150	DGL-2175-83-CC-175
- 7,6 l/min - 80 psi - 2.00 gpm - 80 psi	- 5,7 l/min - 80 psi - 1.50 gpm - 80 psi	- 6,6 l/min - 80 psi - 1.75 gpm - 80 psi

