

O30-9160-P5-CC



BARIL PRO

Robinet de douche pression équilibrée avec tête de douche pluie et douchette à glissière (PEX)

Caractéristiques

- RVA-9160-P0-P : Brut de valve pression équilibrée à contrôle de volume avec dérivateur
- T30-9160-00-xx : Finition pour valve type P avec dérivateur
- TET-0807-41-xx : Tête de douche ronde 8"
- BRA-1612-42-xx : Bras de douche 16"
- DGL-2175-43-xx : Douchette à glissière 3 jets
- RAC-9004-26-xx : Coude de raccordement mural

Finis disponibles

- CC : Chrome
KK : Noir mat

FR

Certifications /Standards

ASME A112.18.1 / CSA B125.1



Pressure balanced shower faucet with rain shower head and hand shower with slide bar (PEX)

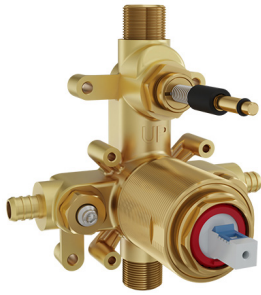
Features

- RVA-9160-P0-P: Rough-in pressure balanced volume control valve with diverter
- T30-9160-00-xx: Trim for P type valve with diverter
- TET-0807-41-xx: 8" round shower head
- BRA-1612-42-xx: 16" shower arm
- DGL-2175-43-xx: 3-spray hand shower with slide bar
- RAC-9004-26-xx: Wall mount supply elbow

Available finishes

- CC : Chrome
KK : Matte black

EN



Caractéristiques

- Robinet de type P à contrôle du débit et de la température
- Raccords 1/2" PEX aux entrées et 1/2" NPT ou cuivre soudé aux sorties
- Soupapes anti-retour et d'arrêt intégrées
- Dérivateur à bouton-poussoir
- Cartouche incluse avec le brut
- Débit de 6.1 gpm (23 L/min) @ 60 psi

FR

Certifications /Standards

ASME A112.18.1 / CSA B125.1



Features

- Type P faucet with flow and temperature control
- 1/2" PEX inlet and 1/2" NPT or welded copper outlet connections
- Built-in check-stop valves
- Push-button diverter
- Cartridge supplied with rough-in
- Flow rate of 6.1 gpm @ 60 psi

EN



Finition pour valve type P avec dérivateur

Caractéristiques

- Sans vis apparentes
- Conçue de pièces de métal, la majorité étant en laiton
- Commandez l'un des bruts de valve suivants pour compléter la finition :
 - RVA-9160-00-P : Brut de valve pression équilibrées à contrôle de volume avec dérivateur (cuivre soudé)
 - RVA-9160-P0-P : Brut de valve pression équilibrées à contrôle de volume avec dérivateur (PEX)
 - RVA-9160-W0-P : Brut de valve pression équilibrées à contrôle de volume avec dérivateur (PEX EXPANSION)

Finis disponibles

- CC : Chrome
 KK : Noir mat

FR

Certifications /Standards

ASME A112.18.1 / CSA B125.1



C

Trim for P type valve with diverter

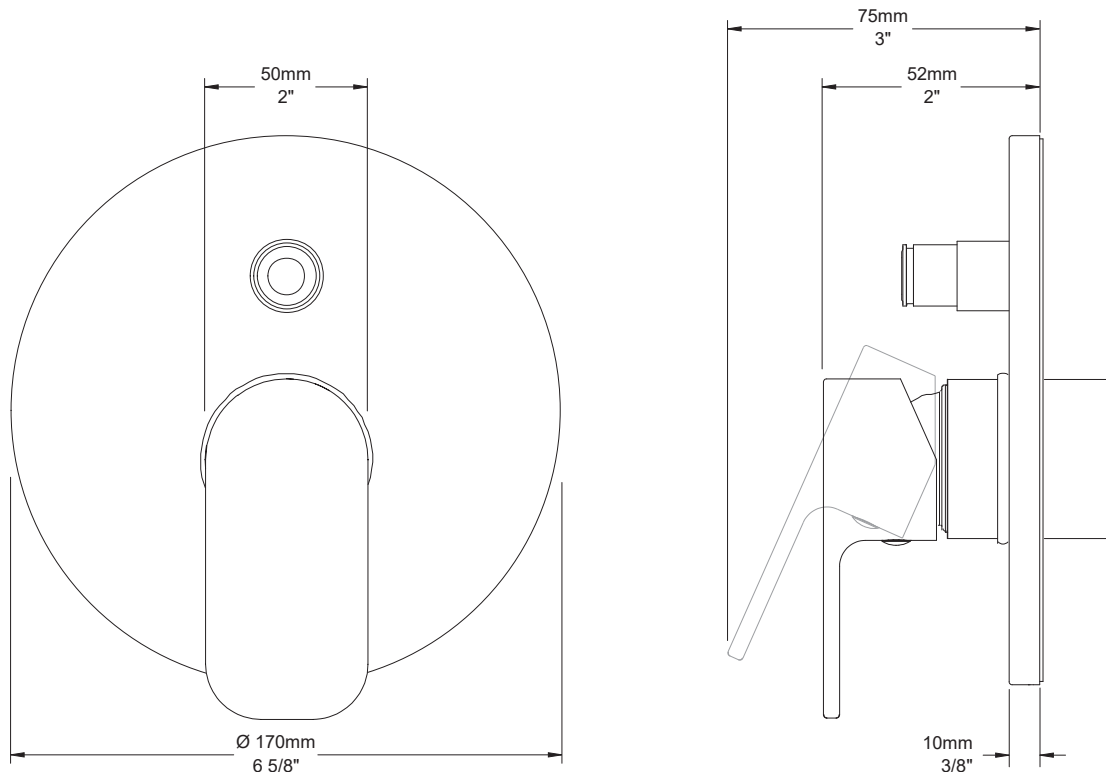
Features

- No visible screws
- Made of metal parts, the majority being brass
- Order one of the following rough-in valves to complete the trim:
 - RVA-9160-00-P: Rough-in pressure balanced volume control valve with diverter (welded copper)
 - RVA-9160-P0-P: Rough-in pressure balanced volume control valve with diverter (PEX)
 - RVA-9160-W0-P: Rough-in pressure balanced volume control valve with diverter (EXPANSION PEX)

Available finishes

- CC : Chrome
 KK : Matte black

EN





Tête de douche ronde 20 cm (8") en plastique

Caractéristiques

- Max : 1.75 gpm (6,6 L/min) @ 80 psi

Options d'économie d'eau

TET-0807-41-xx-150 : 5,7 L/min (1.5 gpm)

Finis disponibles

CC : Chrome

KK : Noir mat

FR

Certifications /Standards

ASME A112.18.1 / CSA B125.1



C



20 cm (8") round plastic shower head

Features

- Max: 1.75 gpm @ 80 psi

Water saving options

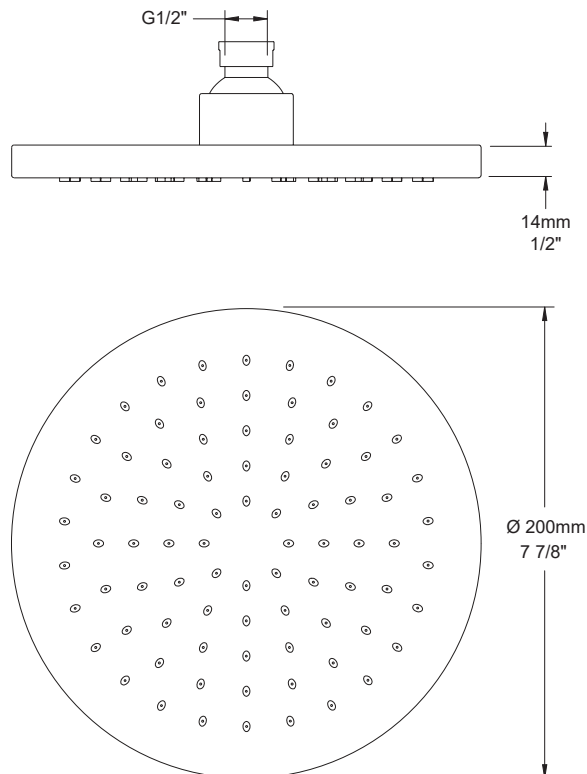
TET-0807-41-xx-150 : 5,7 L/min (1.5 gpm)

Available finishes

CC : Chrome

KK : Matte black

EN



BRA-1612-42-CC

BARIL PRO



Bras de douche mural de 41 cm (16")

Finis disponibles

CC : Chrome

KK : Noir mat

FR

Certifications /Standards

ASME A112.18.1 / CSA B125.1



C

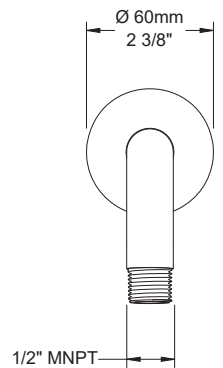
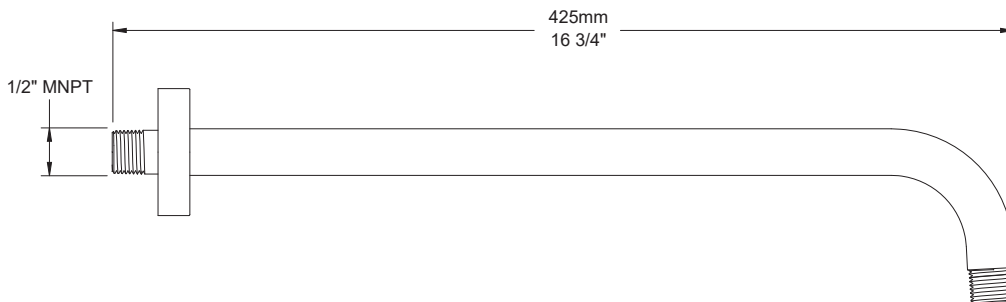
41 cm (16") wall mount shower arm

Available finishes

CC : Chrome

KK : Matte black

EN





Douchette à glissière 3 jets

Caractéristiques

- Boyau flexible 150 cm (59"), écrou conique tournant avec 2 clapets anti-retour
- Boyau en PVC pour le fini KK ou en métal pour le fini chrome
- Douchette 3 jets facile à nettoyer (max : 2 gpm (7,6 L/min))
- Curseur à levier facile à déplacer
- Le curseur a une course de 64 cm (25") sur la barre

Options d'économie d'eau

DGL-2175-43-xx-150 : 5,7 L/min (1.5 gpm)

DGL-2175-43-xx-175 : 6,6 L/min (1.75 gpm)

Finis disponibles

CC : Chrome

KK : Noir mat

FR

Certifications /Standards

ASME A112.18.1 / CSA B125.1



C

3-spray hand shower with slide bar

Features

- 150 cm (59") flexible hose, swivel and 2 check valves
- PVC hose in KK finish or metal for chrome finish
- 3-spray easy-to-clean hand shower (max: 2 gpm)
- Easy-to-move lever slider
- Slider has 64 cm (25") of travel on the rail

Water saving options

DGL-2175-43-xx-150 : 5,7 L/min (1.5 gpm)

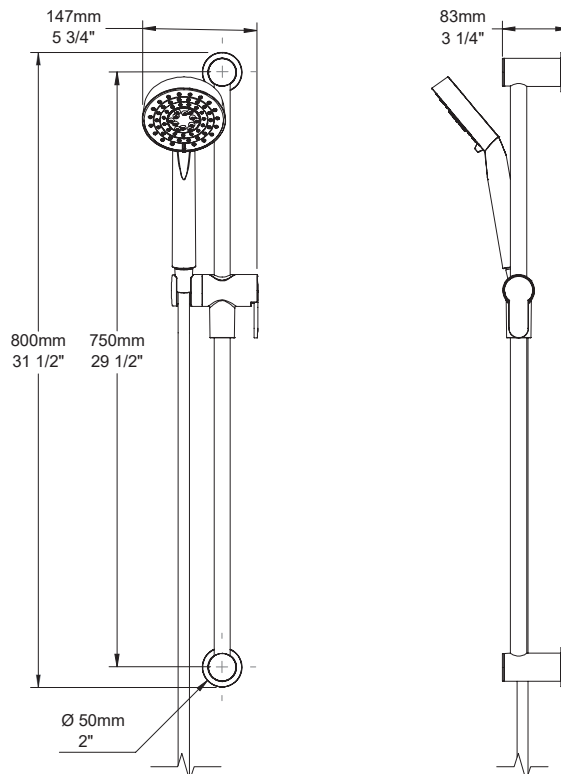
DGL-2175-43-xx-175 : 6,6 L/min (1.75 gpm)

Available finishes

CC : Chrome

KK : Matte black

EN





Coude de raccordement mural (1/2" F)

Finis disponibles

CC : Chrome

KK : Noir mat

FR

Certifications / Standards

ASME A112.18.1 / CSA B125.1



C

Wall mount supply elbow (1/2" F)

Available finishes

CC : Chrome

KK : Matte black

EN

