



Robinet de douche pression équilibrée avec tête de douche pluie, douchette à glissière et bec de bain (CUIVRE)

Caractéristiques

- RVA-9170-00-P : Brut de valve pression équilibrée cyclique à 2 voies
- T30-9170-00-xx : Finition pour valve cyclique type P 2 voies
- TET-0807-41-xx : Tête de douche ronde 8"
- BRA-1612-42-xx : Bras de douche 16"
- DGL-2068-03P-xx : Douchette à glissière 3 jets
- BEC-4520-24-xx : Bec de bain de type « slip-fit » avec inverseur
- RAC-9004-26-xx : Coude de raccordement mural

Finis disponibles

- CC : Chrome
KK : Noir mat

FR

Certifications /Standards

ASME A112.18.1 / CSA B125.1



C

Pressure balanced shower faucet with rain shower head, hand shower with slide bar and tub filler (COPPER)

Features

- RVA-9170-00-P: Rough-in pressure balanced 2-way cycling valve
- T30-9170-00-xx: Trim for P type 2-way valve
- TET-0807-41-xx: 8" round shower head
- BRA-1612-42-xx: 16" shower arm
- DGL-2068-03P-xx: 3-spray sliding rail shower set
- BEC-4520-24-xx: Slip-fit tub spout with diverter
- RAC-9004-26-xx: Wall mount supply elbow

Available finishes

- CC : Chrome
KK : Matte black

EN



Caractéristiques

- Robinet cyclique de type P 2 voies
- Raccords 1/2" NPT ou cuivre soudé
- Capuchon de test inclus
- Cartouche incluse avec la finition
- Débit de 5 gpm (19 L/min) @ 60 psi

FR

Certifications /Standards

ASME A112.18.1 / CSA B125.1



C

Features

- 2-way cycling P type faucet
- 1/2" NPT or welded copper connections
- Test cap included
- Cartridge included with the trim
- Flow rate of 5 gpm @ 60 psi

EN



Finition pour valve cyclique type P 2 voies

Caractéristiques

- Sans vis apparentes
- Inclus cartouche cyclique dérivatrice 2 voies avec mécanisme de limitation de température
- Plaque de finition à clipser sur une sous-plaque
- Commandez l'un des bruts de valve suivants pour compléter la finition :
 - RVA-9170-00-P : Brut de valve pression équilibrée cyclique 2 voies (cartouche non-incluse) (cuivre soudé)
 - RVA-9170-00-P : Brut de valve pression équilibrée cyclique 2 voies (cartouche non-incluse) (PEX)
 - RVA-9170-00-P : Brut de valve pression équilibrée cyclique 2 voies (cartouche non-incluse) (PEX EXPANSION)

Finis disponibles

CC : Chrome

KK : Noir mat

FR

Certifications /Standards

ASME A112.18.1 / CSA B125.1



C

Trim for 2-way cycling P type valve

Features

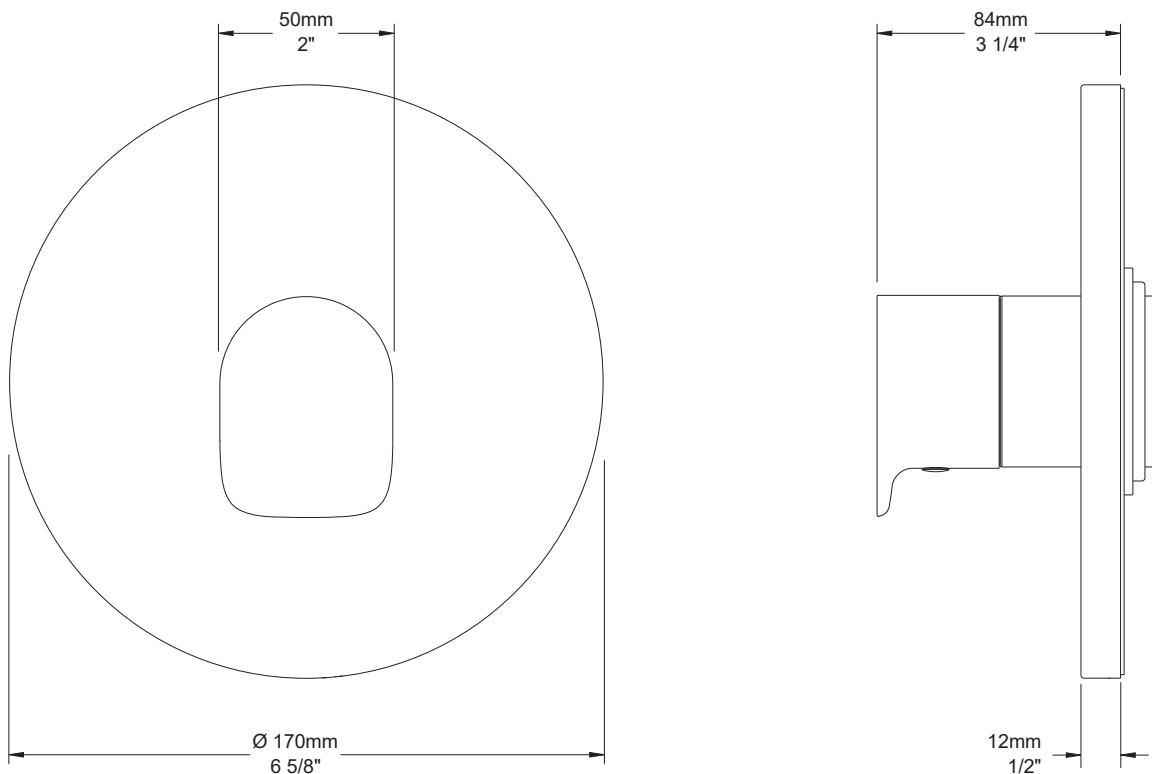
- No visible screws
- Includes 2-way cycling diverter cartridge with temperature limiting device
- Trim plate supported by a clip plate
- Order one of the following rough-in valves to complete the trim:
 - RVA-9170-00-P: Rough-in pressure balanced 2-way cycling valve (cartridge non included) (welded copper)
 - RVA-9170-00-P: Rough-in pressure balanced 2-way cycling valve (cartridge non included)(PEX)
 - RVA-9170-00-P: Rough-in pressure balanced 2-way cycling valve (cartridge non included) (EXPANSION PEX)

Available finishes

CC : Chrome

KK : Matte black

EN





Tête de douche ronde 20 cm (8") en plastique

Caractéristiques

- Max : 1.75 gpm (6,6 L/min) @ 80 psi

Options d'économie d'eau

TET-0807-41-xx-150 : 5,7 L/min (1.5 gpm)

Finis disponibles

CC : Chrome

KK : Noir mat

FR

Certifications /Standards

ASME A112.18.1 / CSA B125.1



C



20 cm (8") round plastic shower head

Features

- Max: 1.75 gpm @ 80 psi

Water saving options

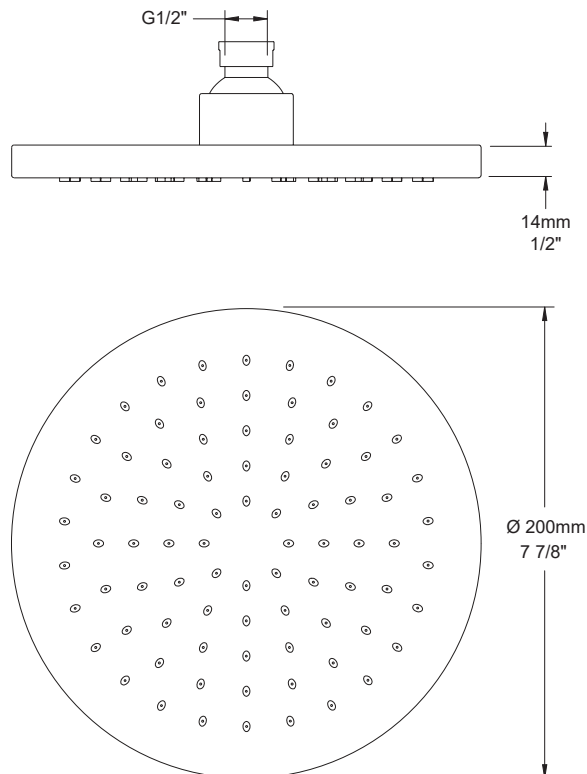
TET-0807-41-xx-150 : 5,7 L/min (1.5 gpm)

Available finishes

CC : Chrome

KK : Matte black

EN



BRA-1612-42-CC

BARIL PRO



Bras de douche mural de 41 cm (16")

Finis disponibles

CC : Chrome

KK : Noir mat

FR

Certifications /Standards

ASME A112.18.1 / CSA B125.1



C

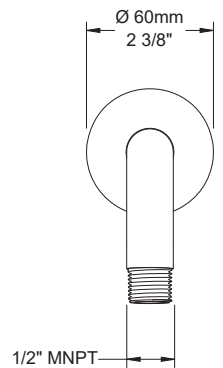
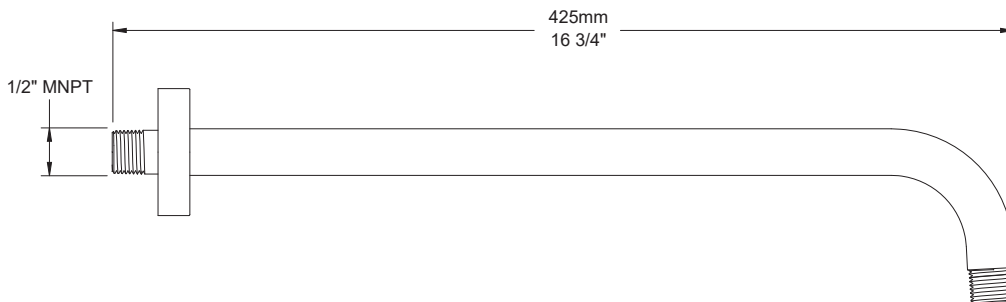
41 cm (16") wall mount shower arm

Available finishes

CC : Chrome

KK : Matte black

EN





Douchette à glissière 3 jets

Caractéristiques

- Boyau flexible 150 cm (59"), écrou conique tournant avec 2 clapets anti-retour
- Boyau en PVC pour le fini KK ou en métal pour le fini chrome
- Douchette 3 jets facile à nettoyer (max : 2 gpm (7,6 L/min))
- 1 embout ajustable en hauteur

Options d'économie d'eau

DGL-2068-03P-xx-150 : 5,7 L/min (1.5 gpm)

Finis disponibles

- CC : Chrome
- KK : Noir mat

FR

Certifications /Standards

ASME A112.18.1 / CSA B125.1



C

3-spray hand shower with slide bar

Features

- 150 cm (59") flexible hose, swivel and 2 check valves
- PVC hose in KK finish or metal for chrome finish
- 3-spray easy-to-clean hand shower (max: 1.75 gpm)
- 1 height-adjustable bracket

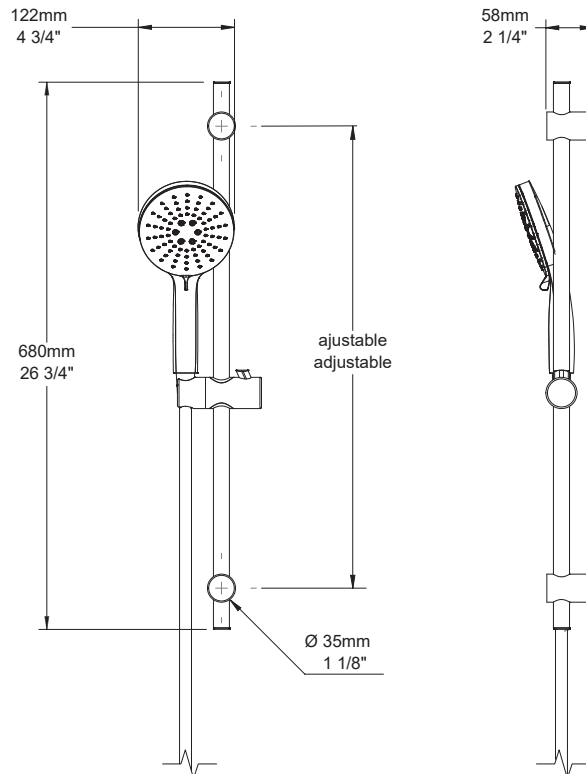
Water saving options

DGL-2068-03P-xx-150 : 5,7 L/min (1.5 gpm)

Available finishes

- CC : Chrome
- KK : Matte black

EN





Coude de raccordement mural (1/2" F)

Finis disponibles

CC : Chrome

KK : Noir mat

FR

Certifications / Standards

ASME A112.18.1 / CSA B125.1



C

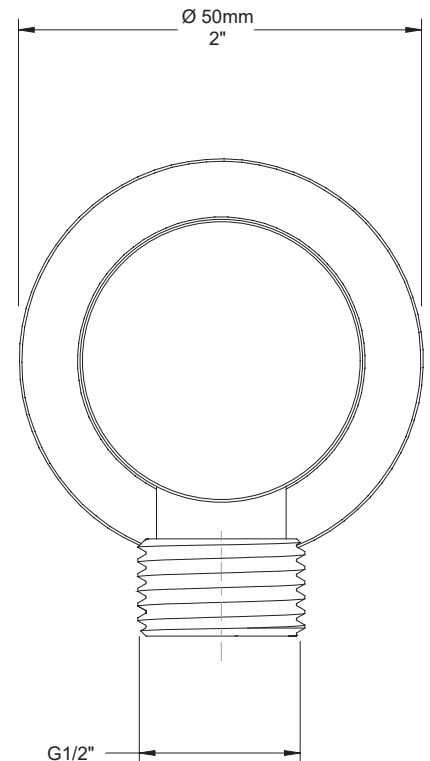
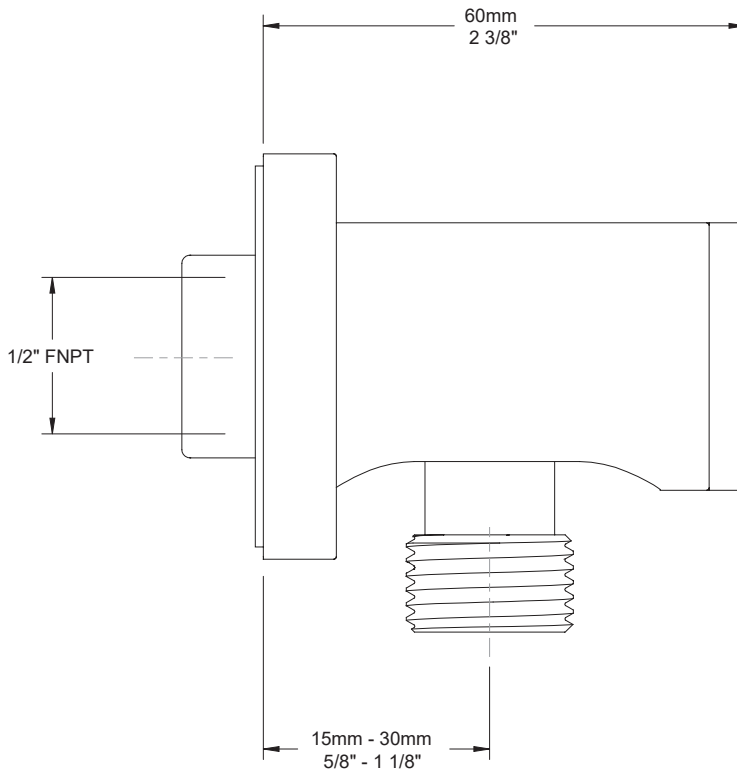
Wall mount supply elbow (1/2" F)

Available finishes

CC : Chrome

KK : Matte black

EN



BEC-4520-24-CC

BARIL PRO



Bec de bain avec inverseur de type « slip-fit » sur cuivre 1/2"

Finis disponibles

CC : Chrome

KK : Noir mat

FR

Certifications /Standards

ASME A112.18.1 / CSA B125.1



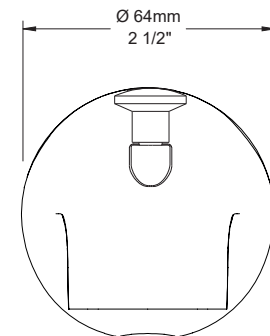
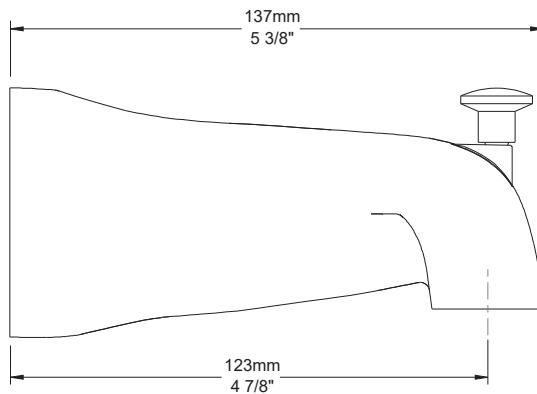
Wall mount diverter tub spout with slip-fit on 1/2" copper connection

Available finishes

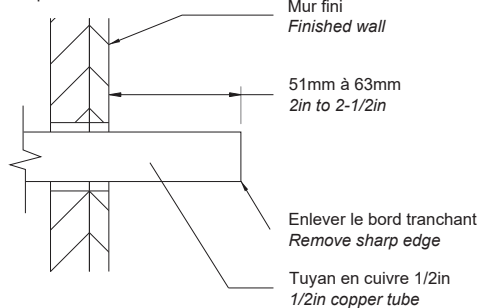
CC : Chrome

KK : Matte black

EN



Installation "slip-fit"
Slip-fit intallation



Mur fini
Finished wall

51mm à 63mm
2in to 2-1/2in

Enlever le bord tranchant
Remove sharp edge

Tuyan en cuivre 1/2in
1/2in copper tube