

O30-9181-P2-CC



BARIL PRO

Robinet de douche pression équilibrée avec tête de douche pluie et douchette à glissière (PEX)

Caractéristiques

- RVA-9181-P0-P : Brut de valve pression équilibrée à contrôle de volume avec dérivateur 2 voies
- T30-9181-01-xx : Finition pour valve type P avec dérivateur 2 voies
- TET-0807-41-xx : Tête de douche ronde 8"
- BRA-1612-42-xx : Bras de douche 16"
- DGL-2068-03P-xx : Douchette à glissière 3 jets
- RAC-9004-26-xx : Coude de raccordement mural

Finis disponibles

- CC : Chrome
- KK : Noir mat

FR

Certifications /Standards

ASME A112.18.1 / CSA B125.1



Pressure balanced shower faucet with rain shower head and hand shower with slide bar (PEX)

Features

- RVA-9181-P0-P: Rough-in pressure balanced volume control valve with 2-way diverter
- T30-9181-01-xx: Trim for P type valve with 2-way diverter
- TET-0807-41-xx: 8" round shower head
- BRA-1612-42-xx: 16" shower arm
- DGL-2068-03P-xx: 3-spray sliding rail shower set
- RAC-9004-26-xx: Wall mount supply elbow

Available finishes

- CC : Chrome
- KK : Matte black

EN

RVA-9181-P0-P

BARIL PRO



Brut de valve pression équilibrée avec dérivateur 2 voies (PEX)

Caractéristiques

- Robinet de type P à contrôle du débit et de la température
- Raccords 1/2" PEX aux entrées et aux sorties
- Soupapes anti-retour et d'arrêt intégrées
- Dérivateur 2 voies à positions partagées
- Option NS : dérivateur 2 voies à positions non-partagées
- Cartouche incluse avec le brut
- Débit de 5 gpm (19 L/min) @ 60 psi

Options d'économie d'eau

RVA-9181-P0-NS-P : option avec position non-partagées

FR

Certifications /Standards

ASME A112.18.1 / CSA B125.1



2-way pressure balanced rough (PEX)

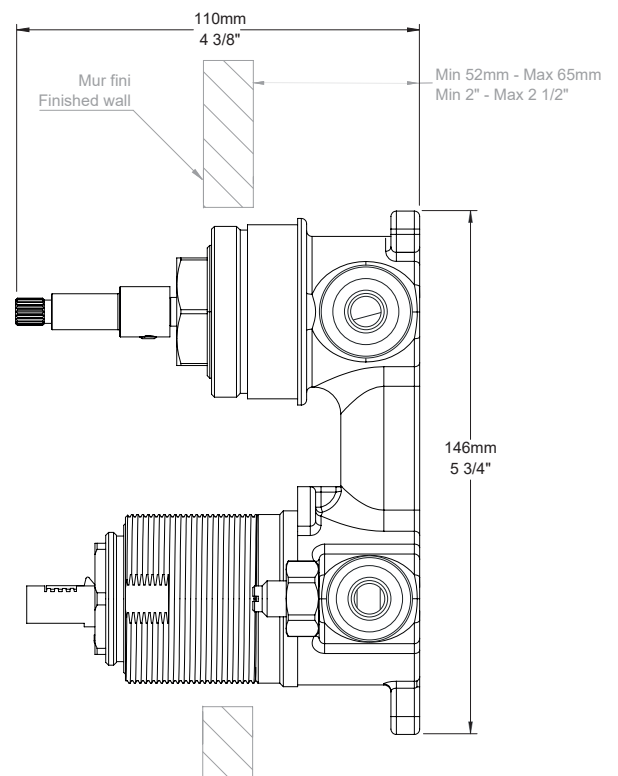
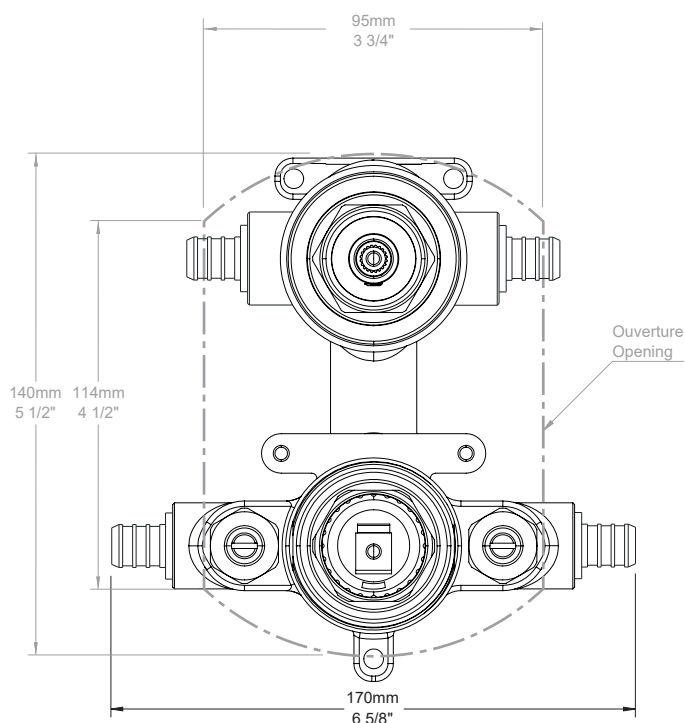
Features

- Type P faucet with flow and temperature control
- 1/2" PEX inlets and outlets connections
- Built-in check-stop valves
- 2-way diverter with shared ports
- NS option: 2-way diverter with non-shared ports
- Cartridge supplied with rough-in
- Flow rate of 5 gpm @ 60 psi

Water saving options

RVA-9181-P0-NS-P: non-shared ports option

EN





Finition pour valve type P avec dérivateur 2 voies

Caractéristiques

- Sans vis apparentes
- Conçue de pièces de métal, la majorité étant en laiton
- Commandez l'un des bruts de valve suivants pour compléter la finition :
 - RVA-9181-00-P : Brut de valve pression équilibrées à contrôle de volume avec dérivateur 2 voies (cuivre soudé)
 - RVA-9181-P0-P : Brut de valve pression équilibrées à contrôle de volume avec dérivateur 2 voies (PEX)
 - RVA-9181-W0-P : Brut de valve pression équilibrées à contrôle de volume avec dérivateur 2 voies (PEX EXPANSION)

Finis disponibles

- CC : Chrome
- KK : Noir mat

FR

Certifications /Standards

ASME A112.18.1 / CSA B125.1



Trim for P type valve with 2-way diverter

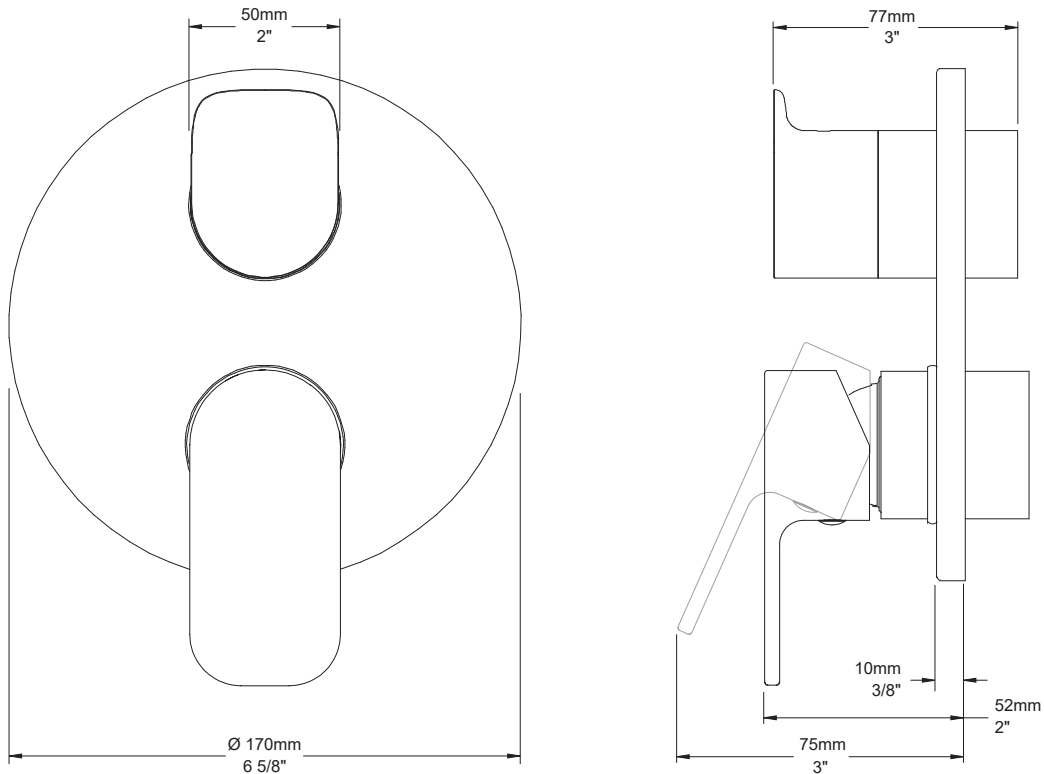
Features

- No visible screws
- Made of metal parts, the majority being brass
- Order one of the following rough-in valves to complete the trim:
 - RVA-9181-00-P: Rough-in pressure balanced volume control valve with 2-way diverter (welded copper)
 - RVA-9181-P0-P: Rough-in pressure balanced volume control valve with 2-way diverter (PEX)
 - RVA-9181-W0-P: Rough-in pressure balanced volume control valve with 2-way diverter (EXPANSION PEX)

Available finishes

- CC : Chrome
- KK : Matte black

EN





Tête de douche ronde 20 cm (8") en plastique

Caractéristiques

- Max : 1.75 gpm (6,6 L/min) @ 80 psi

Options d'économie d'eau

TET-0807-41-xx-150 : 5,7 L/min (1.5 gpm)

Finis disponibles

CC : Chrome

KK : Noir mat

FR

Certifications /Standards

ASME A112.18.1 / CSA B125.1



C



20 cm (8") round plastic shower head

Features

- Max: 1.75 gpm @ 80 psi

Water saving options

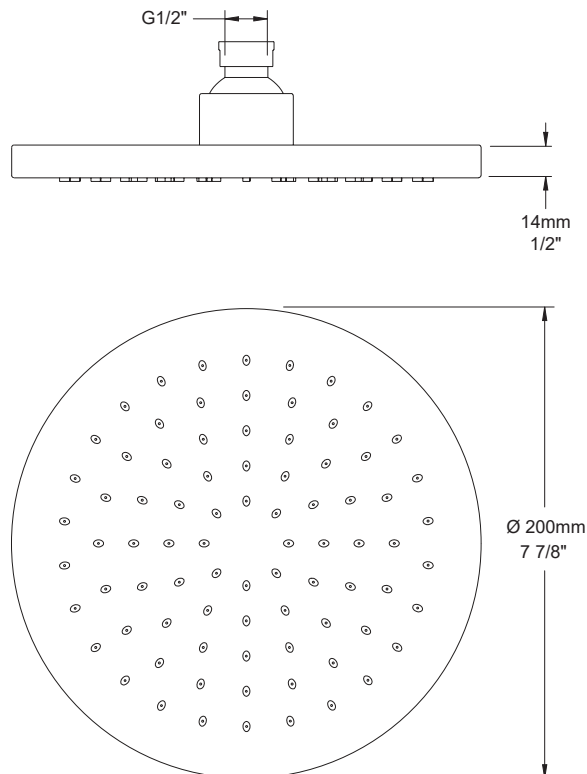
TET-0807-41-xx-150 : 5,7 L/min (1.5 gpm)

Available finishes

CC : Chrome

KK : Matte black

EN



BRA-1612-42-CC

BARIL PRO



Bras de douche mural de 41 cm (16")

Finis disponibles

CC : Chrome

KK : Noir mat

FR

Certifications /Standards

ASME A112.18.1 / CSA B125.1



C

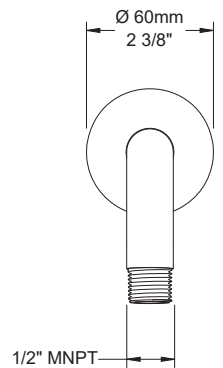
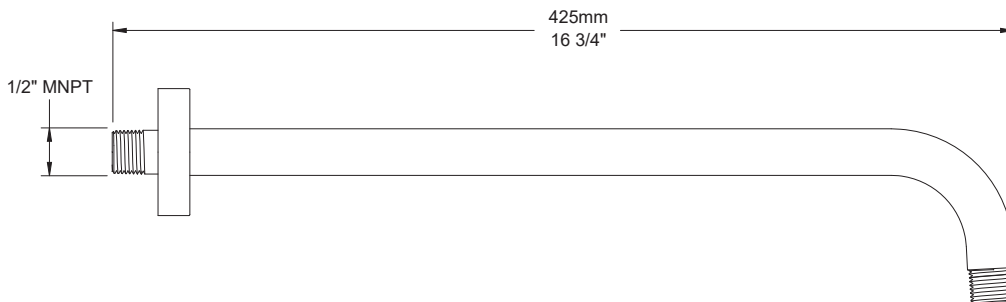
41 cm (16") wall mount shower arm

Available finishes

CC : Chrome

KK : Matte black

EN





Douchette à glissière 3 jets

Caractéristiques

- Boyau flexible 150 cm (59"), écrou conique tournant avec 2 clapets anti-retour
- Boyau en PVC pour le fini KK ou en métal pour le fini chrome
- Douchette 3 jets facile à nettoyer (max : 2 gpm (7,6 L/min))
- 1 embout ajustable en hauteur

Options d'économie d'eau

DGL-2068-03P-xx-150 : 5,7 L/min (1.5 gpm)

Finis disponibles

- CC : Chrome
- KK : Noir mat

FR

Certifications /Standards

ASME A112.18.1 / CSA B125.1



C

3-spray hand shower with slide bar

Features

- 150 cm (59") flexible hose, swivel and 2 check valves
- PVC hose in KK finish or metal for chrome finish
- 3-spray easy-to-clean hand shower (max: 1.75 gpm)
- 1 height-adjustable bracket

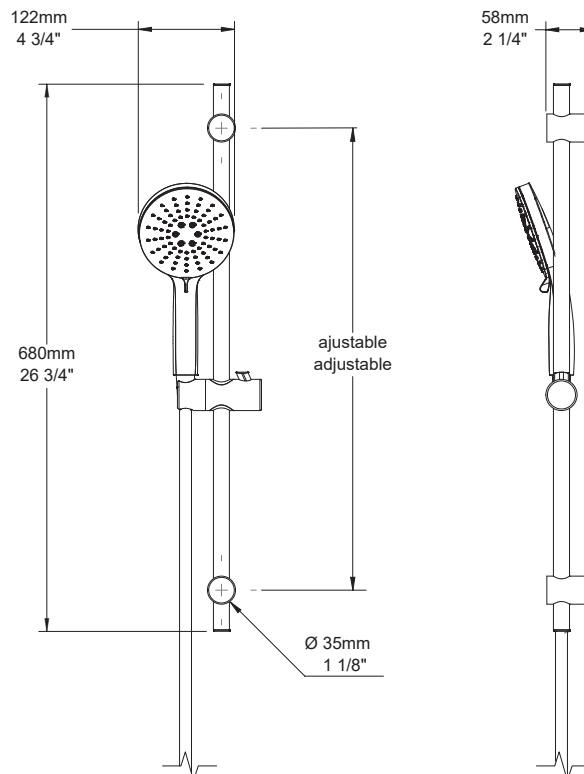
Water saving options

DGL-2068-03P-xx-150 : 5,7 L/min (1.5 gpm)

Available finishes

- CC : Chrome
- KK : Matte black

EN





Coude de raccordement mural (1/2" F)

Finis disponibles

CC : Chrome

KK : Noir mat

FR

Certifications / Standards

ASME A112.18.1 / CSA B125.1



Wall mount supply elbow (1/2" F)

Available finishes

CC : Chrome

KK : Matte black

EN

