

# BARIL

## PRO

Fiche Technique / Spec Sheet

**O30-9190-01-CC**

O30-9190-P1-CC

O30-9190-W1-CC

### Description

- Robinet de douche pression équilibrée avec tête de douche pluie, douche à glissière et bec de bain
- *Pressure balanced shower faucet with rain shower head, sliding rail shower set and tub filler*

### Finis disponibles / Available finishes

- CC: Chrome / *Chrome*

### Certifications / Standards

- ASME A112.18.1 / CSA B125.1

### Composantes / Components

- RVA-9191-\_0-P
- T30-9190-00-CC
- TET-0807-41-CC
- BRA-1812-42-CC
- DGL-2175-83-CC
- BEC-4520-73-CC

\*Bruts / Roughs RVA-9191-P0-P, RVA-9191-W0-P aussi disponibles / also available



# BARIL

## PRO

Fiche Technique / Spec Sheet  
**RVA-9191-00-P**  
 RVA-9191-P0-P  
 RVA-9191-W0-P

### Description

- Brut de valve pression équilibrée à contrôle de volume avec dérivateur 3 voies
- Robinet de type P à contrôle du débit et de la température
- Soupapes anti-retour et d'arrêt intégrées
- Dérivateur 3 voies à positions partagées
- *Rough-in pressure balanced volume control valve with 3-way diverter*
- *Type P faucet with flow and temperature control*
- *Built-in check-stop valves*
- *3-way diverter, non-shared ports*

### Cartouches / Cartridges

- CAR-9230-03-P

### Certifications / Standards

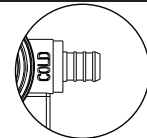
- ASME A112.18.1 / CSA B125.1
- ASSE 1016

### Débit / Flow rate

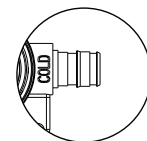
- 19 L/min @ 60 psi
- 5 gpm @ 60 psi



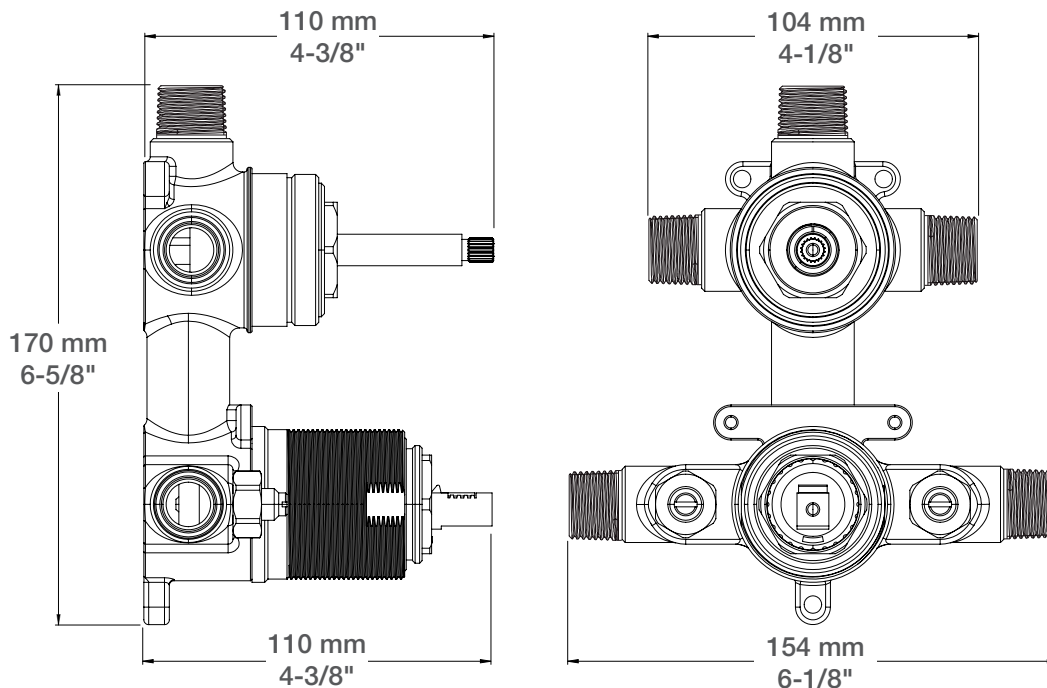
- **RVA-9191-00-P:** Raccordements 1/2" NPT ou cuivre soudé
- **RVA-9191-P0-P:** Raccordements 1/2" PEX aux entrées et aux sorties
- **RVA-9191-W0-P:** Raccordements 1/2" PEX EXPANSION aux entrées et aux sorties
- *RVA-9191-00-P: 1/2" NPT or welded copper connections*
- *RVA-9191-P0-P: 1/2" PEX for inlets and outlets connections*
- *RVA-9191-W0-P: 1/2" PEX EXPANSION for inlets and outlet connections*



RVA-9191-P0-P



RVA-9191-W0-P



# BARIL

## PRO

Fiche Technique / Spec Sheet  
T30-9190-00-CC

### Description

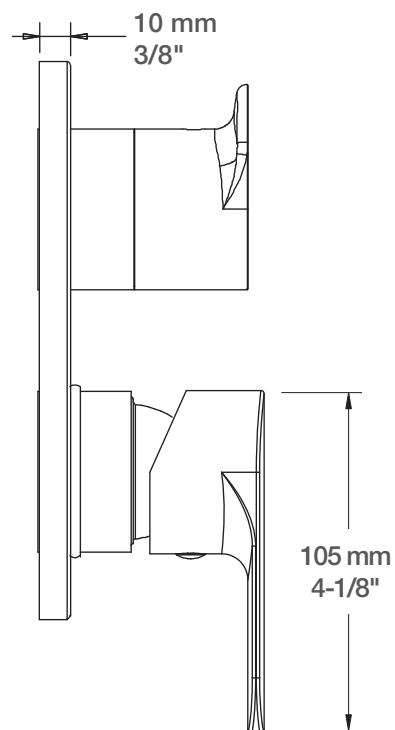
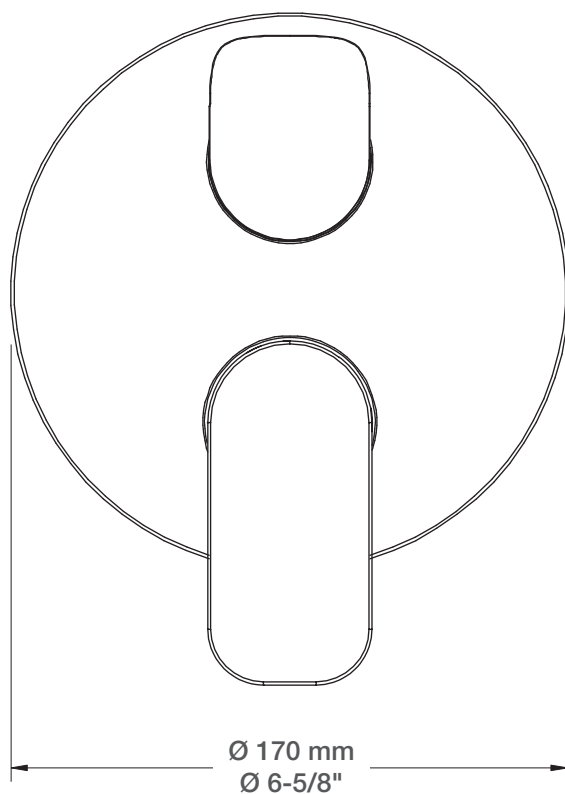
- Finition pour valve type P avec dérivateur 3 voies
- Sans vis apparentes
- Conçue de pièces de métal, la majorité étant en laiton
- Trim for P type valve with 3-way diverter
- No visible screws
- Made of metal parts, the majority being brass

### Finis disponibles / Available finishes

- CC: Chrome / Chrome

### Certifications / Standards

- ASME A112.18.1 / CSA B125.1



# BARIL PRO

Fiche Technique / Spec Sheet  
TET-0807-41-CC

## Description

- Tête de douche ronde 20 cm (8") en plastique anti-calcaire 1.75 gpm
- *Anti-limestone 20 cm (8") round plastic shower head 1.75 gpm*

## Finis disponibles / Available finishes

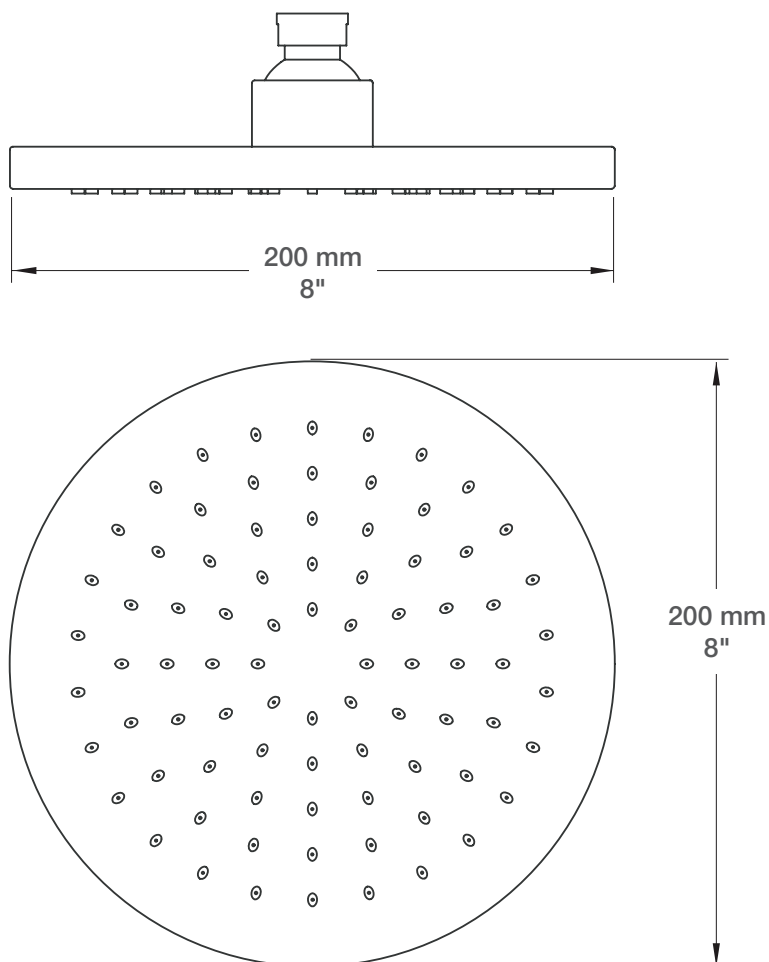
- CC: Chrome / *Chrome*
- KK: Noir mat / *Matte black*

## Certifications / Standards

- ASME A112.18.1 / CSA B125.1

## Débit / Flow rate *(pour option écologiques / for eco friendly options)*

TET-0807-41-CC	TET-0807-41-CC-150
- 7,6 l/min - 80 psi	- 5,7 l/min - 80 psi
- 2.00 gpm - 80 psi	- 1.50 gpm - 80 psi



# BARIL PRO

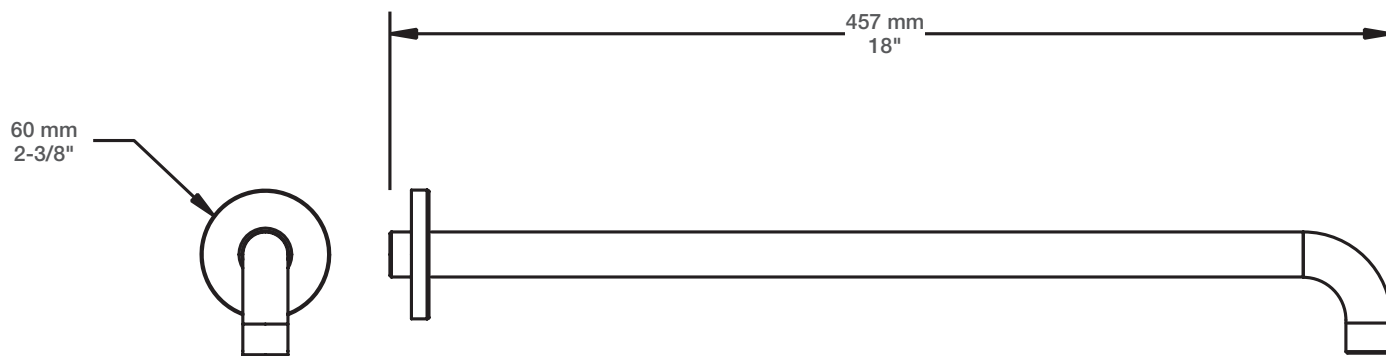
Fiche Technique / Spec Sheet  
**BRA-1812-42-CC**

## Description

- Bras de douche mural 45 cm (18")
- 45 cm (18") wall-mounted shower arm

## Finis disponibles / Available finishes

- CC: Chrome / Chrome
- KK: Noir mat / Matte black



# BARIL PRO

## Fiche Technique / Spec Sheet DGL-2175-83-CC

### Description

- Douche à glissière 3 jets avec coude de raccordement intégré
- Boyau flexible 150 cm (59") double agrafe, écrou conique tournant avec 2 clapets anti-retour
- Douchette 3 jets anticalcaire débit max 7,6L/min
- Curseur à levier facile à déplacer
- Le curseur a une course de 64 cm (25") sur la barre
- Coude de raccordement 1/2" F intégré
- 3-spray sliding rail shower set with built-in elbow connector
- 150 cm (59") double interlock flexible hose, swivel and 2 check valves
- 3-spray anti-limestone hand shower max flow rate 2,0 gpm
- Easy to move lever slider
- Slider has 64 cm (25") of travel on the rail
- Built-in wall supply elbow connector (1/2" F connection)



### Finis disponibles / Available finishes

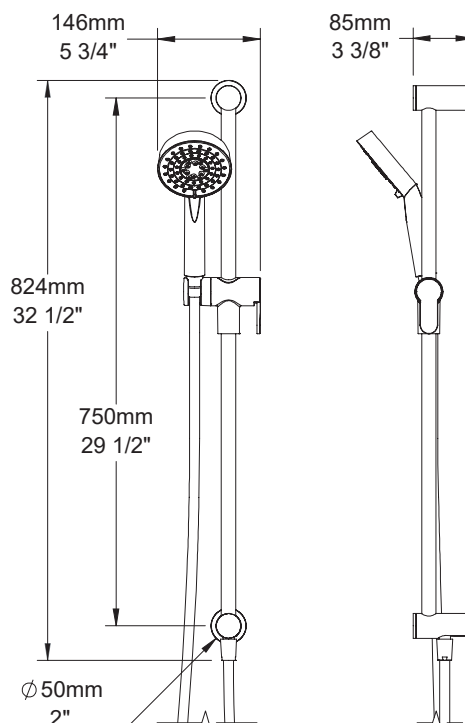
- CC: Chrome / Chrome
- KK: Noir mat / Matte black

### Certifications / Standards

- ASME A112.18.1 / CSA B125.1

### Débit / Flow rate (pour option écologiques / for eco friendly options)

DGL-2175-83-CC	DGL-2175-83-CC-150	DGL-2175-83-CC-175
- 7,6 l/min - 80 psi - 2.00 gpm - 80 psi	- 5,7 l/min - 80 psi - 1.50 gpm - 80 psi	- 6,6 l/min - 80 psi - 1.75 gpm - 80 psi



# BARIL PRO

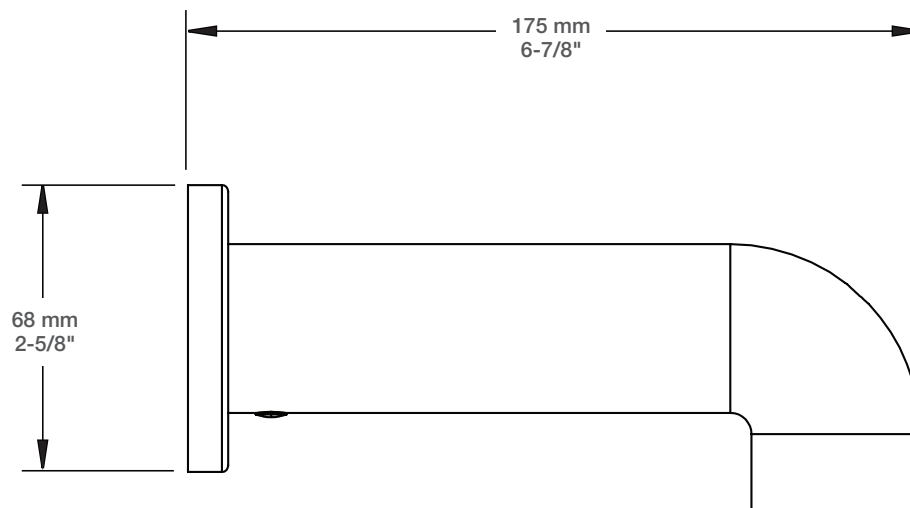
Fiche Technique / Spec Sheet  
BEC-4520-73-CC

## Description

- Bec de bain sans inverseur de type « slip-fit » sur cuivre 1/2"
- Wall-mounted non-diverter bath spout with slip-fit on 1/2" copper connection

## Finis disponibles / Available finishes

- CC: Chrome / Chrome
- KK: Noir mat / Matte black



Installation « slip-fit »  
Slip-fit installation

