

# Schéma d'installation - *Installation diagram*

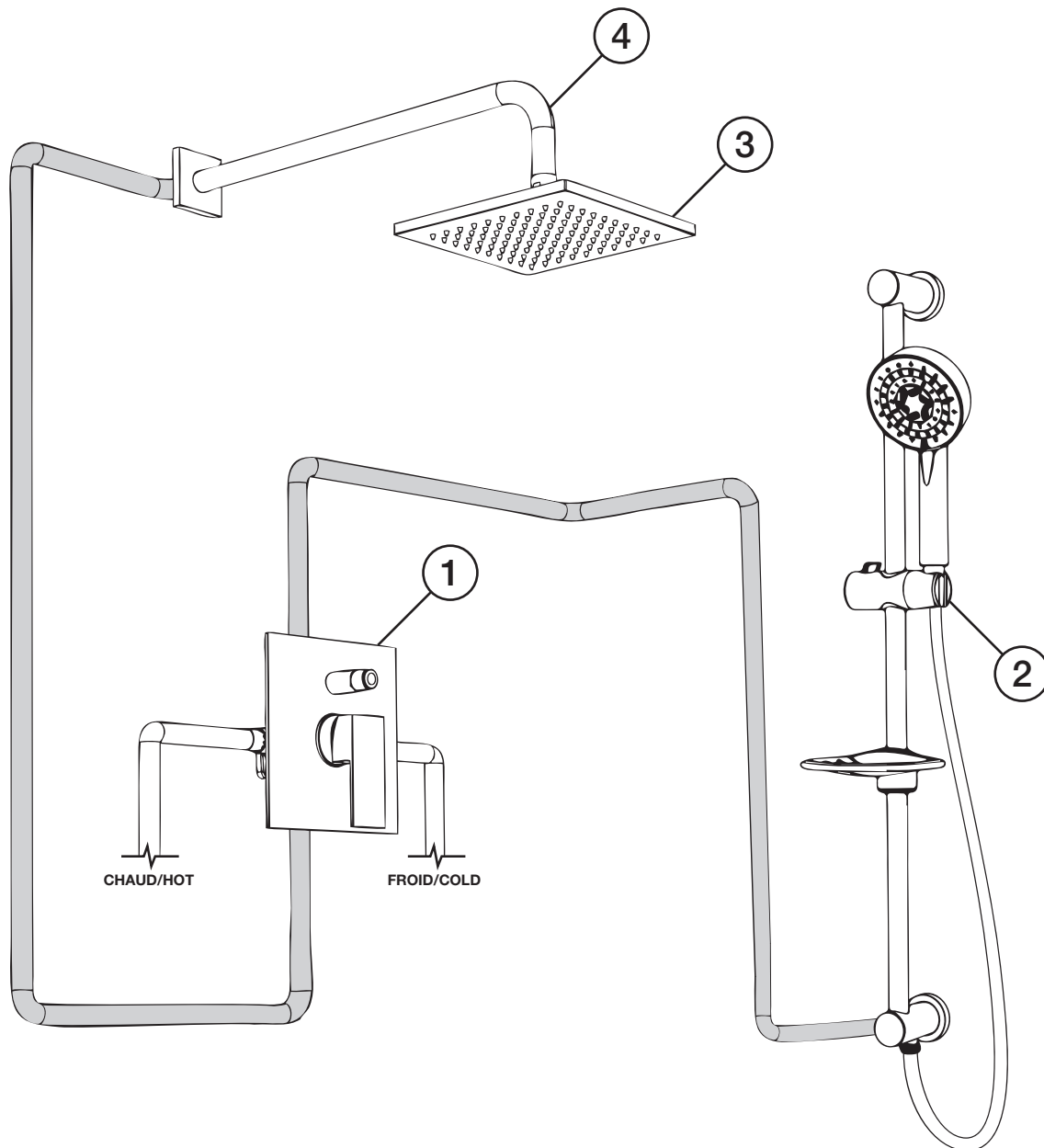
Valve pression équilibrée avec douche à glissière et tête de douche pluie

*Pressure balanced valve with sliding rail shower set and rain shower head*

## Composantes / *Components*

(Veuillez noter que les pièces peuvent varier dépendant du modèle que vous avez acheté / *Please note that the parts may vary depending on the model you purchased*)

1. Valve pression équilibrée / *Pressure balanced valve*
2. Douche à glissière / *Sliding shower bar*
3. Tête de douche / *Shower head*
4. Bras de douche / *Shower arm*



Installation doit se conformer aux règlements du Code Canadien de plomberie et des exigences de votre localité.  
PRÉVOIR UNE OUVERTURE SUFFISANTE POUR FACILITER L'ACCÈS AUX RACCORDEMENTS OU À TOUT AUTRE DISPOSITIF DE PLOMBERIE EN VUE DE L'ENTRETIEN OU DE LA RÉPARATION.  
*Installation must conform to Canadian Plumbing Code's regulations and your local municipality plumbing codes.  
ALLOW AN ADEQUATE OPENING IN ORDER TO EASILY ACCESS CONNECTIONS OR OTHER PLUMBING DEVICES FOR MAINTENANCE OR REPAIR.*