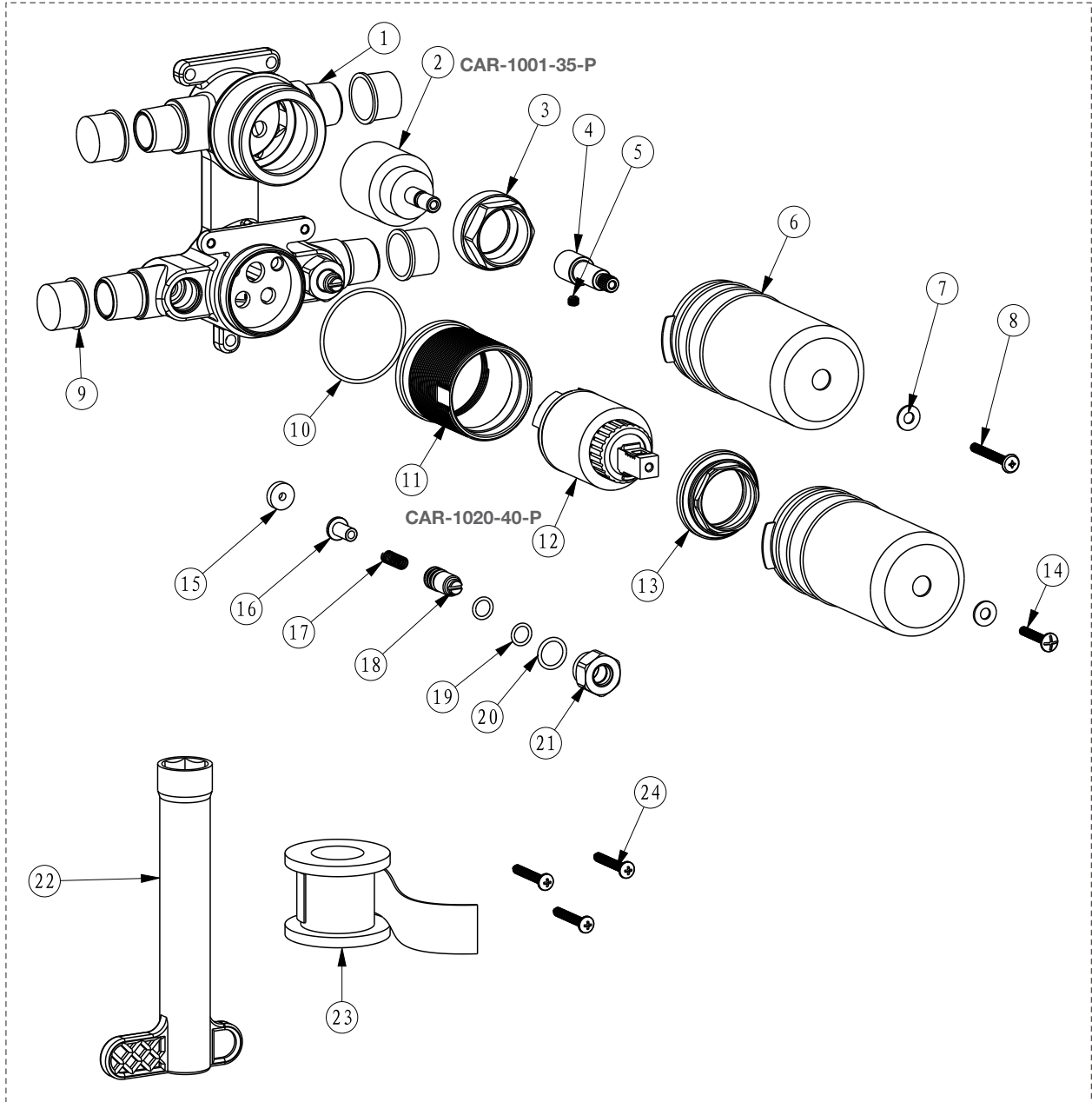


# BARIL

## PROJET

## Vue Explosée / Exploded View RVA-9181-00-P



Date: 2022-01-05

Version: A0

Cartouche / Cartridge: CAR-1020-40-P / CAR-1001-35-P

CE DOCUMENT CONTIENT DES INFORMATIONS CONFIDENTIELLES ET DE PROPRIÉTÉ INTELLECTUELLE. IL NE PEUT ÊTRE REPRODUIT, DIVULGUÉ À DES TIERS OU UTILISÉ SANS AUTORISATION ÉCRITE PRÉALABLE.  
THIS DOCUMENT CONTAINS CONFIDENTIAL AND PROPRIETARY INFORMATION. IT MAY NOT BE REPRODUCED, DISCLOSED TO OTHERS OR USED WITHOUT PRIOR WRITTEN PERMISSION.

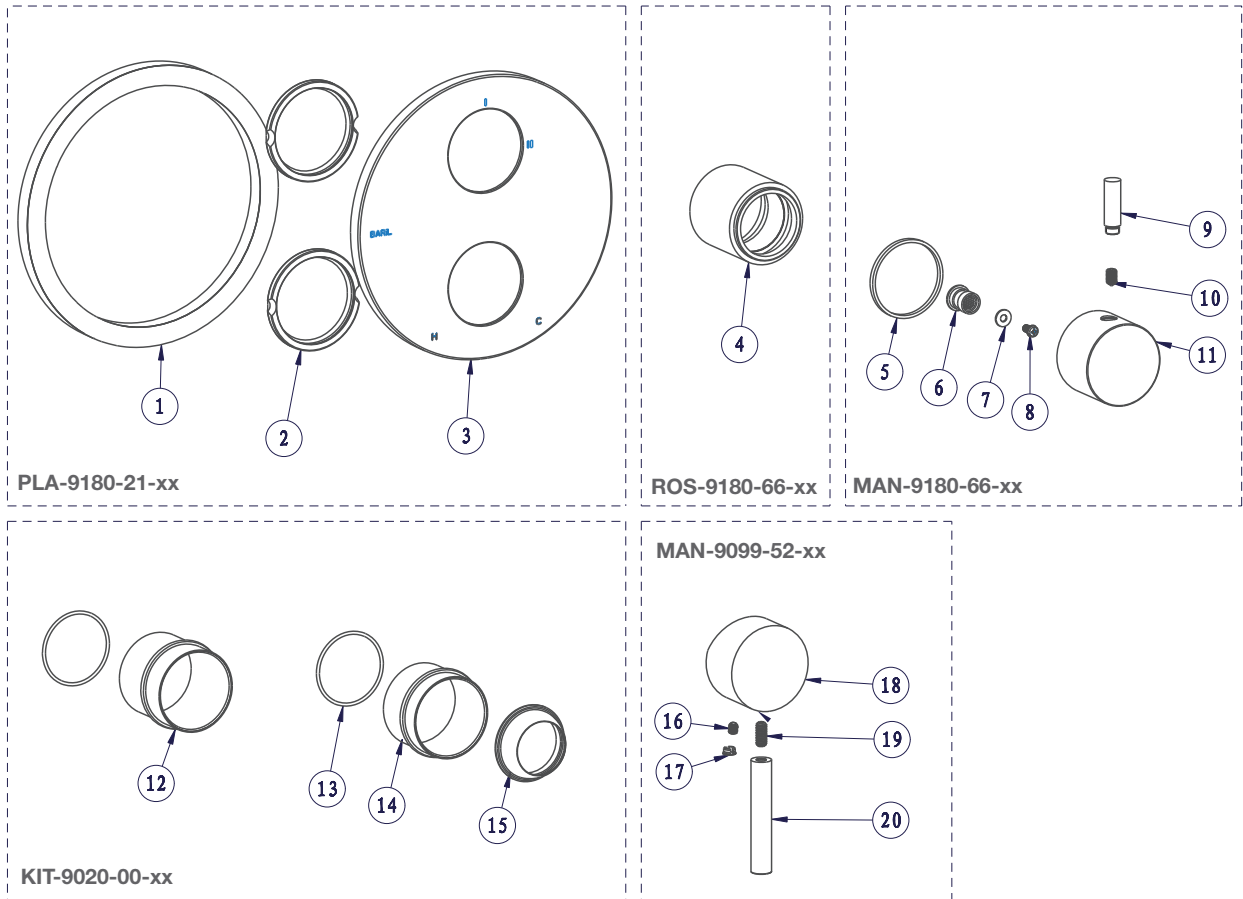
# BARiL

---

## PROJET

### Vue Explosée / Exploded View T15-9181-00-xx

\* xx signifie que la couleur du fini doit être spécifiée / xx means that the finish color must be specified



Date: 2020-08-03

Version: A0

Cartouche / Cartridge:

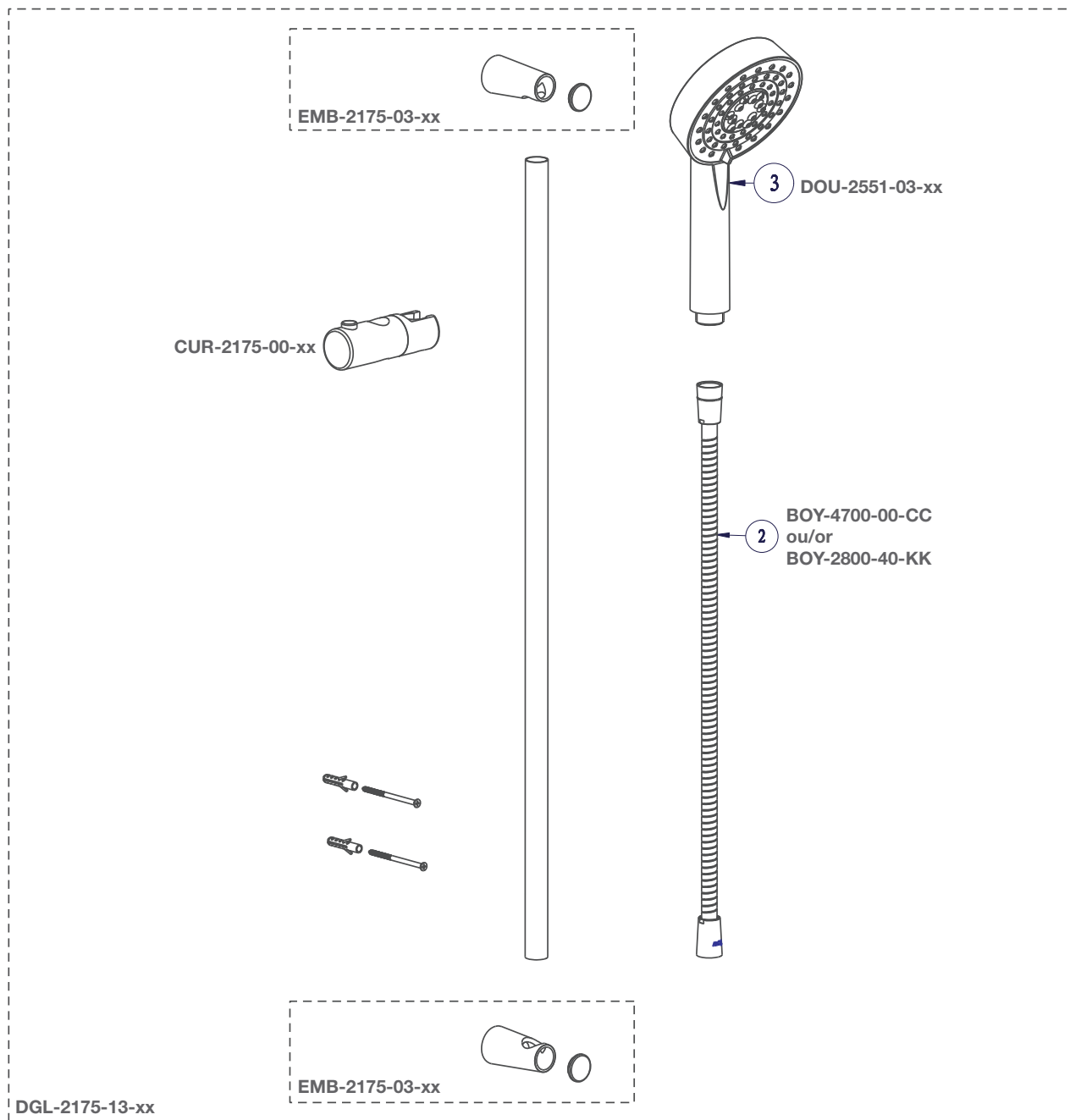
CE DOCUMENT CONTIENT DES INFORMATIONS CONFIDENTIELLES ET DE PROPRIÉTÉ INTELLECTUELLE. IL NE PEUT ÊTRE REPRODUIT, DIVULGUÉ À DES TIERS OU UTILISÉ SANS AUTORISATION ÉCRITE PRÉALABLE.  
THIS DOCUMENT CONTAINS CONFIDENTIAL AND PROPRIETARY INFORMATION. IT MAY NOT BE REPRODUCED, DISCLOSED TO OTHERS OR USED WITHOUT PRIOR WRITTEN PERMISSION.

# BARIL

PROJET

## Vue Explosée / Exploded View DGL-2175-13P-xx

\* xx signifie que la couleur du fini doit être spécifiée / xx means that the finish color must be specified

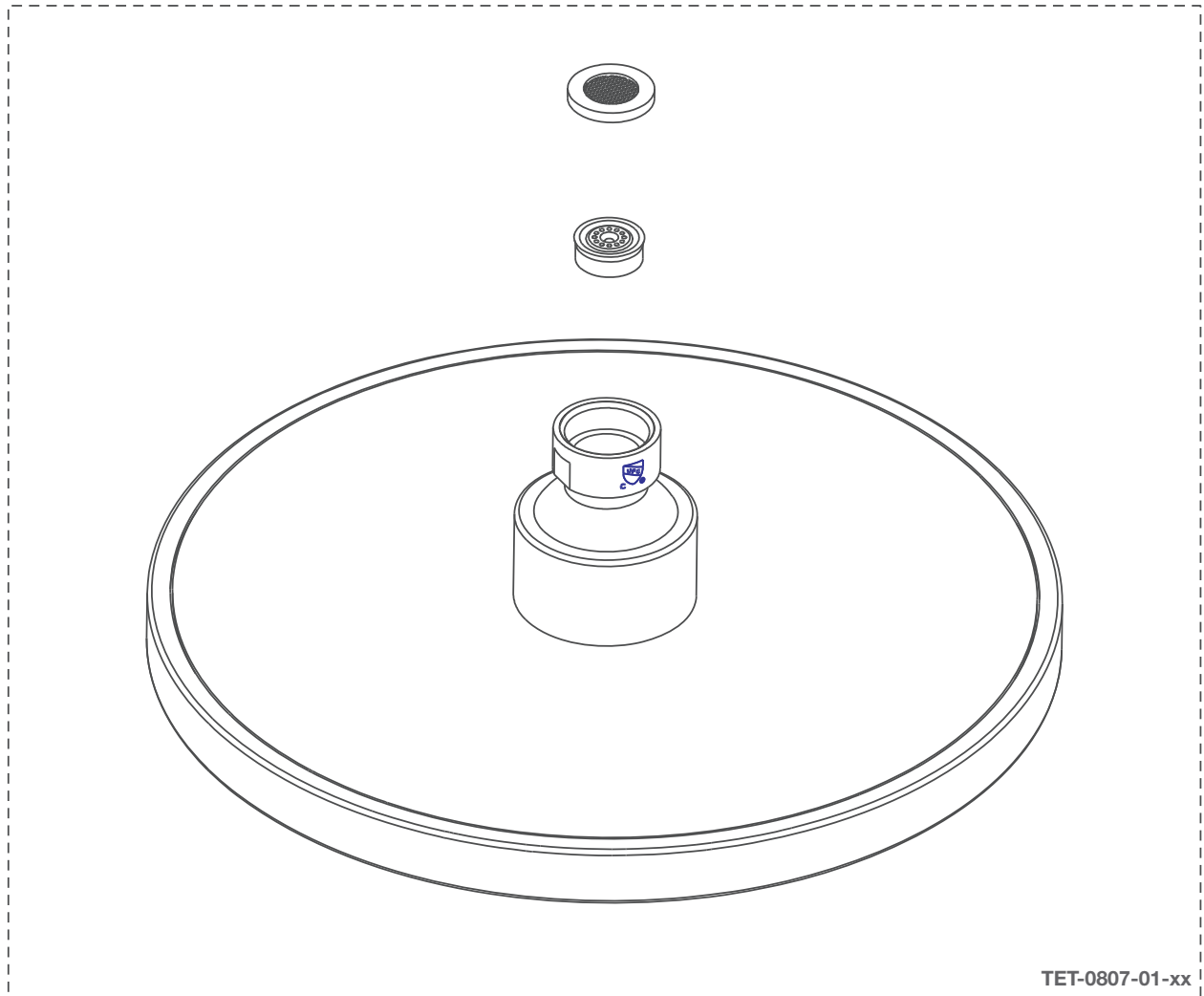


Date: 2024-04-01

Version: A1

Cartouche / Cartridge:

CE DOCUMENT CONTIENT DES INFORMATIONS CONFIDENTIELLES ET DE PROPRIÉTÉ INTELLECTUELLE. IL NE PEUT ÊTRE REPRODUIT, DIVULGUÉ À DES TIERS OU UTILISÉ SANS AUTORISATION ÉCRITE PRÉALABLE.  
THIS DOCUMENT CONTAINS CONFIDENTIAL AND PROPRIETARY INFORMATION. IT MAY NOT BE REPRODUCED, DISCLOSED TO OTHERS OR USED WITHOUT PRIOR WRITTEN PERMISSION.



Date: 2022-01-14

Version: A0

Cartouche / Cartridge:

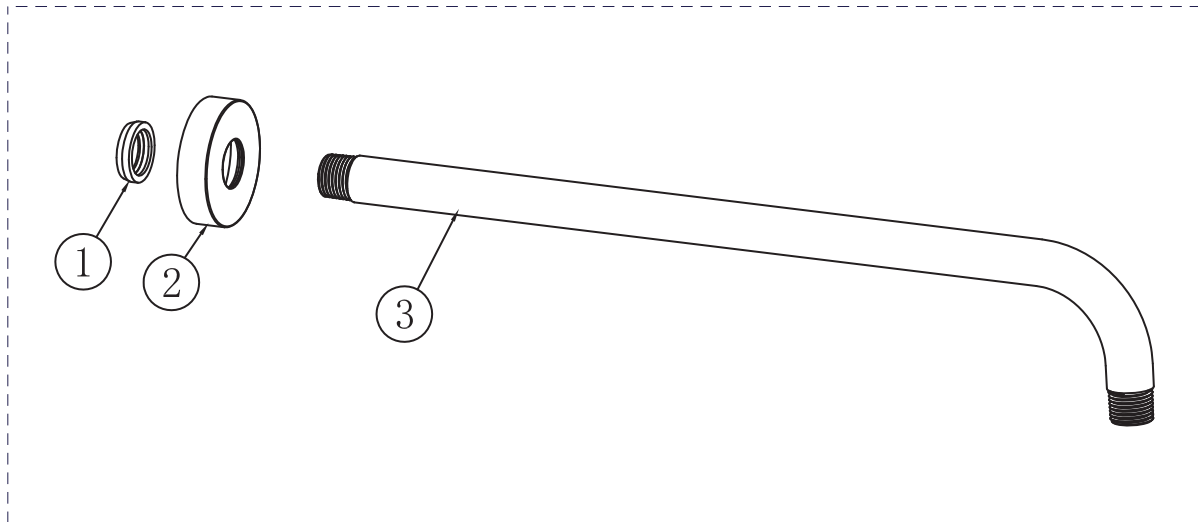
CE DOCUMENT CONTIENT DES INFORMATIONS CONFIDENTIELLES ET DE PROPRIÉTÉ INTELLECTUELLE. IL NE PEUT ÊTRE REPRODUIT, DIVULGUÉ À DES TIERS OU UTILISÉ SANS AUTORISATION ÉCRITE PRÉALABLE.  
THIS DOCUMENT CONTAINS CONFIDENTIAL AND PROPRIETARY INFORMATION. IT MAY NOT BE REPRODUCED, DISCLOSED TO OTHERS OR USED WITHOUT PRIOR WRITTEN PERMISSION.



# BARIL

PRO

Vue Explosée / *Exploded View*  
BRA-1612-42-xx



Date: 2023-12-04

Version: A0

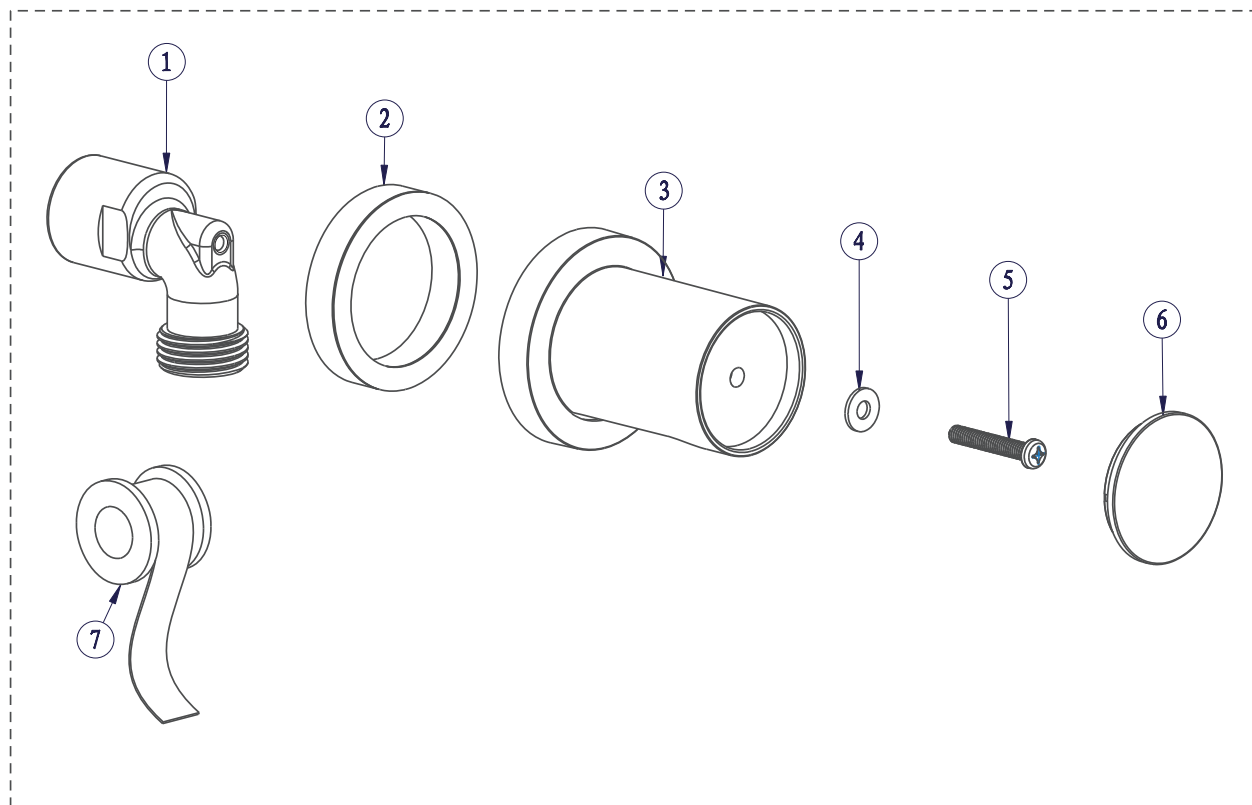
CE DOCUMENT CONTIENT DES INFORMATIONS CONFIDENTIELLES ET DE PROPRIÉTÉ INTELLECTUELLE. IL NE PEUT ÊTRE REPRODUIT, DIVULGUÉ À DES TIERS OU UTILISÉ SANS AUTORISATION ÉCRITE PRÉALABLE.  
THIS DOCUMENT CONTAINS CONFIDENTIAL AND PROPRIETARY INFORMATION. IT MAY NOT BE REPRODUCED, DISCLOSED TO OTHERS OR USED WITHOUT PRIOR WRITTEN PERMISSION.



# BARIL

PROJET

Vue Explosée / Exploded View  
RAC-9004-26-xx



Date: 2022-01-14

Version: A0

Cartouche / Cartridge:

CE DOCUMENT CONTIENT DES INFORMATIONS CONFIDENTIELLES ET DE PROPRIÉTÉ INTELLECTUELLE. IL NE PEUT ÊTRE REPRODUIT, DIVULGUÉ À DES TIERS OU UTILISÉ SANS AUTORISATION ÉCRITE PRÉALABLE.  
THIS DOCUMENT CONTAINS CONFIDENTIAL AND PROPRIETARY INFORMATION. IT MAY NOT BE REPRODUCED, DISCLOSED TO OTHERS OR USED WITHOUT PRIOR WRITTEN PERMISSION.

