

Date: 2022-08-31

Version: A0

Cartouche / Cartridge: CAR-1020-40

CE DOCUMENT CONTIENT DES INFORMATIONS CONFIDENTIELLES ET DE PROPRIÉTÉ INTELLECTUELLE. IL NE PEUT ÊTRE REPRODUIT, DIVULGUÉ À DES TIERS OU UTILISÉ SANS AUTORISATION ÉCRITE PRÉALABLE.  
THIS DOCUMENT CONTAINS CONFIDENTIAL AND PROPRIETARY INFORMATION. IT MAY NOT BE REPRODUCED, DISCLOSED TO OTHERS OR USED WITHOUT PRIOR WRITTEN PERMISSION.

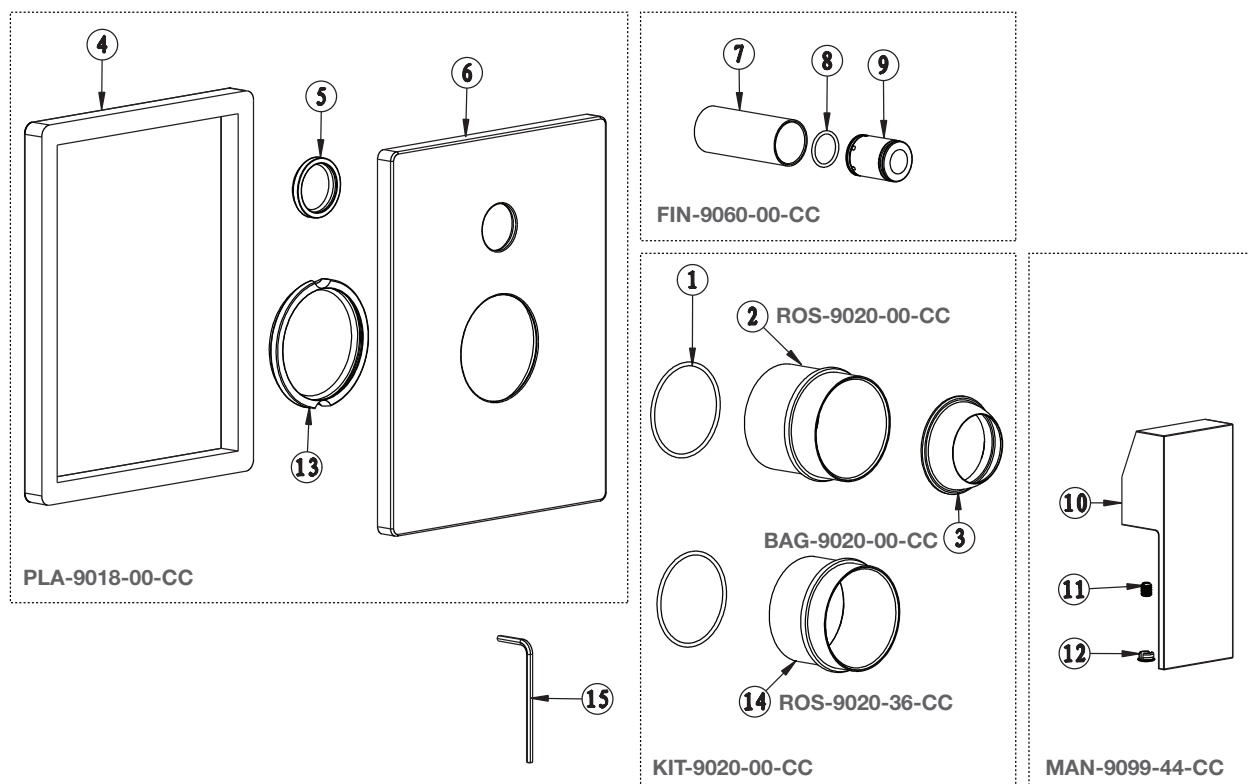
# BARIL

---

## PROJET

## Vue Explosée / Exploded View T25-9160-00-xx

\* xx signifie que la couleur du fini doit être spécifiée / xx means that the finish color must be specified



Date: 2018-04-02

Version: A0

Cartouche / Cartridge:

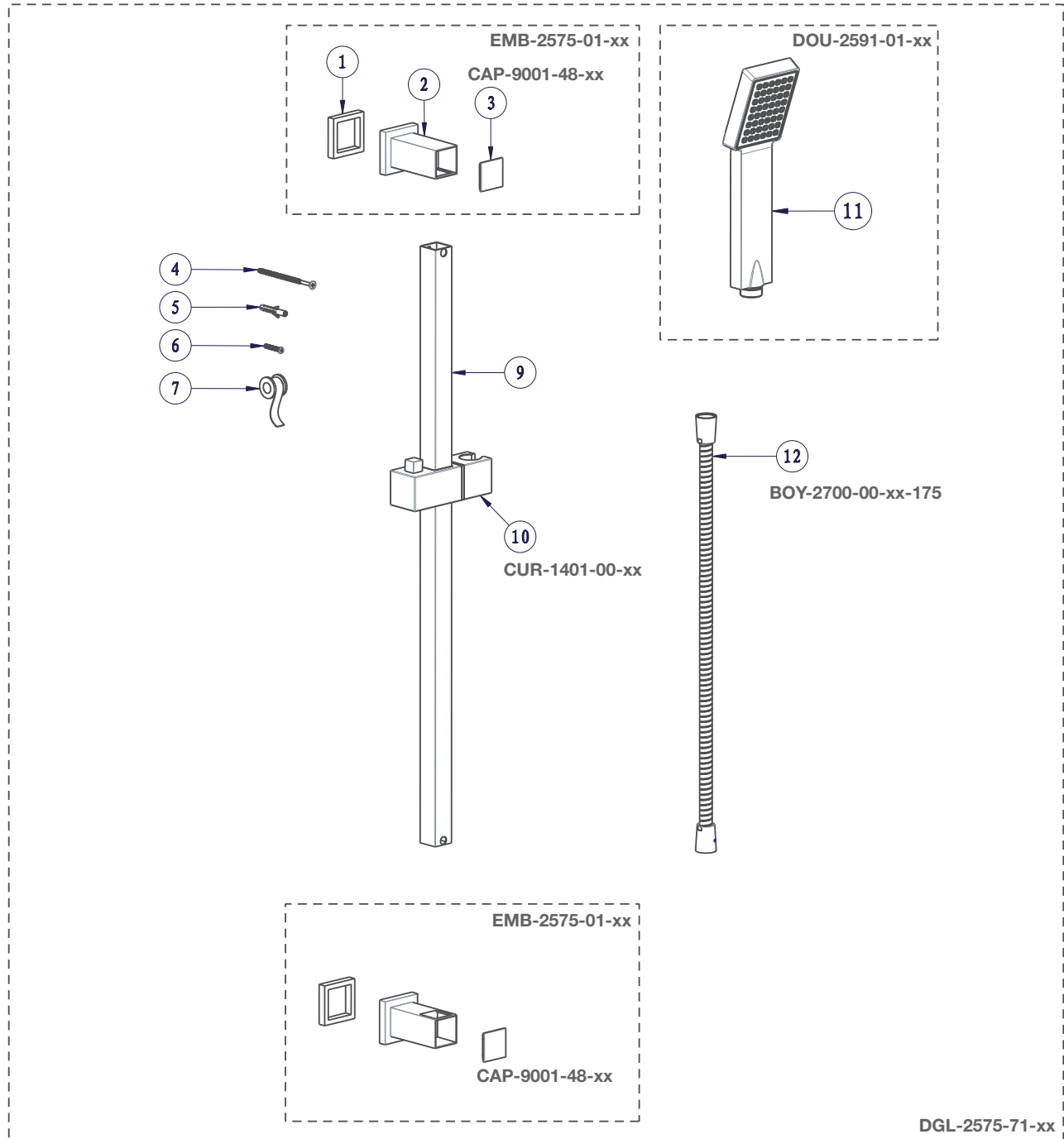
CE DOCUMENT CONTIENT DES INFORMATIONS CONFIDENTIELLES ET DE PROPRIÉTÉ INTELLECTUELLE. IL NE PEUT ÊTRE REPRODUIT, DIVULGUÉ À DES TIERS OU UTILISÉ SANS AUTORISATION ÉCRITE PRÉALABLE.  
THIS DOCUMENT CONTAINS CONFIDENTIAL AND PROPRIETARY INFORMATION. IT MAY NOT BE REPRODUCED, DISCLOSED TO OTHERS OR USED WITHOUT PRIOR WRITTEN PERMISSION.

# BARIL

PROJET

## Vue Explosée / Exploded View DGL-2575-71P-xx

\* xx signifie que la couleur du fini doit être spécifiée / xx means that the finish color must be specified



Date: 2022-01-18

Version: A3

Cartouche / Cartridge:

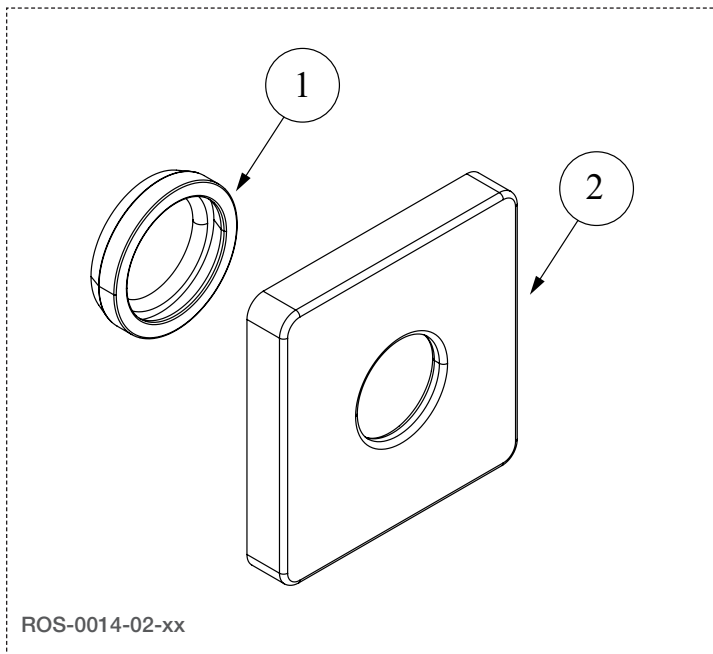
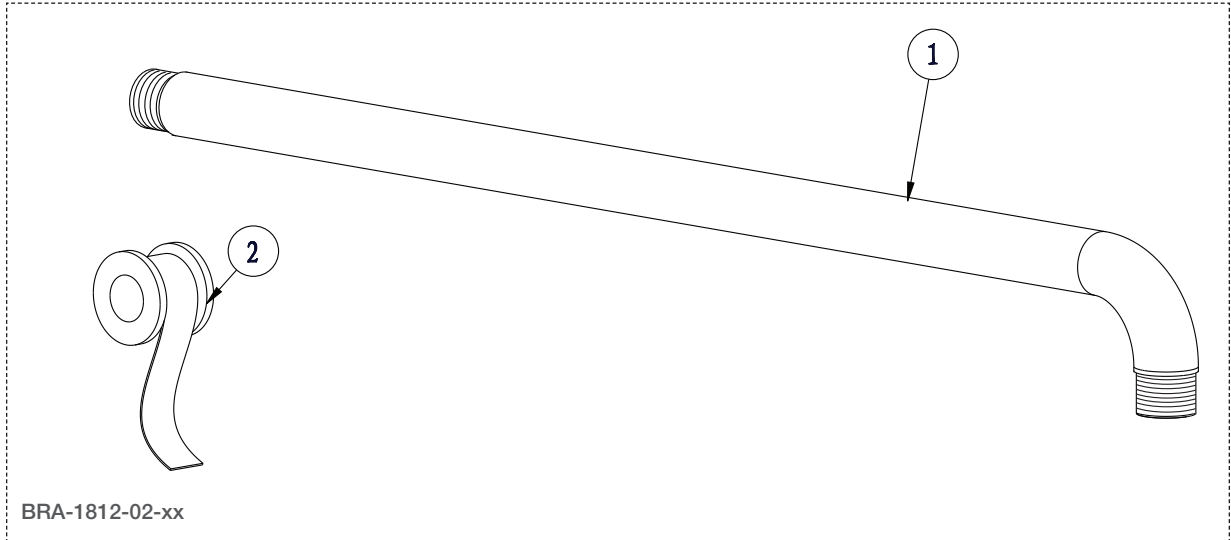
CE DOCUMENT CONTIENT DES INFORMATIONS CONFIDENTIELLES ET DE PROPRIÉTÉ INTELLECTUELLE. IL NE PEUT ÊTRE REPRODUIT, DIVULGUÉ À DES TIERS OU UTILISÉ SANS AUTORISATION ÉCRITE PRÉALABLE.  
THIS DOCUMENT CONTAINS CONFIDENTIAL AND PROPRIETARY INFORMATION. IT MAY NOT BE REPRODUCED, DISCLOSED TO OTHERS OR USED WITHOUT PRIOR WRITTEN PERMISSION.

# BARIL

STYLE X FONCTION

Vue Explosée / Exploded View

## BRA-1812-44-xx

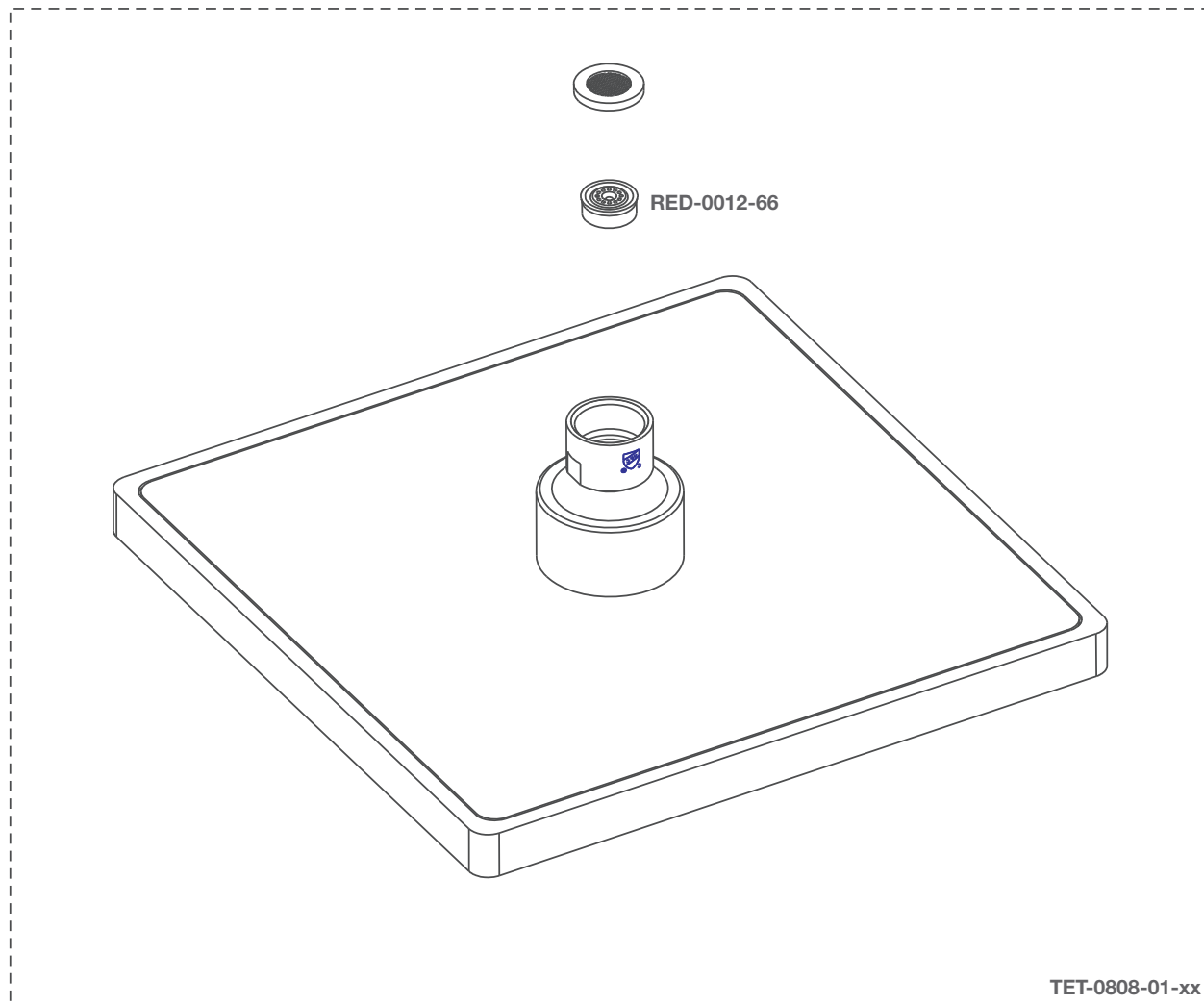


Date: 2022-08-15

Version: A0

CE DOCUMENT CONTIENT DES INFORMATIONS CONFIDENTIELLES ET DE PROPRIÉTÉ INTELLECTUELLE. IL NE PEUT ÊTRE REPRODUIT, DIVULGUÉ À DES TIERS OU UTILISÉ SANS AUTORISATION ÉCRITE PRÉALABLE.  
THIS DOCUMENT CONTAINS CONFIDENTIAL AND PROPRIETARY INFORMATION. IT MAY NOT BE REPRODUCED, DISCLOSED TO OTHERS OR USED WITHOUT PRIOR WRITTEN PERMISSION





TET-0808-01-xx

Date: 2022-01-14

Version: A0

Cartouche / Cartridge:

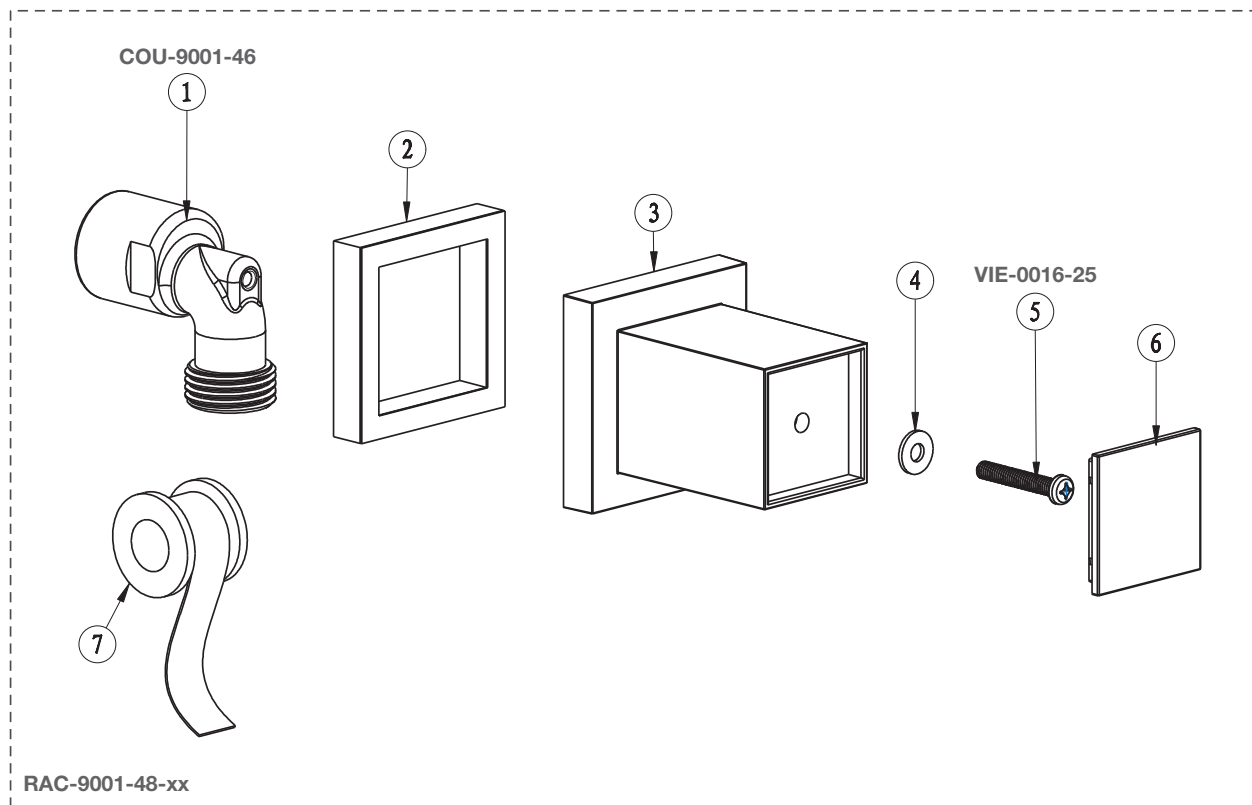
CE DOCUMENT CONTIENT DES INFORMATIONS CONFIDENTIELLES ET DE PROPRIÉTÉ INTELLECTUELLE. IL NE PEUT ÊTRE REPRODUIT, DIVULGUÉ À DES TIERS OU UTILISÉ SANS AUTORISATION ÉCRITE PRÉALABLE.  
THIS DOCUMENT CONTAINS CONFIDENTIAL AND PROPRIETARY INFORMATION. IT MAY NOT BE REPRODUCED, DISCLOSED TO OTHERS OR USED WITHOUT PRIOR WRITTEN PERMISSION.



# BARIL

## PROJET

## Vue Explosée / Exploded View RAC-9004-28-xx



Date: 2022-01-14

Version: A0

Cartouche / Cartridge:

CE DOCUMENT CONTIENT DES INFORMATIONS CONFIDENTIELLES ET DE PROPRIÉTÉ INTELLECTUELLE. IL NE PEUT ÊTRE REPRODUIT, DIVULGUÉ À DES TIERS OU UTILISÉ SANS AUTORISATION ÉCRITE PRÉALABLE.  
THIS DOCUMENT CONTAINS CONFIDENTIAL AND PROPRIETARY INFORMATION. IT MAY NOT BE REPRODUCED, DISCLOSED TO OTHERS OR USED WITHOUT PRIOR WRITTEN PERMISSION.